

EFORT
股票代码 | 688165

智造专家 埃夫特

EC2-M 型控制柜 电气使用维护手册

埃夫特智能装备股份有限公司
EFORT INTELLIGENT EQUIPMENT CO.,LTD.

公司热线:400-052-8877
WWW.EFORT.COM.CN

声 明

感谢您购买埃夫特智能装备股份有限公司（以下简称埃夫特）生产的机器人产品，请您在使用本产品之前，务必仔细阅读本操作手册。本声明及手册所提及的内容涉及您的人身及财产安全，若不遵循或不按照手册的说明与警告而擅自操作，可能会给您和周围的人带来人身伤害或给机器人或周围的其他物品造成财产损失。本声明及手册为截至本批次产品出厂前的最新版本，后续请通过访问 www.efort.com.cn 官方网站以获取更新的信息。

本手册仅作为对产品进行正常操作的指导，在产品使用过程中，埃夫特并不对除产品缺陷外的其他原因引发的人身伤害、财产损失承担责任。埃夫特郑重建议：参与机器人操作、示教、维护、维修、点检等相关活动的人员，在学习完毕埃夫特准备的培训课程前，请勿赋予其对机器人的操作使用权限。

本手册是整套手册的一部分。所有参与机器人使用、编程、维护、维修和检查的人员必须接受完整手册的培训。整套手册如下：

- ① EC2-M 型控制柜电气使用维护手册
- ② ER 系列机器人操作手册
- ③ 工业机器人机械使用维护手册

版本号：V 1.2.2

目 录

1 安全	5
1.1 安全申明	5
1.2 安全须知	6
1.3 安全准则	7
1.4 机器人安装与连接	9
1.5 机器人启动安全	10
1.6 机器人操作模式	13
1.7 机器人维护和维修	16
2 产品信息	21
2.1 概述	21
2.2 各部件信息及外形尺寸	23
2.3 技术规格	26
3 环境与安装	28
3.1 概述	28
3.2 搬运	28
3.3 基本说明	30

3.4 现场安装	33
4 电气连接	35
4.1 概述	35
4.2 机器人电源	36
4.3 控制柜本体接线	38
4.4 柜内主要元器件	43
4.5 安全功能单元	64
4.6 人机交互单元	66
4.7 电源供电单元	76
4.8 抱闸释放单元	78
4.9 附加轴控制柜	81
5 维护保养	84
5.1 简介	84
5.2 具体的安全规则	84
5.3 维护计划	86
5.4 检查活动	87
5.5 更改/更换活动	89
6 常见故障与处理	91

6.1 机器人报警显示.....	91
6.2 常见硬件故障.....	92
6.3 控制器故障处理.....	93
6.4 驱动器故障处理.....	95
6.5 程序运行故障处理.....	95
7 停用.....	96
7.1 简介.....	96
7.2 环境信息.....	96
7.3 废弃机器人.....	96
附录 1 备件清单.....	98
附录 2 选配件清单.....	99
原理图.....	101

1 安全

1.1 安全申明

1.1.1 责任限制

责任限制

本手册中提到的关于安全的任何信息都不得视为我司对“如果遵从了所有安全说明，则工业机器人将不会导致伤害或损坏”的保证。

要特别说明的是，对于如下任一原因造成的伤害或损伤，我司将不会承担任何责任：

- 本产品未在符合设计规格要求的环境下使用；
- 未按规定使用机器人；
- 操作或维护不当；
- 在安全装置有缺陷、不在指定位置或无论如何都无法正常工作的情况下操作机器人；
- 未遵循操作与维护说明书；
- 擅自变更机器人设计；
- 由经验不足或安全培训测试不合格的人员对机器人及其零件进行修理；
- 不可抗力。

备件和设备

我司提供经过测试和批准的原装备件和设备。非原装备件和设备的安装和/或使用会对机器人的安全性、功能、性能和结构性质产生负面影响。对于使用非原装备件和设备造成的损失，我司不承担责任。

1.1.2 对人员的要求

概述

只有经过充分培训的人员才能安装、维护、维修和使用机器人。培训内容包括 电气、机械、液压、气动和风险评估中确定的其他危害知识。

饮酒或受其他致醉物质影响的人员不得安装、维护、维修或使用机器人。

责任工厂必须确保员工接受过操作机器人时在紧急情况或异常情况下正确反应的培训。

个人防护设备

请按《产品手册》中所述，使用个人防护装备。

1.2 安全须知

安全须知

本节说明了使用机器人的相关安全须知以及用户手册中使用的相关危险等级，包括禁止行为、强制性措施、警告、危险等。



禁止行为

根据国家和当地的有关法律法规、条例，在使用包括机器人的工业系统时，安全防范是最基本的关注点。

在使用机器人导致的人身伤害和财产损失的意外中，使用机器人的公司是负有责任的。因此，除了理解本手册及其相关资料外，还必须理解所有有关健康和安全的法规和标准，并请一定遵守。



强制性措施

为了安全，遵守本手册及埃夫特其他手册的规定是最基本的要求。本手册记载的安全相关信息作为一个基本总则，并没有完全包括机器人应用系统的各个方面。所以，在使用机器人时，应当根据系统及其应用环境的实际情况，灵活采取必要的安全措施，并严格遵守。



警告

操作人员务必认真阅读以下信息，尤其注意本章节所涉及的安全措施部分。

埃夫特工业机器人的用户应负责确保遵守所在国家/地区的适用安全法律和法规，并且用于保护机器人系统操作者的必要安全设备设计合理且安装正确。机器人操作者必须熟悉诸如以下相关文档中描述的有关工业机器人的操作和处理：


《EC2-M 型控制柜电气使用维护手册》





危险

本手册包含机器人与控制柜的产品手册中所含的全部安全说明。机器人系统应设计和制造良好，以便在运行、调节和维护期间能实现安全进入全部有干预必要的区域。对于有必要在安全保护空间作业的情形，必须保证能安全且准确地进入作业位置。

1.3 安全准则

禁止行为	
 禁止行为	<ol style="list-style-type: none">1、不要随意改动或拆除工业机器人防护装置和安全装置。2、如果发生积涝情况，不要触碰机器人，应先切断所有电源，对场地进行排水。3、工业机器人的操作只能由受过充分培训和指导的专业人员进行。4、务必保证急停设备周围畅通，不可在急停设备前堆放杂物，妨碍紧急情况下设备的使用。5、不得对机器人使用不合适的材料、进行不适当的调节和改动。6、未经授权人员，或者未接受过机器人使用的培训并了解存在的风险的人员不得操作机器人。7、以下情况时不得使用机器人：<ul style="list-style-type: none">● 机器人元件暴露● 安全装置被禁用● 保险丝和/或机械设备的全部或者部分被禁用时● 加工材料不符合要求● 同一时间不允许超过一人使用机器人8、严格禁止任何违反上述要求使用机器人的行为，特别是不得随意使用非原装配件。9、切勿移动安全防护装置，用户有责任确保安全防护装置安装牢固并且有序运行。10、只有在维修时才可以移动安全装置，但必须遵守维修人员的操作程序，在保证机器人安全的情况下进行。

强制措施	
 强制性措施	<ol style="list-style-type: none"> 1、在启动机器前务必确认没有人在危险区域内。 2、所有操作人员必须接受专业的工业机器人使用和维修培训。 3、操作人员要持续监控确保所有程序正常运行，确保安全防护程序应用正确到位。 4、按照本手册中维护保养中的要求进行维护，保持工业机器人的整洁干净。 5、要准备合适的工具箱来归纳清洁工具和维修工具，工作人员必须穿戴所述个人防护设备。 6、除了这些说明，使用者还必须遵守现行的健康和安全管理规范。 7、机器人出现故障或疑似损坏、机器不运转或发出异常噪音时应停止机器人工作。 8、一旦用户发现机器人出现火情（无论火情大小），应当立即报警，由专业人员扑救。 9、机器在运行状态时控制柜门必须一直关闭不得打开。 10、在通电模式下操作时，人员不得进入安全防护区域。 11、在开启自动模式前，所有暂时停用的安全功能必须恢复到正常的工作状态。

警告	
 警告	<ol style="list-style-type: none"> 1、重力和制动装置的释放可能会导致坠落危险。 2、对安全防护装置进行检查时可能会因安全防护装置无法工作，从而无法给维修人员提供保护而造成危险。因此，维修人员必须非常小心，并做好万全的防护措施。

1.4 机器人安装与连接

机器人安装与连接中的安全



危险

对于安装及连接的所有操作，请严格遵守下列事项，同时参考下列国家/国际标准。机器人遵照工业环境用机器人安全要求 (GB 11291.1-2011/ ISO10218-1:2006) 及工业机器人技术条件 (GB/T 5226.7-2020) 进行安全功能方面的设计。

1、操作前，请完整阅读和理解所有手册、规格说明和埃夫特提供的其他相关文件。完整理解操作、示教、维护等各过程，确认所有的安全措施到位并有效。

2、运输机器人时，应避免超过指定的高度：

- 只允许具备叉车和起重机操作资格的人来移动/运输机器人本体、控制柜等。
- 在搬运中，决不可靠近或走到提起的机器人本体、控制柜下方。
- 切勿在搬运中站在机器人本体、控制柜上面，也决不可触碰或人工支撑它们。

3、严格按照机器人的吊装要求操作，且在操作前确认相关准备工作就绪，如吊环可靠无松动等。

4、当使用吊带转运控制柜时，请拆除示教器，以免电缆等钩住其他设备。

5、在搬送机器人前，请移除所有不需要的物体，并清理运输通道。

6、如果用叉车搬运，请对控制柜进行固定，防止控制柜倾倒。


7、由于机器人是由精密的元器件组成，请保护机器人免受碰撞、冲击。

8、在连接机器人的输入电源时，请务必保障总电源处于断开状态，保证机器人控制柜的断路器处于断开状态，同时为防止输入电源或断路器被误操作，请在所有的电源单元、断路器上放置清晰的关断标志，用于标示机器人处于检查、保养/维修中，并用锁定或放置夹头夹住主电源开关。


9、当接线工作完毕时，务必盖上输入电源连接端的盖板。否则将是极端危险

	<p>的，如果误触到端子可导致触电事故。</p> <p>10、请将机器人的线缆放置在线缆槽等装置中。控制柜与机器人本体之间全部连接完毕之前，请勿接通电源。否则会非常危险，可导致触电等事故。</p>
--	--

1.5 机器人启动安全

机器人启动前的安全	
 <p>危险</p>	<p>机器人开动前的操作，必须严格遵照以下事项，并请参阅相关的国内/国际安全标准。机器人遵照工业环境用机器人安全要求（GB 11291.1-2011/ISO10218- 1:2006）及工业机器人技术条件（GB /T 5226.7-2020）进行安全功能方面的设计。</p> <ol style="list-style-type: none"> 1、操作前，请完整阅读和理解所有手册、规格说明和埃夫特公司提供的其他相关文件。完整理解操作、示教、维护等各过程，确认所有的安全措施到位并有效。 2、务必把机器人的控制柜、示教器和所有其他的控制装置安装在安全防护装置（围栏）之外，只有这样才能监视整个机器人的运动范围，控制柜的使用高度建议为 1 米。 3、确认在机器人手臂的运动范围内，没有任何人员、包装材料、夹具或其他各类障碍物。 4、消除固定设备和移动设备之间任何可能夹人的区域。 5、连接电源电缆前，请确认供电电源的电压、频率、电缆规格等是否符合要求。 6、确保机器人控制柜和周边设备的正确接地。机器人控制柜的接地线和周边设备的接地线应分开接地，不能连在一起。如果外部设备上安装了电磁开关、接触器等装置时，请在邻近机器人控制柜的电源进线上安装电源滤波器或相当装置。

	<p>7、在闭合机器人电源开关前，请确认机器人的安装固定方式符合机器人安装的要求。</p> <p>8、在操作员操作机器人时，必须配置有一个观察员进行监控，这个观察员也必须完成埃夫特相应的培训。</p> <p>9、对于应用项目（水、压缩空气、保护气体等），系统必须配置有监控仪表，以便及时自动发现供水供气的不正常情况。</p> <p>10、如果在机器人工作过程中会产生大量的废料、金属尘粒、细小粒子、酸类物、腐蚀性气体、盐类物等，请在机器人本体、机器人控制柜、周边装置上罩上合适的罩壳。</p> <p>11、机器人使用时允许的海拔高度为 1000 米以下，如果海拔高度超过 1000 米，请联系埃夫特销售人员。</p> <p>12、当机器人运行的环境中含有辐射时（如微波、紫外线、激光、X 射线），需采取有效的防护措施，如增加防护罩或其他方式，来避免机器人因此产生的误动作或绝缘老化加速等现象。</p>
--	--

机器人启动的安全	
	<p>要启动机器人，首先连接好电源线，然后将电源开关由 OFF 旋转至 ON。这些操作，请严格遵守如下事项，同时参考相关的国内/国际标准。</p> <p>机器人遵照工业环境用机器人安全要求（GB 11291.1-2011/ ISO10218-1:2006）及工业机器人技术条件（GB/T 5226.7-2020）进行安全功能方面的设计。</p> <p>启动机器人前，请确认紧急停止开关工作正常。</p> <p>1、操作前，请完整阅读和理解所有手册、规格说明和埃夫特提供的其他相关文件。完整理解操作、示教、维护等各过程，确认所有的安全措施到位并有效。</p> <p>2、检查所有机器人操作必需的开关、信号的名称及其功能。</p>

3、除非机器人电源断开，否则不可进入安全围栏。在启动机器人前确认各安全防护装置功能正常。

4、如果机器人应用系统中有几个操作人员一起工作，务必让全部操作者及其他相关人员都清楚机器人已激活后，才可以启动机器人。


5、在开始示教或自动操作前，请再次确认在机器人安全栅栏内和机器人周围没有任何人员或遗留的障碍物存在。


6、当启动机器人和从故障状态恢复运行时，请把您的手放在紧急停止开关上，以便在出现异常情况时可以立即切断电机电源。

7、在启动机器人前，请再次确认下列条件已满足：

- 现场操作人员需对现场环境进行确认，并且经过培训。
- 确认机器人的安装状态是正确和稳定的。
- 确认机器人控制柜的各种连接都是正确的，电源规格（电源电压、频率等）符合要求。
- 确认各种应用连接（水、压缩空气、保护气体等）是正确的，并和规格型号是一致的。
- 确认与机器人周边装置的连接是正确的。
- 请确认在使用软件运动限位外，也已安装了机械限位挡块/或限位开关来限定机器人的运动范围。
- 当机器人被机械限位挡块停止时，请确认机械挡块是否损坏或已更换了失效的机械限位挡块（如果有必要）。
- 确认采取了安全措施：已安装了安全围栏或报警装置及连锁信号等防护装置。
- 请确认安全防护装置及连锁的功能正常，要求操作人员经过安全培训并且持有上岗证。
- 确认环境条件（温度、湿度、光、噪声、灰尘等）都满足要求，即没有超过系统和机器人的规格要求。

1.6 机器人操作模式

机器人试运行	
 危险	<p>试运行时，示教程序、夹具、逻辑控制器等各种要素中可能存在设计错误、示教错误、工作错误等不确定因素。因此，进行试运行作业时必须进一步增强安全意识。</p> <p>试运行过程中需要注意以下几点：</p> <ol style="list-style-type: none"> 1、首先，确认紧急停止按钮是否正常。一旦发生危险情况，若无法停止机器人将无法阻止事故的发生。 2、机器人试运行时，首先将机器人的运行速度设定为低速（5%~10%左右），对示教的动作进行确认。以2~3周期左右，反复进行动作的确认，若发现问题，应立即停止机器人并进行修正。确保没有问题之后，逐渐提高速度（50%→70%→100%），各以2~3周期左右，再次反复确认动作。

机器人示教	
 危险	<p>埃夫特建议应在安全围栏外完成示教工作。但如果确实需要进入安全栅栏，请严格遵守下面事项，同时参考下面国内/国际安全标准。</p> <p>机器人遵照工业环境用机器人安全要求（GB 11291.1-2011/ISO10218-1:2006）及工业机器人技术条件（GB/T 5226.7-2020）进行安全功能方面的设计。</p> <p>示教工作前，请确认紧急停止开关功能正常。操作人员需经过培训并合格后方可上岗。</p> <ol style="list-style-type: none"> 1、操作前，请完整阅读和理解所有手册、规格说明和埃夫特提供的其他相关文件。完整理解操作、示教、维护等各过程，确认所有的安全措施到位并有效。 2、开动机器人前，请确认所有的安全防护装置（安全围栏）工作正常。

- 3、示教工作应由两个人来完成，一个示教员、一个观察员。观察员同时也承担安全监督的责任，需在示教前，确认“工作启动”等信号情况。
- 4、示教员在进入安全围栏前，必须把模式开关打到手动位置，一旦机器人做出任何不正常的运动，需立即按下紧急停止开关，并立即从预设的撤退路径退出机器人工作区。
- 5、在安全围栏外、可监控整个机器人运动的位置上，请为观察员安装一个急停开关。一旦机器人出现不正确的运动，观察员必须可以非常方便地按下急停开关来立即停止机器人。另外，如果需在紧急停止后重新启动机器人，请在安全围栏外进行复位和重启手动操作。示教员和观察员必须是经过特别培训的合格人员。
- 6、请清楚地标示示教工作正在进行中，以免有人通过控制柜、示教器等误操作任何机器人系统装置。
- 7、完成示教工作后，在确认示教的运动轨迹和示教数据前，请清除安全围栏内、机器人周围的全部人员和障碍遗留物，确认安全围栏内没有任何人员和障碍遗留物后，请在安全围栏外执行确认工作。这时，机器人的速度应小于等于安全速度（250mm/s），并确认与周围环境无碰撞，直到运动确认正常。
- 8、如需在紧急停止后重启机器人，请在安全围栏外手动复位和重启。同时确认所有的安全条件，确认机器人周围、安全围栏内没有任何人员和障碍遗留物。
- 9、示教过程中，请确认机器人的运动范围，禁止接近机器人手臂的下方。防止因意外操作产生的危险，特别注意，当机器人手爪中抓有工件时，禁止接近机器人手臂，防止因工件意外掉落而产生的危险。
- 10、为了安全，在手动模式中（T1 手动低速模式），机器人的最大速度被限制在了 250mm/s 之内（安全操作速度）。但是，在刚完成示教或出错恢复后，操作员校验示教数据时，请把检查运行的速度设置得越低越好。
- 11、示教过程中，无论示教操作员还是监督员，必须时刻监视机器人有无异常运动、机器人及其周围可能的碰撞、挤压点。同时，请确认示教操作员的安全通道，以供在紧急时撤退之用。

12、在机器人的运动示教完毕后，建议在机器人示教运动范围之外，靠近机器人示教运动范围边缘处设置软件限位。如何设定软件限位，请参阅《ER 系列机器人操作手册》

机器人自动运行



危险

由于示教的程序将高速循环运行，所以请严格遵守如下事项，同时参阅相关国际和国内安全标准。

机器人遵照工业环境用机器人安全要求 (GB 11291.1-2011/ ISO10218-1:2006) 及工业机器人技术条件 (GB /T 5226.7-2020)进行安全功能方面的设计。

在自动操作前，请确认所有的开关功能正常。

1、操作前，请完整阅读和理解埃夫特提供的所有手册及其他相关文件。完整理解操作、示教、维护等各过程，确认所有的安全措施到位并有效。

2、在自动运行中，严格禁止将身体全部或部分进入安全围栏。请在启动运行机器人前，确认安全围栏内没有任何人员或障碍遗留物。


3、自动运行中，机器人在等待定时器延时或外部信号输入时，看上去像停止了一样。但这时千万不要靠近机器人，因为当定时器时间到或外部信号输入时，机器人将立即恢复运行。

4、在自动运行中，这种情况将是极端危险的：如果工件的抓握力不够，在机器人运动中，工件有可能会被甩脱。请务必确认工件已被牢固地抓紧。当工件是通过气动手爪、电磁机构等抓握的，请采用失效安全系统，来确保一旦机构的驱动力被突然断开时，工件不被抛出或掉落。同时应当安装保护棚或网罩来避免工件被抛出或掉落造成的事故。

5、机器人自动运行时需在安全围栏上悬挂“自动运行中”标志，并且不得进入工作区域。

	<p>6、如果存在故障导致机器人在自动运行中停止，请检查显示的故障信息，按照正确的故障恢复顺序来恢复和重启机器人。</p> <p>7、请在故障恢复顺序后、重新启动机器人前，确认安全的工作条件满足，并且确认在安全防护装置内或机器人周围没有遗留任何人员、夹具、周边装置或障碍物等。</p>
--	--

1.7 机器人维护和维修

机器人点检和维护	
 危险	<p>为防止系统故障，请严格按照下列的条款进行机器人的清洗、检查、维护或更换部件。同时参阅相关国际国内安全标准。</p> <p>在检查与维护前，请确认所有的急停开关功能正常。</p> <p>1、操作前，请完整阅读和理解埃夫特提供的所有手册及其他相关文件。完整理解操作、示教、维护等各过程，确认所有的安全措施到位并有效。</p> <p>2、在检查与维护工作前，清除不要的物体，并清理机器人运输通道。</p> <p>3、点检和维护保养工作，只限于完成了本机器人或相同型号机器人特别培训的人员。</p> <p>4、进行点检和维护保养工作前，请确认机器人周围有足够的空间，以避免与周边设备发生干涉。同时把周边设备设成固定状态，确保它们不会突然运动。</p> <p>5、在进入安全围栏前，请按工作需要切断整条线的电源及机器人电源。放置清晰的信号显示关断、检查/维修进行中，并且采用锁定或夹定主电源开关，以免有人误开电源。如果整条线不能停止，请在目标机器人与所有相邻机器人之间安装临时安全围栏。</p> <p>6、当进行连锁信号线路的点检和维护工作时，请准确无误地关闭所有信号关联设备的电源，以确保安全。在进行此项工作期间，不得进入安全围栏。</p>

在完成点检和维护工作后，请确认安全防护装置（安全栅栏、安全插销、急停止开关等）、周边设备、联锁线路等安全装置的工作正常。

7、除操作员可操作的紧急停止开关之外，请为安全护栏外的监督员安装另一个急停开关，安装位置请选在可以监控全部机器人运动范围的地方。如果在维护/点检中，机器人出现不正常的运动，监督员必须能够很容易地按到开关。急停复位后，恢复和重启机器人必须在安全围栏外进行。另外，操作员和监督员必须是完成了相关培训的人员。

8、操作员在进入安全栅栏前，必须把模式开关打到手动模式，一旦机器人做出任何不正常的运动，需立即按下紧急停止开关，并立即从预设的撤退路径退出机器人工作区。

9、点检/维护过程中，无论操作员还是监督员，必须时刻监视机器人有无异常运动、机器人及其周围可能的碰撞、挤压等等。同时，请确认操作员的安全通道，以供紧急撤离之用，点检过程中需要做好维护和保养，包括电缆和信号灯的状态等。

10、如果在点检/维护过程中，不可避免地需要拆除安全围栏，请提供足够的安全措施：

把机器人和周边设备停在合适的地方。

锁定/标定电源和模式开关，必须避免任何人误开电源或误把模式开关打到自动模式。

完成点检/维护后，重新装好安全围栏，并确认所有的安全措施、安全功能已经完全恢复。

11、需要更换零件时，只能使用埃夫特认可的零件来替换。并且，在点检/维护中，请一定选用手动模式，并以尽可能低的速度运动机器人。

12、当需要更换驱动模块、电源模块时，请关断控制电源，并且至少等待 10 分钟。然后，请在确认交流电源与直流电源输出均为 0V 后，再开始更换或拔出连接器等操作。另外，如果机器人刚停止运行，散热片或再生吸收电阻可能还是

烫的。因此，小心不要触摸任何热的部件。对于明确张贴发热标识的元件，请检修时不要用身体触碰，防止烫伤。

13、在从转轴上拆除伺服电机前，请用合适的提升装置，牢固支撑住机器人的手臂。拆除转轴外的电机将使该轴的刹车系统失效，手臂将会掉落。另外，按压无源抱闸释放按钮也会导致同样的危险。

14、如果在维修前后，机器人必须保持同样的姿态，请在更换部件前，记录机器人的姿态数据。

15、在更换过程开始前，如需拆除印刷线路板或电缆时，需检查并记录他们的位置、连接器编号、安装方式、设置数据等，这样可方便后期安装恢复。连接器在插入后，必须把它的锁紧机构牢靠地锁定。另外不要触摸连接器的插针。

16、当应用装置（水、压缩空气、保护气体等）使用时，在进行点检/维护前，请关闭它们的供应源，清除管路中的剩余压力。

17、检修/维护后，请确认全部的安全防护装置功能正常。

18、未经我司许可，不要改变或改装机器人。如果发生未经许可的改装，埃夫特将不负任何责任。

19、在机器人手臂和控制柜中，内置有多种数据后备电池。如果使用错误的电池，将会引起燃烧、过热、爆炸、腐蚀、漏液等情况发生。因此必须严格遵照下列要求：

只使用埃夫特指定的电池；

不可再充电、拆开和加热电池；

不可把电池丢弃在水中或火中；


表面损坏的电池，其内部可能已经短路，决不能再使用；

不可用金属，如电线等，短路电池的正负极。不可将废旧电池丢弃在焚化、填埋、倾倒在地面的垃圾中。丢弃电池时，请把它们用袋子包起来，以免它们接触其他金属，同时请遵照当地的规定规章正确处理。

20、当机器人使用扩展附加轴时，务必将附加轴的急停信号串接到控制柜的

	<p>急停链路中。接入扩展轴后需要对急停链路的安全功能进行测试，确保符合安全控制逻辑。变更与安全相关部件后需对急停链路的安全功能进行测试，确保符合安全控制逻辑。</p> <p>21、变更机器人部件时一定要确认该部件和原部件的匹配程度，并仔细核对原理图，防止误接线造成机器人控制柜元器件或者外部元器件损坏。</p>
--	--

机器人维修

 <p>危险</p>	<p>要进行维修时，请严格遵守下列条款，同时参阅相关国际国内安全标准。</p> <p>机器人遵照工业环境用机器人安全要求 (GB 11291.1-2011/ ISO10218-1:2006) 及工业机器人技术条件 (GB /T 5226.7-2020)进行安全功能方面的设计。</p> <p>在维修前，请确认所有开关功能正常。</p> <ol style="list-style-type: none"> 1、操作前，请完整阅读和理解埃夫特提供的所有手册及其他相关文件。完整理解操作、示教、维护等各过程，确认所有的安全措施到位并有效。 2、在进入安全围栏前，请确认所有必需的安全措施都已准备好并且功能良好。 3、在进入安全围栏前，请切断控制电源一直到总电源。并放置清晰的信号显示关断、维修进行中，并且锁定或夹定主电源开关，以免有人误开电源。 4、维修工作仅限于完成了相应型号机器人特别培训的人员。 5、在维修工作前，确认机器人周围具备足够的空间，以免与周边设备干涉。同时将周边装置设置于固定状态，防止它们出现任何的突然动作。 6、在进入安全围栏前，请务必关断自动运行功能。如果机器人出现任何的异常运动，应立即按压急停开关，并从规定的撤离路线撤出。 7、除操作人员手中示教器的紧急停止开关之外，请在安全栏外、便于观察全部机器人运动范围的地方，为监察员安装另外一急停开关。一旦在维修中机器人出现异常动作，此急停开关必须可以让监察员非常容易地按到。在按压急停按钮后，请从围栏外面进行复位并重启机器人。此外，操作员和监察员都必须是完成
---	---

了特定培训课程的人员。

8、操作中，操作员和监察员都必须时刻注意观察异常运动、可能的碰撞点及机器人周围。

9、更换时，请使用埃夫特提供的零部件。

10、在拆除任何关节轴的伺服电机前，请用合适的提升装置支撑好机器人手臂。拆除电机，将使该轴的制动机构失效，如果没有可靠的支撑，手臂将会下坠。另外，按压无源抱闸释放按钮也会导致同样的危险。

11、当需要更换驱动模块、电源模块时，请关断控制电源，悬挂警示标识，并且至少等待 10 分钟。然后，请在确认电源的输出电压为 0V 后，才可以开始更换工作。也请注意，不要触碰任何零件，防止触电或烫伤。

12、如果供有压缩空气或水时，维修前，请切断供应源、并清除管线内的任何剩余压力。

13、当机器人使用扩展附加轴时，务必将附加轴的急停信号串接到控制柜的急停链路中。

14、当变更机器人电气元件时一定要确认该元件和原元件的匹配程度，并仔细核对原理图，防止误接线造成机器人控制柜元器件或者外部元器件损坏。

2 产品信息

2.1 概述

概述

本章包含了 EC2-M 型控制柜的相关信息。产品型号、外形尺寸与元器件位置以及定义均以图片形式向用户介绍。电气控制柜基本参数与技术规格以表格形式展现。

EC2-M 控制柜的所有部件都装在同一个机柜中。

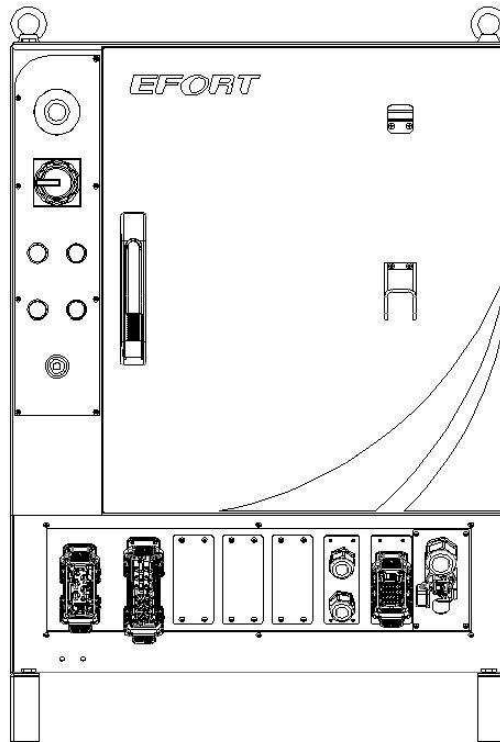
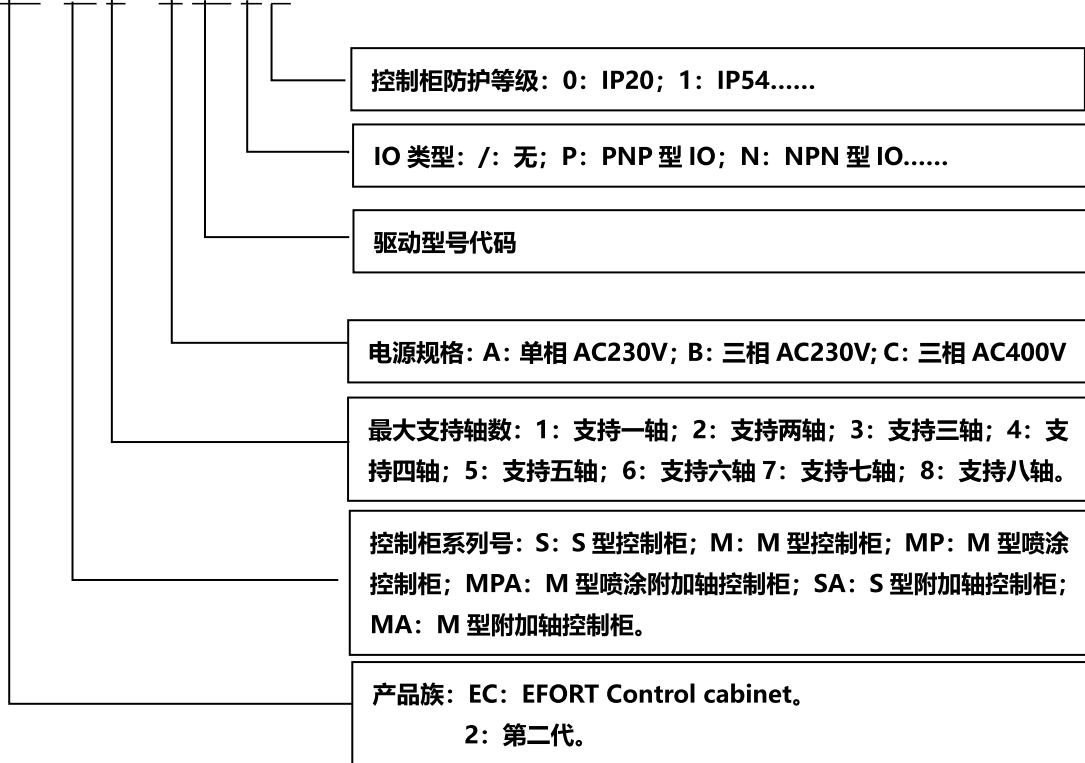


图 2.1.1 机器人 EC2-M 控制柜示意图

产品型号


控制柜简称：EC2-M 控制柜，具体规格型号如下：

EC2 -M 6 - A 04 P 0



控制柜应用机型

EC2-M 型控制柜可适用于多款机型。包含部分中型负载及全部大型负载，其中四轴、六轴的区别只在于驱动器的不同。

 警告	<p>警告：</p> <p>更换控制柜中的装置时，需向埃夫特说明被更换的装置和更换装置的以下数据：</p> <ul style="list-style-type: none"> ● 序列号 ● 货号 ● Revision <p>这对安全设备保持安装的完整性尤为重要。</p>
---	---

2.2 各部件信息及外形尺寸

2.2.1 部件信息

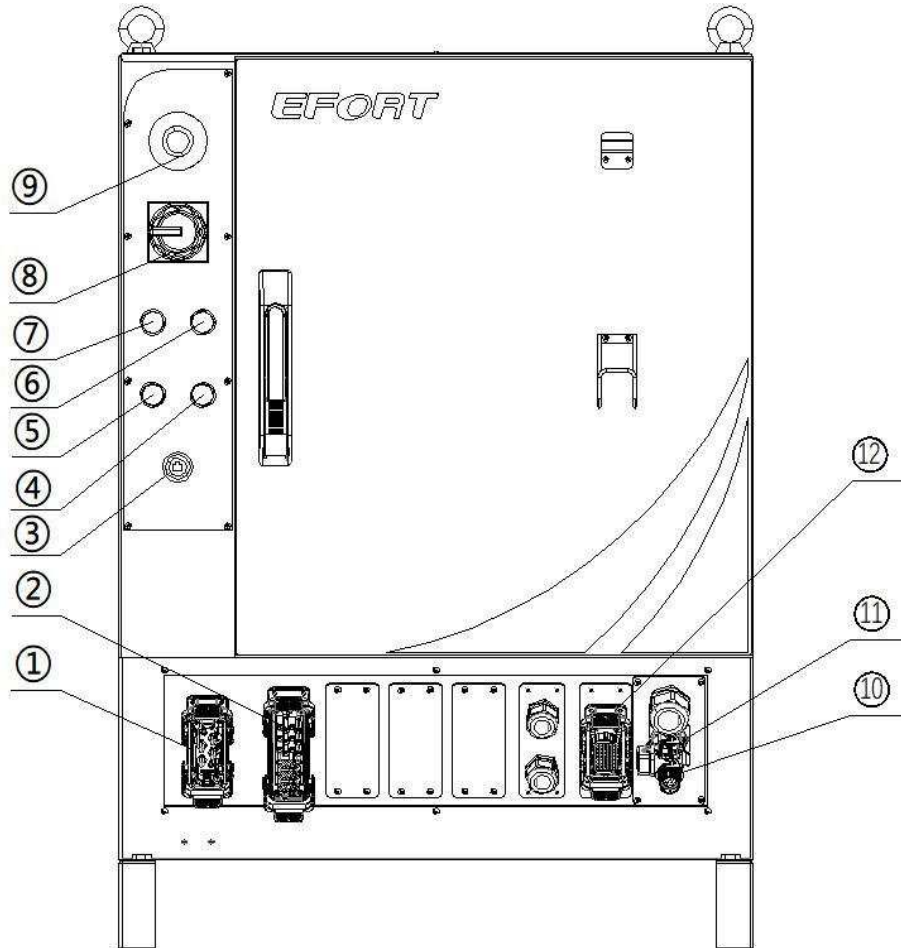


图 2.2.1 部件信息

序号	名称	功能说明
1	电源航插	主电源输入接口
2	动力航插	电机动力线连接接口
3	调试网口	网络连接接口
4	热插拔按钮	示教器热插拔按钮
5	故障指示灯	显示电柜有故障
6	伺服确认按钮	自动状态下的伺服确认
7	电源指示灯	指示电源状态
8	隔离开关	主电源通断

9	急停按钮	紧急状态下的紧急停止
10	示教器接头	示教器连接接口
11	网络接口	外部 ETHCAT 信号接口
12	编码器航插	电机编码器线连接接口

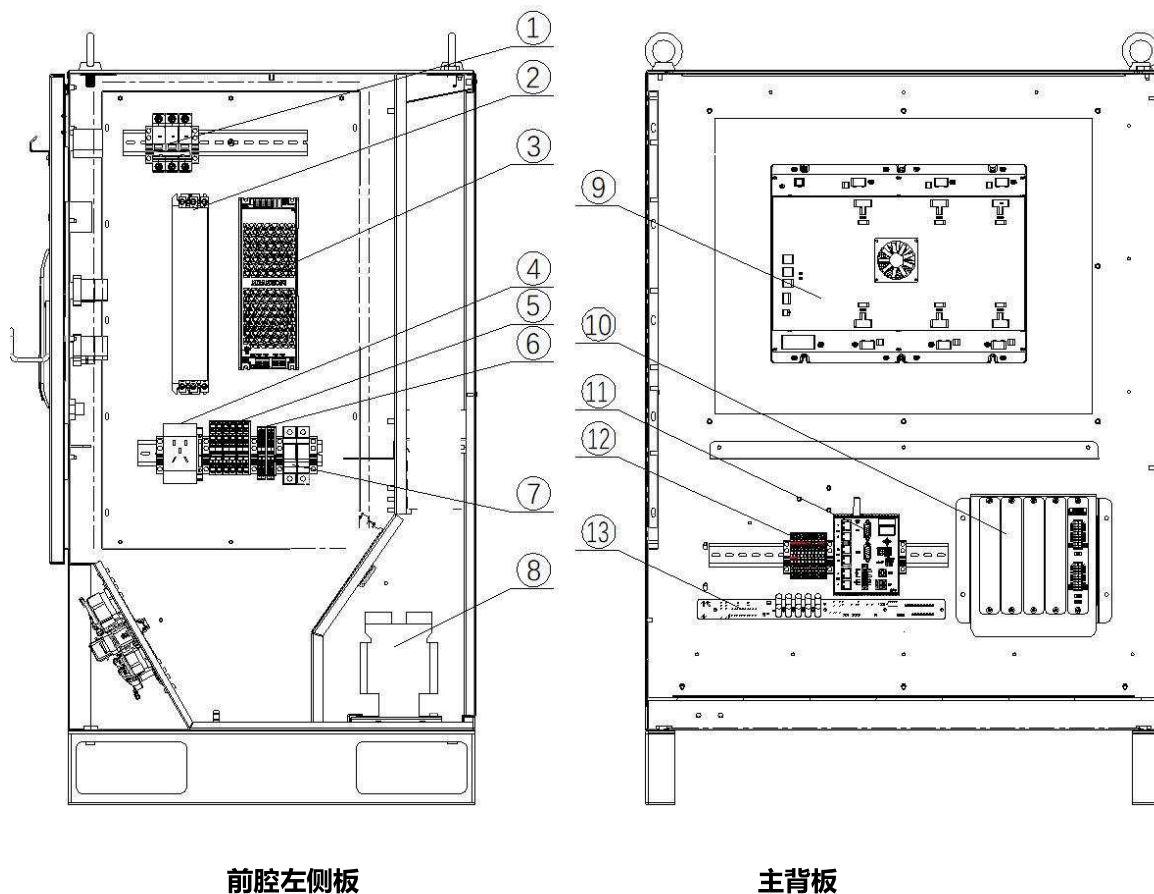


图 2.2.2 内部元器件分布图

序号	名称	功能说明
1	断路器 QF1	主电源断路器
2	滤波器 C1	主电源滤波
3	开关电源	提供控制柜 24V 电源
4	电源插座	调试用插座，旁边为插座保险丝
5	电源端子 XT2	400V 主电端子
6	电源端子 XT3	230V 电源端子
7	熔断器 FU	230V 电源保险丝
8	变压器 T1	400V 变 230V

9	驱动器 SDR1	控制机器人电机
10	EC2-IO	IO 模块
11	控制器 MCT1	系统控制器
12	外部安全接线端子 XT1	提供给客户的安全门、急停接线
13	电源分配板 CB1	分配 24V 电源及信号转接

2.2.2 外形尺寸

尺寸

下图显示 EC2-M 控制柜所需的安装尺寸。

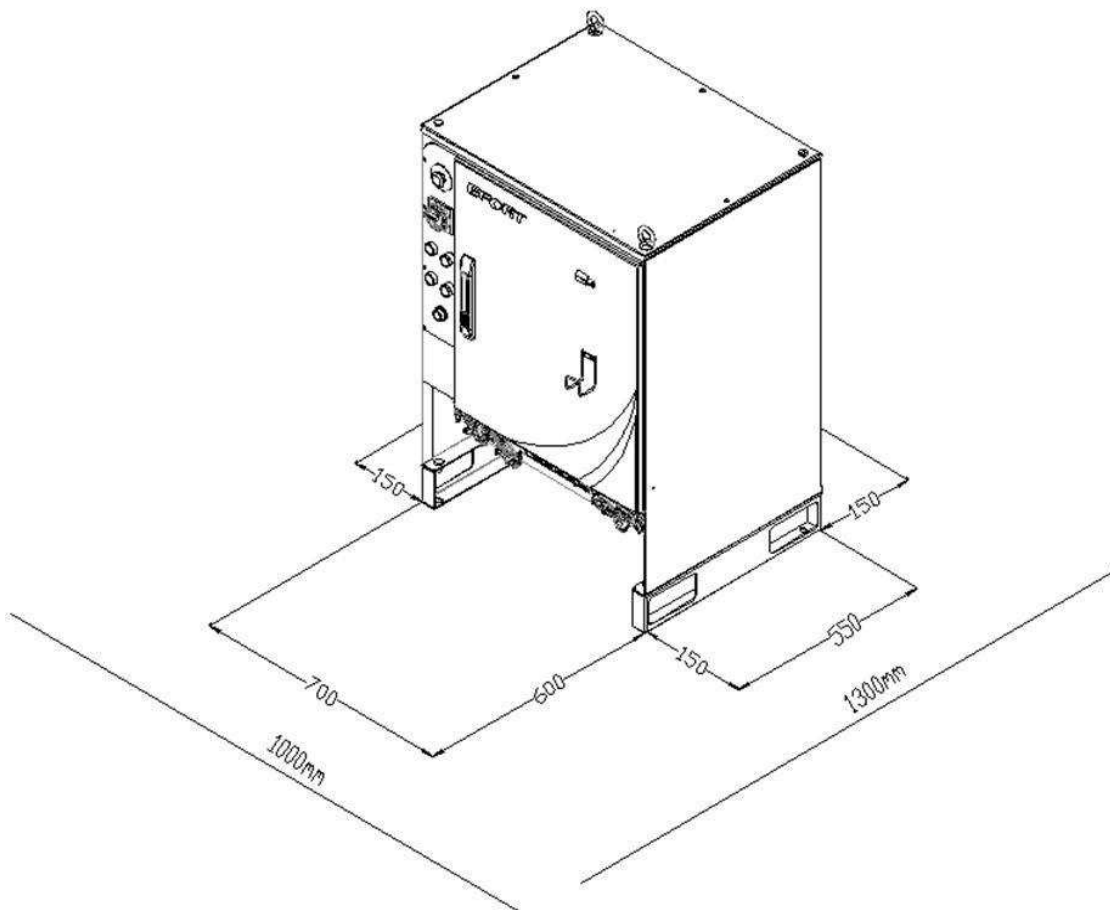


图 2.2.3 EC2-M 控制柜所需安装尺寸

摆放控制柜时请勿遮挡通风口，影响控制柜散热；控制柜后方请预留 150mm 以上的空间。控制柜前方请预留 600mm 空间，便于控制柜前门的开启。控制柜两侧可各留出 150mm 空间，便于前腔散热。

下图显示 EC2-M 控制柜的外形尺寸。

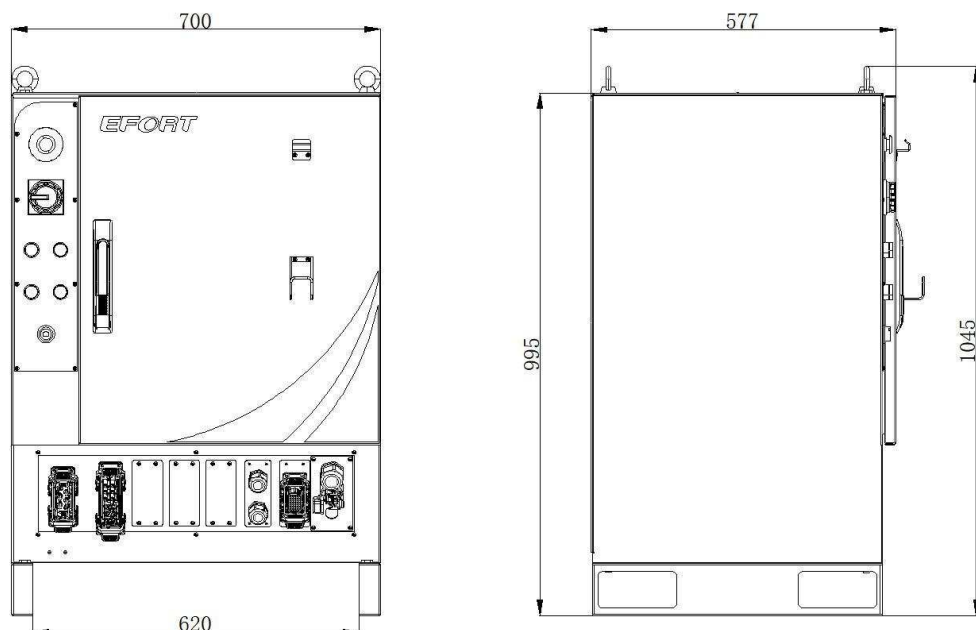


图 2.2.4 机器人 EC2-M 控制柜外形尺寸

- 控制柜底脚可用于定位，也可用于安装或固定。

2.3 技术规格

项目	规格
控制轴数	EC2-M4: 4 (机器人轴) ER130-4-2800/ER180-4-3200
	EC2-M6: 6 (机器人轴) ER35-2100/ER50-2100/ER70-2100/ER50-1900/ER70-1900/ ER150-3200/ER210-2700/
安装方式	立式安装
IO 接口	标配:
	本地高速数字量 IO: 16DI16DO (PNP 型/NPN 型)
	选配:
	本地高速数字量 IO: 16DI16DO (PNP 型、NPN 型可选, 支持扩展)
	本地高速模拟量 IO: 4AI4AO (电流型、电压型可选)
	位置检测模块: 5V 对称增量编码器输入 1 路

通信接口	LAN 网口：用于 TCP/IP、Modbus TCP Slave、Ethernet/IP Slave 、BCC 通信协议
	WAN 网口：用于 TCP/IP、Modbus TCP Slave、Ethernet/IP Slave
	F-Bus 网口（选配 Pro 版控制器）：用于 Profinet-IO Device/Slave 工业现场总线的通讯
	Ethercat 网口：用于扩展外部轴、扩展网关模块
	CAN 接口：CANopen、DeviceNet 协议适配焊机通讯
	RS232 接口：用于串口通信协议
操作模式	手动低速、手动高速、自动
控制方式	示教器控制、虚拟示教器控制、远程 IO 控制、现场工业总线控制（Modbus TCP、Ethernet/IP、Profinet-IO、Ethercat）、SDK 控制
安全接口	外部急停输入、急停输出干触点、安全门输入
电源	输入电源：AC400V±10%，50/60Hz
	最大容量：8kVA（不含附加轴）
防护等级	前腔 IP54，后腔 IP20，满足 IP54 应用环境
运行环境条件	温度：0~45℃ 湿度：≤90%RH，无凝露
控制柜尺寸	深 550mmx 宽 700mmx 高 1045mm
控制柜重量	125kg

3 环境与安装

3.1 概述

概述

本章包含装配说明和在工作现场安装机器人信息。

开始任何安装工作前，先查看所有安全信息是非常重要的。请务必仔细阅读相关系列机器人安全手册以及本手册第一章，有几项是必须注意的一般安全方面，以及介绍了在执行操作程序时遇到的危险和安全风险规避的更具体的安全信息。

3.2 搬运

1、吊装方法

在搬运机器人控制柜时，首先固定控制柜，在控制柜顶部自带的 2 个 M10 吊环螺钉，用 1 条软吊带起吊。建议软吊带长度不小于 2m，应在软吊带与控制柜接触的部位套上橡胶软管等进行保护，在没有起重设备而无法吊装的情况下，采用叉车搬运。

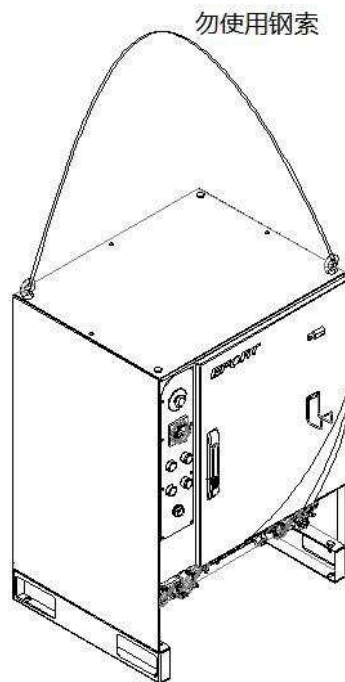


图 3.2.1 机器人控制柜吊装示意

2、叉车搬运方法

在没有起重设备而无法吊装的情况下，采用叉车搬运，搬运示意图参照图 3.2.2，叉车货叉插入到控制柜底部两支架之间，需确保货叉与控制柜各位置平稳可靠支撑，控制柜不得偏斜，叉车可承载重量需超过控制柜重量，控制柜重心平稳后方可缓慢启动叉车。

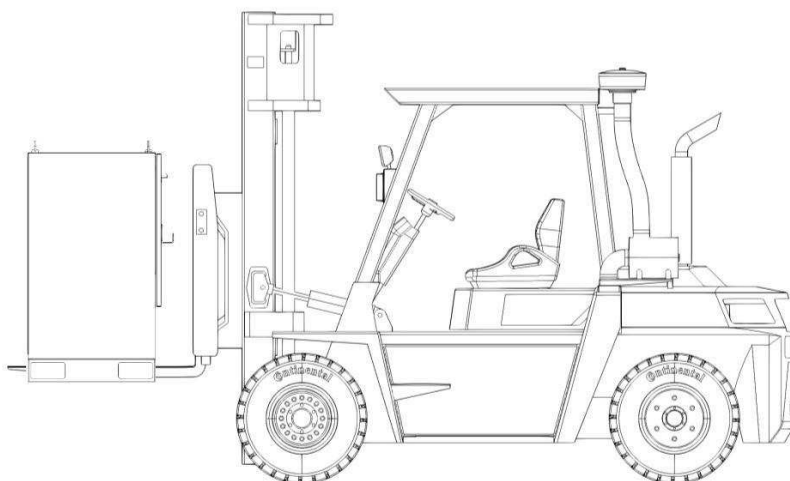


图 3.2.2 控制柜叉车搬运示意图

搬运注意事项

下述内容是机器人搬运作业中的注意事项。请充分了解以下内容后，安全作业：



警告

警告：

1.必须由具有挂钩、起重作业、叉车等作业资格的人员进行机器人和控制装置的搬运作业。由未掌握正确技能的作业人员实施搬运作业，可能导致翻倒、掉落等事故发生，操作人员需经过培训且持证上岗。

2.搬运机器人和控制装置时，请按维护手册中记载的方法，确认重量和步骤后再行作业。如不能按照指定方法进行作业，可能使机器人和控制装置在搬运过程中翻倒或掉落，从而导致事故发生。

3.进行搬运和安装作业时，应注意避免损坏配线。此外，在装置装配结束后，应采取加盖防护罩等防护措施，而避免作业人员、叉车等损坏配线。

4.如果机器人未固定在基座上并保持静止，则机器人在整个工作区域中不稳定。移动手臂会使重心偏移，这可能会造成机器人翻倒。机器人打包装运姿态是最稳定的位置。将机器人固定到其基座之前，切勿改变其姿态。

3.3 基本说明

3.3.1 开箱清单

注意事项

- 1、开箱前，请确认产品外包装是否完好。
- 2、开箱后，请确认机器人各配件是否齐全，其型号是否与订单一致。若发现配件漏发、错发，请及时与我司联系。
- 3、以下为标准配置清单，不包括定制机型的情况，具体以随机《机器人装箱清单》为准。

表 3.3.1 机器人装箱清单

机器人装箱清单					
序号	名称	配置类型	数量	单位	备注
1	机器人本体	标准配置	1	套	
2	机器人控制柜	标准配置	1	套	
3	盘间线	动力线	1	套	标准配置 10m
4		编码器线	1	套	
5		接地线	1	套	
6	机器人示教器及电缆	标准配置	1	套	标准配置 8m
7	使用说明书	标准配置	1	套	
8	出厂检验报告	企业标准	1	张	
9	产品合格证	企业标准	1	份	
10	机器人附件	附件箱	1	个	
11	说明书二维码	/	1	张	
12	其他	4A 熔断体 1 个			

3.3.2 开箱前的准备工作

本节旨在供首次对机器人开箱并安装时使用。其中还包含在以后重新安装机器人的过程中所需的信息。

在进行机器人安装前，须进行如下检查项：

表 3.3.2 安装前注意事项

序号	安装前注意事项
1	目测检查机器人确保其未受损。
2	确保所用吊升装置适合于搬运指定的机器人重量。
3	如果机器人未直接安装，则必须按照机器人储存环境要求储存。
4	确保机器人的预期操作环境符合机器人操作环境要求。

5	将机器人运到其安装现场前，请确保该现场符合地面安装要求。
6	移动机器人前，请先查看机器人的稳定性。
7	满足这些先决条件后，即可按下面章节所述将机器人运到其安装现场。

3.3.3 控制柜存储环境

下表显示允许的控制柜存储条件：

表 3.3.3 控制柜存储环境

参数	值
最低环境温度	-40°C
最高环境温度	+55°C
最大环境湿度	93%RH, 无凝露

3.3.4 控制柜操作环境

下表显示允许的控制柜操作条件：

表 3.3.4 控制柜操作环境

参数	值
最低环境温度	0°C
最高环境温度	+45°C
最大环境湿度	90%RH, 无凝露

3.3.5 控制柜防护等级

控制柜分为前后两个腔体，电气元件主要集中于前腔中，可适用于多种 IP54 要求的工作环境；但是在多金属粉尘或腐蚀性物质的环境中使用，需提供足够的防护措施且严格按照操作规范使用。

3.3.6 控制柜工作放置空间

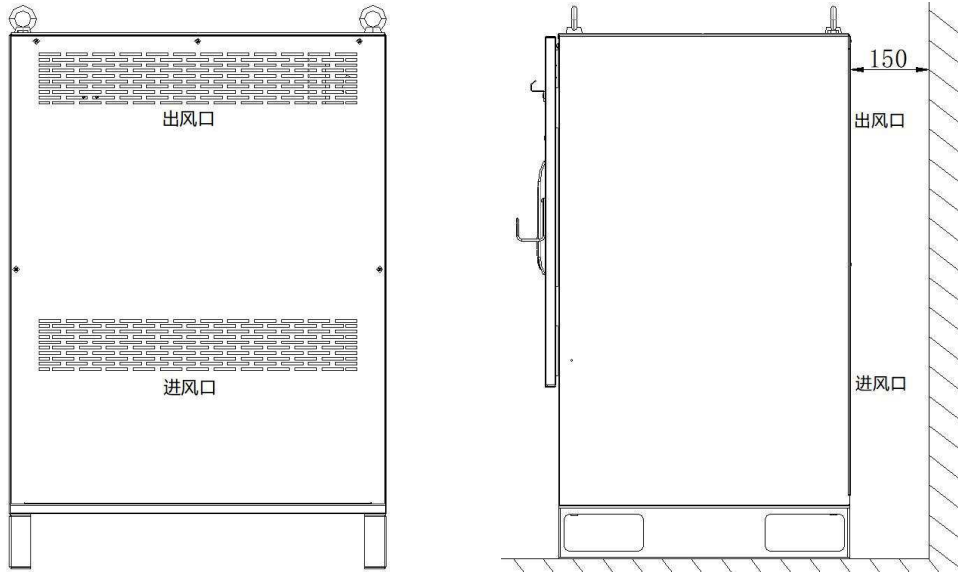


图 3.3.1 主控制柜热循环示意图

当只有主控制柜摆放时，请勿遮挡控制柜通风口，影响控制柜散热，控制柜后侧请预留 150mm 以上的空间。

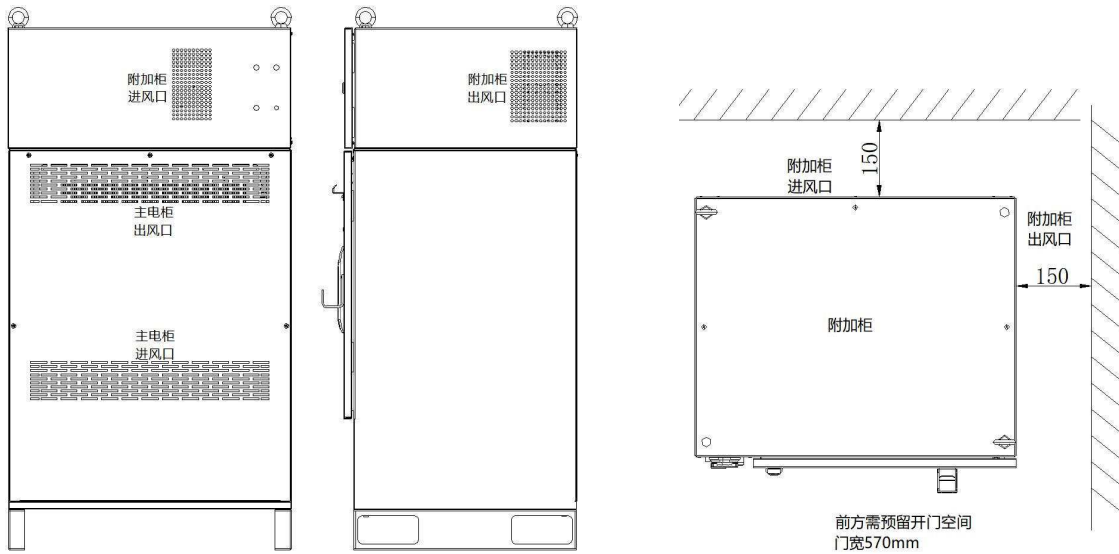


图 3.3.2 带附加轴控制柜热循环示意图

当控制柜包含附加轴摆放时，请勿遮挡控制柜通风口，影响控制柜散热，控制柜后侧及左侧请预留 150mm 以上的空间。

柜前需保证充足的空间可以打开柜门，便于对电柜内部进行操作。

3.4 现场安装

3.4.1 环境与空间要求

请将机器人系统设置在符合下述条件的环境中，以便发挥和维持本机的性能并安全地进行使用。

- 安装在室内。
- 请勿在有硫化氢、氯气、氨、硫磺、氯化性气体、酸、碱、盐等腐蚀性及易燃性气体环境、可燃物等附近使用本产品。
- 在有磨削液、油雾、铁粉、切屑等的场所使用时候，请做好防护措施。
- 远离火炉等热源的场所。
- 请勿在封闭环境中使用，封闭环境容易导致电控柜高温，缩短使用寿命。
- 避免阳光照射。
- 避免安装于含盐分、潮湿等易生锈的位置。
- 不存在冲击与振动等。
- 附近没有大型逆变器、大功率高频发生器、大型接触器、焊接机等电干扰源。

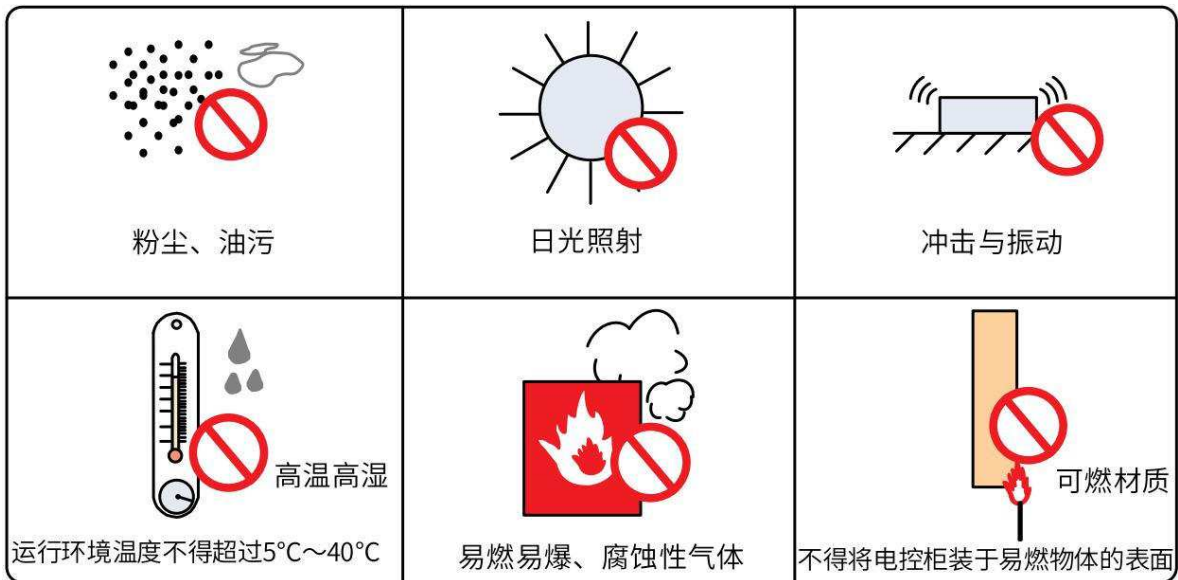


图 3.4.1 安装环境要求

表 3.4.1 环境条件

项目	要求
使用环境温度	温度：0~45°C 湿度：≤90%RH，无凝露
振动	正弦振动：符合《JB/T 8896-1999 工业机器人验收规则》，5~25Hz 振动位移为 0.75mm，25~55Hz 振动位移为 0.15mm，每个共振点持续振动 3min； 随机振动：符合 ISTA 1H 标准，4~100Hz 振动加速度为 0.01g ² /Hz，200Hz 振

	动加速度为 $0.0001g^2/Hz$; Grms=1.14g, 裸机 X/Y/Z 每轴向振动 30min
冲击	最大冲击不得超过加速度 15g, 持续时间不超过 11ms
防护等级	IP54
海拔	1000m 及以下

4 电气连接

4.1 概述

概述

机器人控制柜与机器人本体之间的连接电缆，有动力线缆、编码器线缆和接地线。连接前务必将机器人控制柜和机器人本体进行固定，然后将各电缆连接于控制柜的底部航插侧以及机器人本体底座背面的连接器部分。动力线缆、信号线缆具有防错插设计，连接时请注意方向。

本产品的安装、配线、维护、检查等，只有受到过电气设备的相关培训、具有充分电气知识的专业维护人员才能进行。



警告

警告

- 1、电缆的连接作业，必须在切断电源后进行。
- 2、请勿将机器人连接电缆的多余部分（10m 以上）卷绕成线圈状使用。在这样的状态下使用时，有可能会在执行某些机器人动作时导致电缆温度大幅度上升，从而对电缆的包覆造成不良影响。
- 3、接通控制装置的电源之前，请通过地线连接机器人本体和控制柜。尚未连接地线的情况下，有触电危险。

4.2 机器人电源

控制柜输入电源、电缆要求

控制柜电源供电为三相 400V 供电，连接电源之前请认真确认电源规格，接线时请严格区分相线与地线，不能错接，以免造成控制柜元件烧毁。

本控制柜使用的配电系统形式为 TN-S 型。



警告

- 1、严禁非专业人员进行操作，由具有资格的人员进行操作。
- 2、为了防止触电，请务必将控制柜进行正确接地。
- 3、电源连接用电缆请务必使用符合安全标准的插头或断开连接的设备，请勿直接连接到工厂电源上。
- 4、请在切断控制柜电源后进行接地作业。
- 5、请按照如下示意图进行电源线的制作，并正确接线。
- 6、控制柜上已标明控制柜电压等级，请严格确认控制柜电压等级，电压等级标签不允许遮挡，也不允许撕毁，防止后期接线无参考依据。

控制柜输入电源、电缆要求：

- 1.主电源为三相四线制（3*AC400V+PE），电压波动范围 $\pm 10\%$ ；
- 2.电源线请使用 4 芯电缆，电源线 6mm^2 及以上；建议电源线长度 3 米。
- 3.在电网和控制柜之间，必须安装隔离开关等明显分断装置，确保设备维修时人身安全。

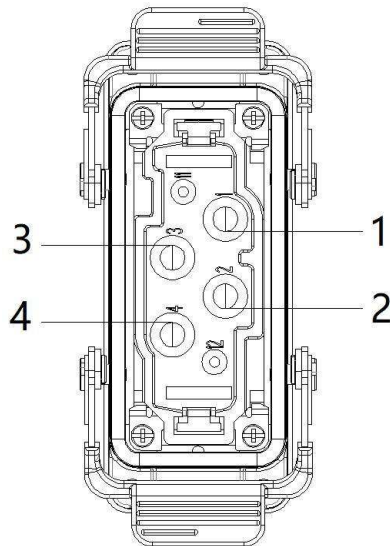



图 4.2.1 输入电源 X10 接口图


表 4.2.1 输入电源 X10 接口及位置视图

端子 PIN 位	功能说明
1	L1
2	L2
3	L3
4	PE (接地)

机器人接入车间主电源前需连接保护开关，保护开关可以为断路器或者是漏电保护开关，在给控制柜安装漏电保护器时，若使用 AC 型漏电保护器，针对 M 型控制柜，使用选用至少 100mA 的漏电保护器（每台机器装配一个，可以减少误动作的触发）。若盘间线超过 20 米，建议客户选用 300mA 的漏电保护器。

客户在操作电柜电源时，请使用快开快断方式操作，以免漏电保护器动作。

特别警告及注意事项	
 警告	<p>电源线制作注意事项：</p> <ol style="list-style-type: none"> 1、电缆芯线需使用管型预绝缘端子压接，芯线剥线长度控制在 9mm 以内，压接后不能有铜丝露出，否则可能会导致短路； 2、线缆引脚压接完后，需将连接器后端的锁线螺母锁紧，保证线缆不会脱落以达到防护等级要求； 3、连接器插入后，将连接器前端的锁扣锁紧，保证插头不会脱落； 4、拆下连接器插头时，请断开控制柜上端的供电开关，松开连接器前端的锁扣； 5、拆连接器插头的过程中，不能松开外壳部分，否则可能会导致触电风险。

特别警告及注意事项	
 警告	<p>隔离开关通断注意事项：</p> <p>隔离开关带电分闸是埃夫特明确禁止的操作。如特殊情况操作人员需要操作隔离开关带电和闸，必须先确保隔离开关后端电路没有短接；如特殊情况操作人员需要操作隔离开关带电分闸，必须先停止机器人运行。埃夫特不对由于违反操作要求造成的人身伤害、财产损失承担任何责任。</p>

4.3 控制柜本体接线


控制柜对外接口主要位于控制柜面板上，包括示教器线接口、电源进线接口、机器人动力线接口、编码器线接口、Ethercat 接口等。

4.3.1 动力线及编码器线、地线连接

动力电缆用于连接控制柜与机器人本体，其两端分别使用航插与控制柜和本体侧的航插进行对插，连接时请注意航插的出线方式，控制柜端为侧出线公针，机器人本体为中间出线母针，连接时将航插插入对应的连接器并扣紧锁扣。

编码器电缆用于连接控制柜与机器人本体间的电机编码器，其两端分别使用航插与控制柜和本体侧的航插进行对插，需将两侧航插插入对应的连接器并扣紧锁扣。

接地线为控制柜与机器人本体间的等电位连接电缆，连接时使用 M5 螺栓，将地线的一端固定在控制柜侧接地螺柱上，并使用 M4 螺钉，将地线的另一端连接到本体底座的接地螺孔处。

 警告	<p>警告：</p> <ol style="list-style-type: none"> 1、动力线布线时由于这些线缆信号会产生大量干扰，因此必须和控制、测量和通信信号线缆分开铺设。 2、电缆不应像线圈一样盘绕起来。这样会产生干扰信号的磁场。根据负载的不同，还会有不同的过热风险。 3、编码器线属于易被干扰信号，电缆铺设时，应尽量与动力线分开。 4、地线连接本体与控制柜，使两者做到等电位，可提高对外部干扰的抵抗能力，请务必连接。
--	---

动力及编码器电缆连接方式：

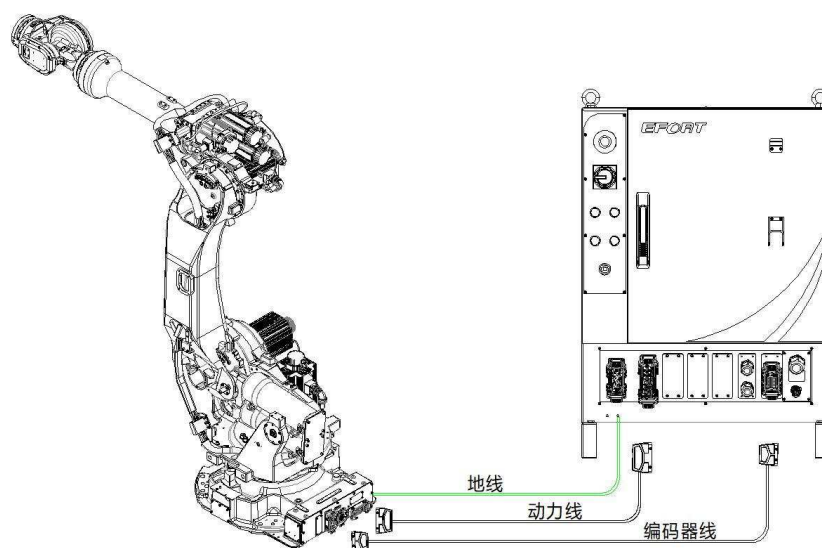


图 4.3.1 动力线、编码器线及地线连接示意图

动力航插定义:

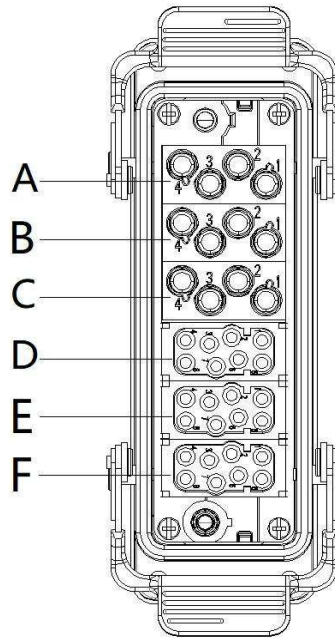


图 4.3.2 动力航插接口示意图

表 4.3.1 动力航插定义表

PIN 位	定义	功能说明	PIN 位	定义	功能说明
A1	1U	1 轴电机输出相 U	E1	6U	6 轴电机输出相 U
A2	1V	1 轴电机输出相 V	E2	6V	6 轴电机输出相 V
A3	1W	1 轴电机输出相 W	E3	6W	6 轴电机输出相 W
A4	1PE	1~3 轴电机地线	E4	/	/
B1	2U	2 轴电机输出相 U	E5	5BK+	5 轴抱闸正信号
B2	2V	2 轴电机输出相 V	E6	5BK-	5 轴抱闸负信号
B3	2W	2 轴电机输出相 W	E7	6BK+	6 轴抱闸正信号
C1	3U	3 轴电机输出相 U	E8	6BK-	6 轴抱闸负信号
C2	3V	3 轴电机输出相 V	F1	1BK+	1 轴抱闸正信号
C3	3W	3 轴电机输出相 W	F2	2BK+	2 轴抱闸正信号
D1	4U	4 轴电机输出相 U	F3	3BK+	3 轴抱闸正信号
D2	4V	4 轴电机输出相 V	F4	4BK+	4 轴抱闸正信号
D3	4W	4 轴电机输出相 W	F5	1BK-	1 轴抱闸负信号
D4	4PE	4~6 轴电机地线	F6	2BK-	2 轴抱闸负信号
D5	5U	5 轴电机输出相 U	F7	3BK-	3 轴抱闸负信号
D6	5V	5 轴电机输出相 V	F8	4BK-	4 轴抱闸负信号
D7	5W	5 轴电机输出相 W	/	/	/

编码器线航插定义：

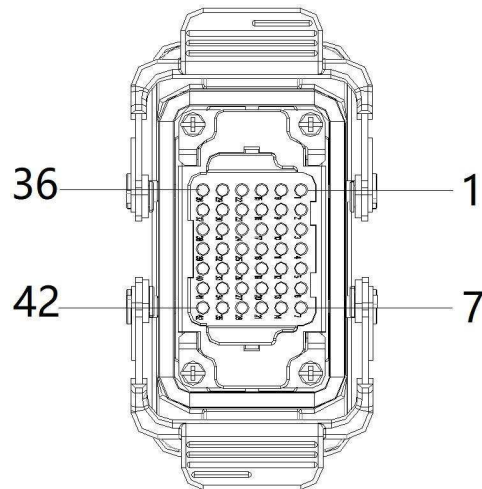


图 4.3.3 编码器航插接口示意图

表 4.3.2 编码器线航插定义表

PIN 位	定义	功能说明	PIN 位	定义	功能说明
1	1ES+	1 轴编码器差分信号+	22	4ES+	4 轴编码器差分信号+
2	1ES-	1 轴编码器差分信号-	23	4ES-	4 轴编码器差分信号_
3	5V-1	1 轴编码器 5V 电源	24	5V-4	4 轴编码器 5V 电源
4	0V-1	1 轴编码器 0V 电源	25	0V-4	4 轴编码器 0V 电源
8	2ES+	2 轴编码器差分信号+	29	5ES+	5 轴编码器差分信号+
9	2ES-	2 轴编码器差分信号-	30	5ES-	5 轴编码器差分信号-
10	5V-2	2 轴编码器 5V 电源	31	5V-5	5 轴编码器 5V 电源
11	0V-2	2 轴编码器 0V 电源	32	0V-5	5 轴编码器 0V 电源
15	3ES+	3 轴编码器差分信号+	36	6ES+	6 轴编码器差分信号+
16	3ES-	3 轴编码器差分信号-	37	6ES-	6 轴编码器差分信号-
17	5V-3	3 轴编码器 5V 电源	38	5V-6	6 轴编码器 5V 电源
18	0V-3	3 轴编码器 0V 电源	39	0V-6	6 轴编码器 0V 电源

备注：4 轴机型航插无 5 轴 6 轴相关定义

4.3.2 示教器连接

示教器电缆用于将示教器连接到控制柜。

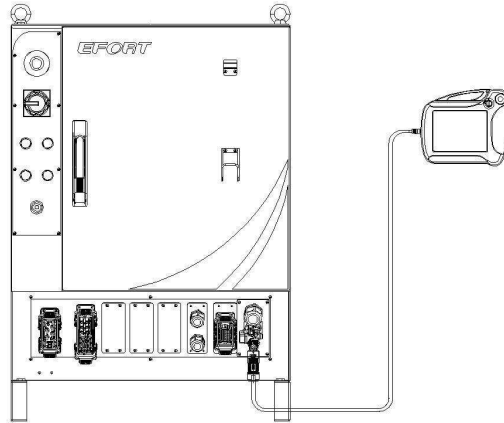


图 4.3.3 示教器电缆连接示意图

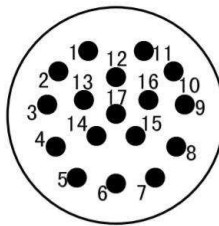
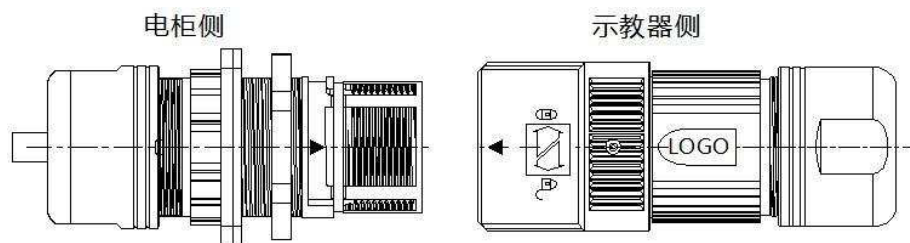


图 4.3.4 示教器插头示意图

表 4.3.3 示教器插头定义说明

PIN 位	定义	功能说明	PIN 位	定义	功能说明
1	24V	电源 24V 正	10	\	
2	GND	电源 0V	11	\	
3	EMG2+	急停按钮触点 2	12	EN2+	手压开关触点 2
4	EMG2-	急停按钮触点 2	13	TX+	以太网数据 TX+
5	EMG1+	急停按钮触点 1	14	TX-	以太网数据 TX-
6	EMG1-	急停按钮触点 1	15	RX+	以太网数据 RX+
7	EN1+	手压开关触点 1	16	RX-	以太网数据 RX-
8	EN1-	手压开关触点 1	17	EN2-	手压开关触点 2
9	\				



在使用示教器线束对插时，请注意按照上方图片进行对插，电柜侧连接器上三角形与示教器侧连接器三角形对齐之后插入，以免因错位导致连接器针脚被破坏。

4.4 柜内主要元器件

4.4.1 伺服驱动器

6 轴机器人伺服驱动器:

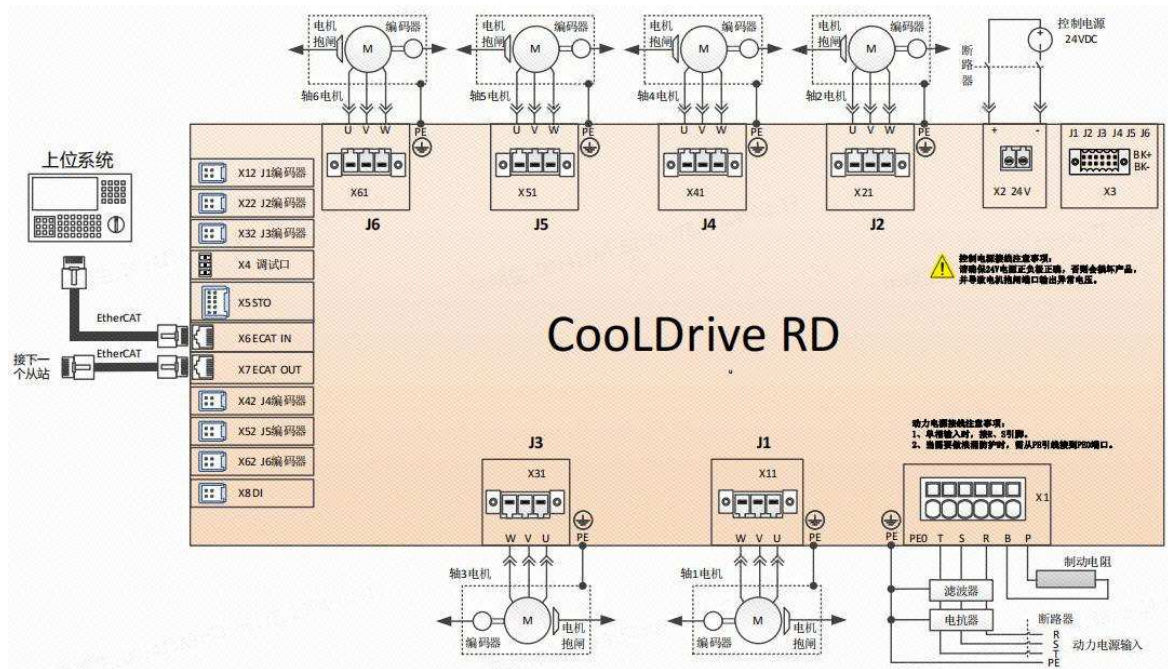


图 4.4.1 6 轴伺服驱动器接线图

表 4.4.1 6 轴伺服驱动器端口说明

插头编号	接口	功能	插头编号	接口	功能
X1	电源接口	驱动器电源及制动电阻	X2	控制电源	24V 控制电源
X3	抱闸接口	抱闸控制输出	X4	网口	驱动器调试口
X5	STO 接口	安全扭矩关断	X6	Ethercat IN	网络接口
X7	Ethercat OUT	网络接口	X8	I/O 端口	外部 IO 接口
X11	轴 1 电机接口	1 轴动力输出	X12	编码器接口	轴 1 编码器接口
X21	轴 2 电机接口	2 轴动力输出	X22	编码器接口	轴 2 编码器接口
X31	轴 3 电机接口	3 轴动力输出	X32	编码器接口	轴 3 编码器接口
X41	轴 4 电机接口	4 轴动力输出	X42	编码器接口	轴 4 编码器接口
X51	轴 5 电机接口	5 轴动力输出	X52	编码器接口	轴 5 编码器接口
X61	轴 6 电机接口	6 轴动力输出	X62	编码器接口	轴 6 编码器接口

4 轴机器人伺服驱动器:

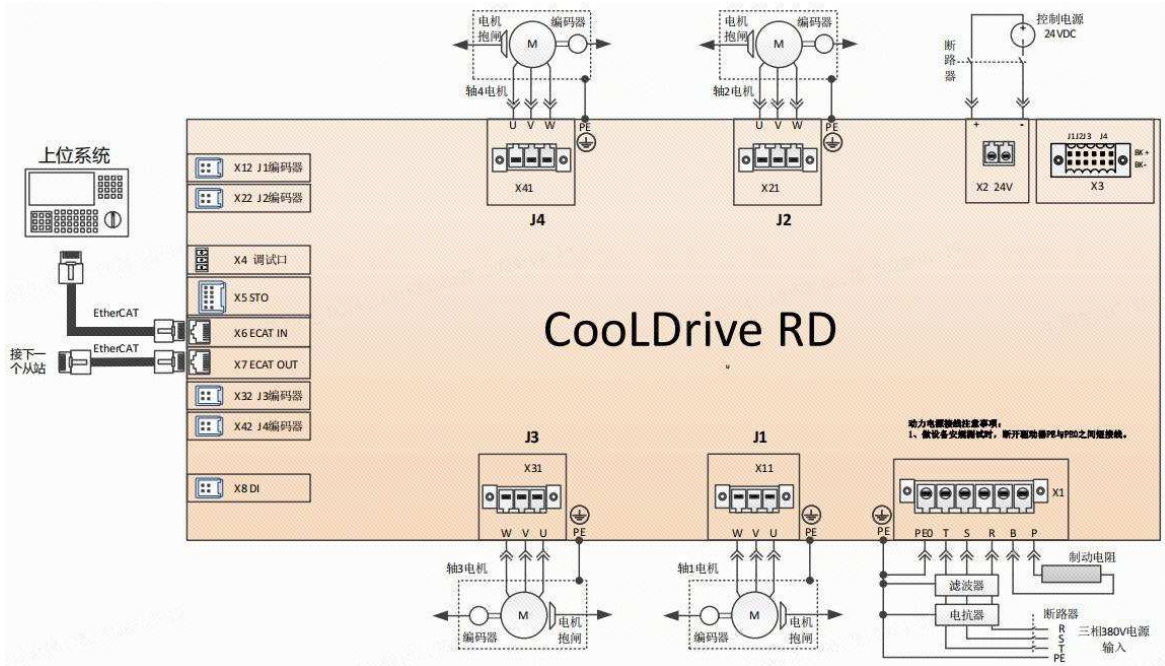


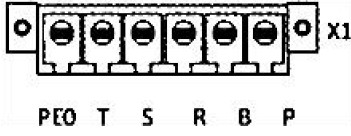

图 4.4.2 4 轴伺服驱动器接线图

表 4.4.2 4 轴伺服驱动器端口说明

插头编号	接口	功能	插头编号	接口	功能
X1	电源接口	驱动器电源及制动电阻	X5	STO 接口	安全扭矩关断
X2	控制电源	24V 控制电源	X6	Ethercat IN	网络接口
X3	抱闸接口	抱闸控制输出	X7	Ethercat OUT	网络接口
X4	网口	驱动器调试口	X8	I/O 端口	外部 IO 接口
X12	编码器接口	轴 1 编码器接口	X11	轴 1 电机接口	1 轴动力输出
X22	编码器接口	轴 2 编码器接口	X21	轴 2 电机接口	2 轴动力输出
X32	编码器接口	轴 3 编码器接口	X31	轴 3 电机接口	3 轴动力输出
X42	编码器接口	轴 4 编码器接口	X41	轴 4 电机接口	4 轴动力输出

电源接口定义及接线图

表 4.4.3 伺服驱动器电源接线说明表

<p>动力电源输入及再生制动端口 (X1)</p>	
<p>控制电源端口 (X2)</p>	

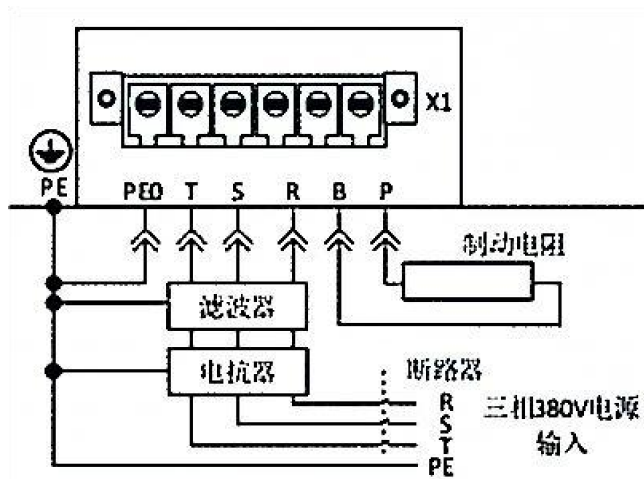
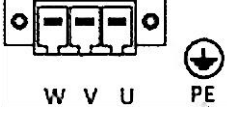
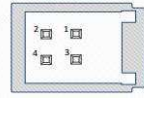
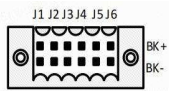


图 4.4.3 伺服驱动器电源接线图示

表 4.4.4 电机接口定义及接线表

端口名称	连接器图示	引脚符号	功能说明
<p>电机输出端口 (X11/X21/X31/X41/X51/X61)</p>		<p>U,V,W</p>	<p>连接伺服电机三相动力线</p>
		<p>PE</p>	<p>连接电机外壳</p>
<p>编码器端口 (X12/X22/X32/X42/X52/X62)</p>		<p>1 (5VE)</p>	<p>编码器电源+5V</p>
		<p>2 (GND)</p>	<p>编码器电源 0V</p>
		<p>3 (ECD-DATA+)</p>	<p>对应轴串行数据+</p>
		<p>4 (ECD-DATA-) 外壳/屏蔽</p>	<p>对应轴串行数据- 外壳/屏蔽</p>
<p>电机抱闸及温度检测端口 (X3)</p>		<p>1/3/5/7/9/11 (BK+)</p>	<p>电机抱闸输出正极</p>
		<p>2 /4/6/8/10/12(BK-)</p>	<p>电机抱闸输出负极</p>

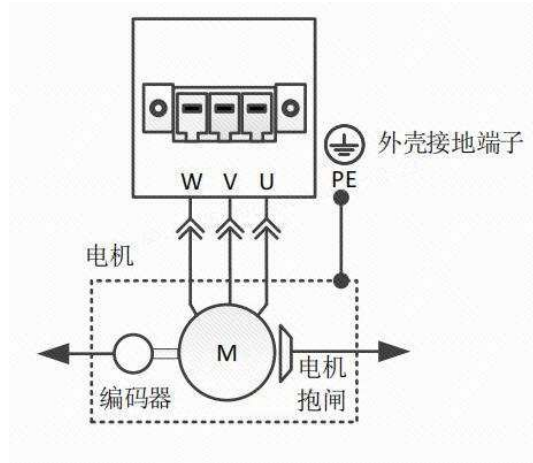


图 4.4.4 电机接线图示

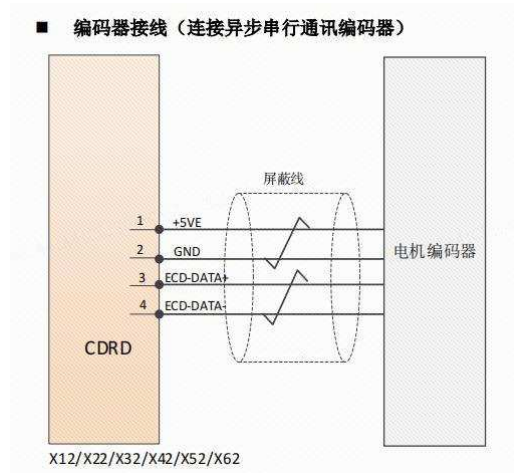


图 4.4.5 异步串行编码器接线图示

表 4.4.5 STO 端口定义表

端口名称	引脚符号	信号名称	功能
<p>STO 端口 (X5)</p>	1	COM	公共端
	2	+24V_OUT	+24V 输出
	3	STO1-RET	安全转矩关断功能信号输入 1RET
	4	STO1	安全转矩关断功能信号输入 1
	5	STO2-RET	安全转矩关断功能信号输入 2RET
	6	STO2	安全转矩关断功能信号输入 2
	7	EDM-	EDM 信号-
	8	EDM+	EDM 信号+
	9	ALM-	报警信号输出-
	10	ALM+	报警信号输出+

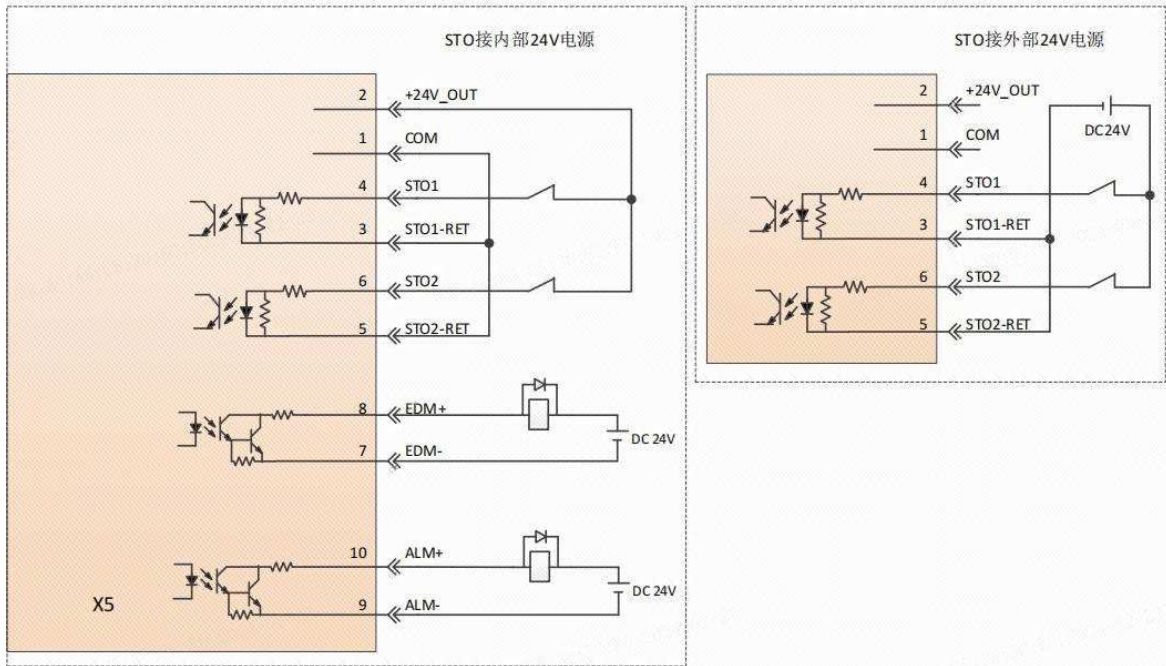


图 4.4.6 驱动器 STO 接口接线图

在不使用 STO 安全功能时可将 STO1,STO2 接入 24V 电源, STO1-RET, STO2-RET 接到 0V。

4.4.2 电源分配板

电源分配板作为柜内控制信号及 24V 电源的中转站，信号经此进行分配组合，分配板上各个端子上的信号命名与线束命名相同。同时外部客户端信号可以通过 P7 端子直接参与信号的连接，其中含有保险丝用于控制电源接线排，防止短路功能，急停和安全门信号在出厂时是短接的，客户使用时将短接线去除。

电源分配板



图 4.4.7 电源分配板接口分布说明

表 4.4.6 分配板端口说明

序号	连接器	连接器功能
1	P1-1	24V 电源接线端子排
2	P1-2	0V 电源接线端子排
3	P2	机器人控制器供电与信号接口
4	P3	系统 IO 信号接口
5	P4	驱动器 STO 接口
6	P6	示教器供电与信号接口
7	P7	前面板信号接口
8	P8	安全信号接口
9	P10	230V 电源输入接口
10	P11	230V 电源输出接口

在 S1 选择与 EC2-IO 模块 PNP/NPN 相反时，手动状态下伺服使能不起作用。

4.4.3 控制器

控制器是核心运动控制单元，工业机器人控制器主要控制机器人在工作空间中的运动位置、姿态和轨迹，操作顺序及动作的时间等。

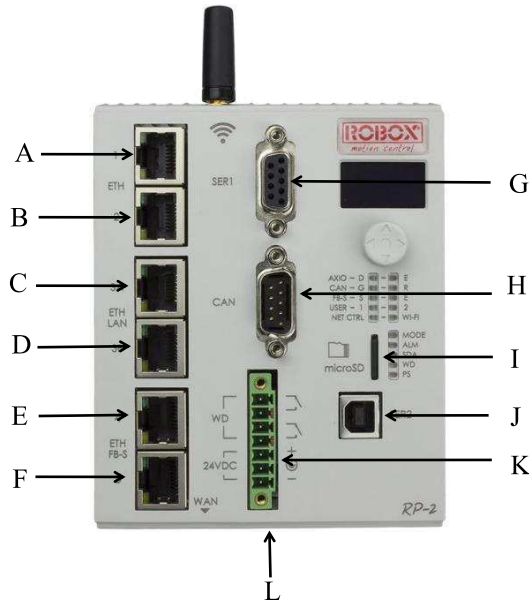



图 4.4.8 控制器功能图示

表 4.4.7 机器人控制器网口说明

接口标签	接口名称	功能描述
A	ETH1	Ethercat 网口 连接伺服驱动器，进行 Ethercat 通讯
B	ETH2	Ethercat 网口 预留、一般不做使用
C	ETH3A	示教器网口 连接示教器，进行 bcc 通讯，默认 IP 地址 192.168.1.12
D	ETH3B	LAN 网口 用于外部通讯以及控制器调试，适用 TCP/IP、Modbus TCP Slave、Ethernet/IP Slave、BCC 通信协议 一般用于单工作站通讯，IP 地址与 ETH3A 网口 IP 一致
E	ETH4	F-Bus 网口 选配 Pro 版控制器时，用于 Profinet-IO Device/Slave 工业现场总线的通讯
F	ETH5	以太网口 预留、一般不做使用
G	SER1	RS232 接口 用于 RS232 串口异步通讯
H	CAN	CAN 接口 用于焊机通讯，适用 CANopen、DeviceNet 通讯
I	SD	SD 卡接口 用于安装 SD 存储卡
J	SER2	串口 2 预留、未开放
K	/	电源及信号接口 控制器 24V 电源接口及 WD 信号接口
L	WAN	WAN 网口 用于外部通讯，适用 TCP/IP、Modbus TCP Slave、Ethernet/IP Slave 通信协议 一般用于局域通讯或多工作站组网，IP 地址可单独设置

表 4.4.8 机器人控制器电源及信号接口说明

PIN 位	定义	功能说明
1	WD1+	看门狗通道 1
2	WD1-	看门狗通道 1
3	WD2+	看门狗通道 2
4	WD2-	看门狗通道 2
5	+	电源 24V 正
6		接地端
7	-	电源 0V

4.4.4 系统 IO

EC2-IO

控制器 IO-EC2-IO，此 IO 模块集成了 IO 功能及安全功能，其中 IO 模块具有 16 个数字量输入及 16 个数字量输出用户预留信号点，另外还有 2 个数字量输入和 2 个数字量输出信号为系统预留信号。输入前 8 个点位地址为系统占用，输出前 8 个点位地址为系统占用，用户不能使用。其他点位都为系统预留，用户可以根据需要进行使用。

安全功能部分具有急停回路及安全门锁控制功能，可实现对急停回路和安全门的安全控制，其安全等级可达到 SIL2 等级。

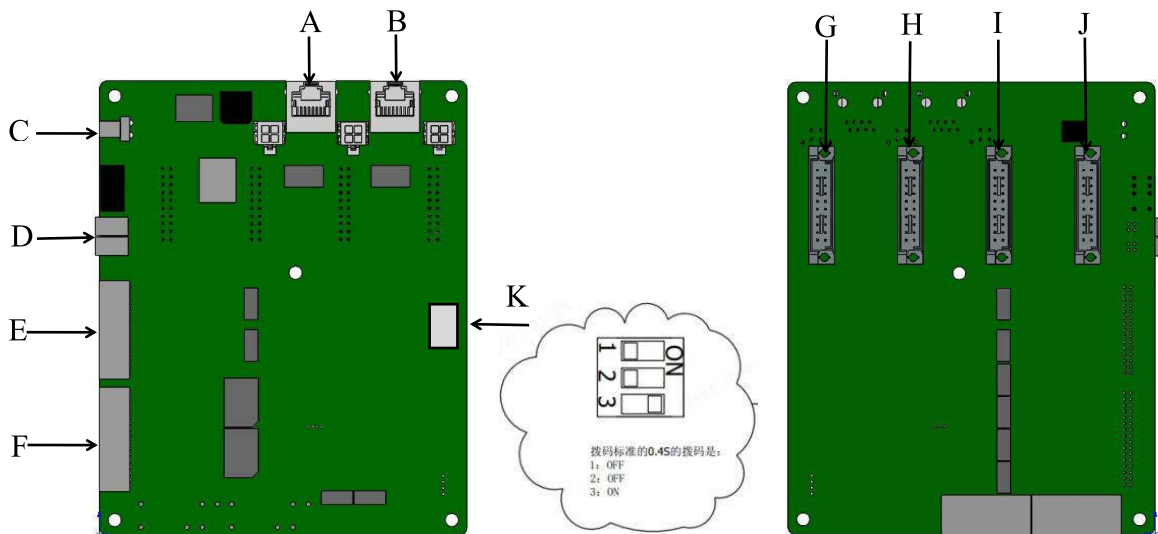


图 4.4.9 EC2-IO 模块示意图

表 4.4.9 模块功能定义

功能说明		功能说明	
A	Ethercat IN 接口	G	IO 扩展 1#接口
B	Ethercat OUT 接口	H	IO 扩展 2#接口
C	P1- 24V 供电端 连接至前面板 - P10	I	IO 扩展 3#接口
D	P6/P7- STO 信号 连接至电源分配板-P8	J	IO 扩展 4#接口
E	P10- IO 信号, 连接至前面板-P1	K	SW1 STO 延时设置拨码开关
F	P14 - 安全信号, 连接至前面板-P2		

4.4.4.1 IO 部分

EC2-IO

控制柜使用 1 个 EC2-IO 模块作为标准配置, 标准配置可根据客户需求选择为 PNP 或者 NPN 输入输出, 数字量输出口单路额定输出 500mA, 16 路总输出最大 4A; 此用户预留接口在控制柜面板 DI 和 DO 接口。

表 4.4.10 IO 安全模块主板性能参数

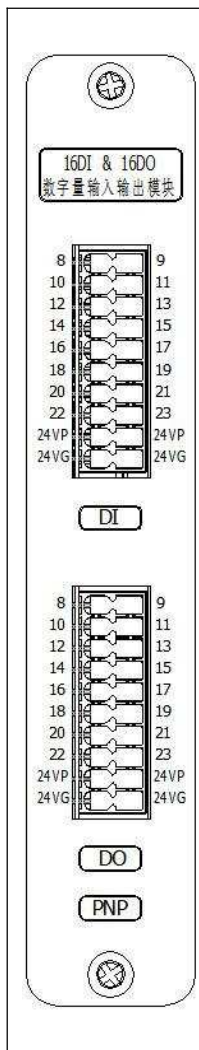
项目		参数	备注
尺寸	长	148	
	宽	120	
电源	输入电源	18V ~ 30V	
	功耗	6 ~ 100W	根据数字量输出实际负载, 最大功耗能够达到 100W
温度	工作温度	0°C ~ 50°C	
	存储温度	-40 °C ~ 70 °C	
数字量 输入	通道数量	16	
	输入有效值	PNP: 0: < 5V 1: ≥ 11V	
		NPN: 0: ≥ 11V 1: < 5V	
	额定输入电流	4mA (24V)	
数字量 输出	通道数量	16	
	单通道输出电流	0 ~ 500mA	
	总输出电流	0 ~ 4A	
系统 IO	系统急停	2 路 数字输入	系统固化接口
	外部急停	2 路 数字输入	
	外部急停输出	继电器干结点	
	安全门	2 路 数字输入	
	示教器手压	2 路 数字输入	
	伺服确认	数字输入	
	热拔插	数字输入	
	伺服状态指示灯	数字输出, 40mA	
	故障告警指示灯	数字输出, 40mA	
	预留 DI	2 路 数字输入	
预留 DO	2 路 数字输出		
其他	通讯总线	Ethercat	

表 4.4.11 机器人控制器系统 IO 输入、输出模块地址定义表

机器人控制器系统 IO 表					
系统输出 IO 模块			系统输入 IO 模块		
PIN 位	地址	功能说明	PIN 位	地址	功能说明
0	DO0	系统占用	0	DI0	急停信号 1
1	DO1	系统占用	1	DI1	伺服使能
2	DO2	伺服确认状态	2	DI2	伺服确认
3	DO3	系统占用	3	DI3	示教器热插拔
4	DO4	系统占用	4	DI4	高温报警
5	DO5	系统占用	5	DI5	急停信号 2
6	DO6	报警信号	6	DI6	安全门信号 1
7	DO7	系统占用	7	DI7	安全门信号 2

表 4.4.12 标配 IO 定义表

输入						
PIN 位	地址	PIN 位	地址	说明		
8	DI8	9	DI9	用户自定义		
10	DI10	11	DI11			
12	DI12	13	DI13			
14	DI14	15	DI15			
16	DI16	17	DI17			
18	DI18	19	DI19			
20	DI20	21	DI21			
22	DI22	23	DI23			
24VP	/	24VP	/			电源端口
24VG	/	24VG	/			电源端口
输出						
PIN 位	地址	PIN 位	地址	说明		
8	DO8	9	DO9	用户自定义		
10	DO10	11	DO11			
12	DO12	13	DO13			
14	DO14	15	DO15			
16	DO16	17	DO17			
18	DO18	19	DO19			
20	DO20	21	DO21			
22	DO22	23	DO23			



	24VP	/	24VP	/	电源端口
	24VG	/	24VG	/	电源端口

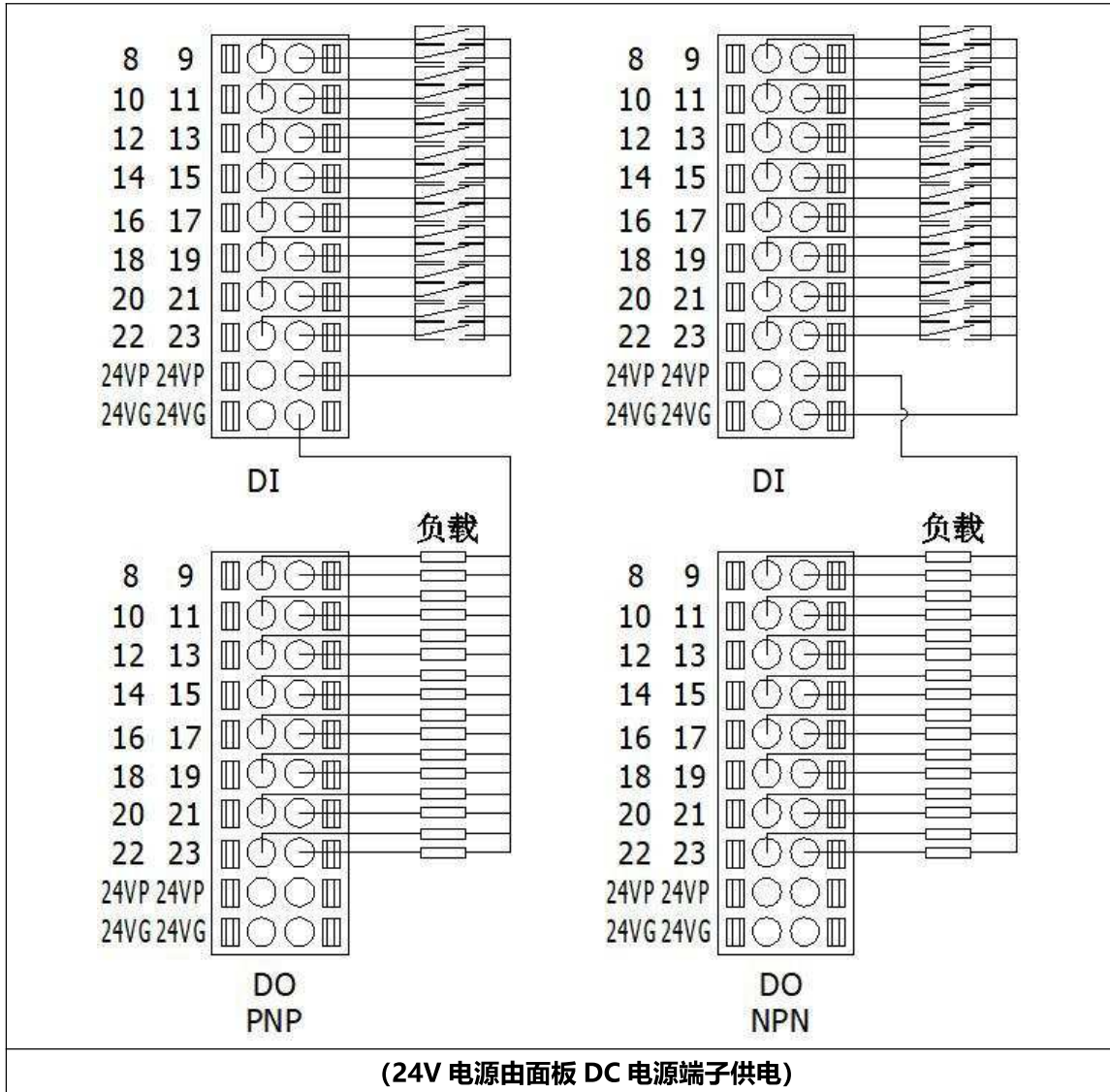


图4.4.10 标配IO PNP及NPN接线示意图

4.4.4.2 安全功能部分

使用 EC2-IO 安全模块，安全功能回路接线方法参考 4.6.3 章节。

表 4.4.13 安全参数

项目	描述
工作模式	高需求/连续工作模式
安全响应时间	≥5ms
安全状态	低电平
维护保养周期	10 年
安全等级	HFT=0; Type B; SIL=2

安全回路 STO 信号延时时间可根据实际需要进行设置。设置需通过拨码开关 SW1 进行，具体拨码方式请参考下表：

注：SW1 拨码开关设置方式

STO 延时拨码开关有 1~3 个开关段位，拨到 ON 侧为打开，拨到另一侧为关闭。

表 4.4.14 延时拨码参照表

序号	1	2	3	延时时间
1	OFF	OFF	OFF	0ms
2	ON	OFF	OFF	100ms
3	OFF	ON	OFF	200ms
4	ON	ON	OFF	300ms
5	OFF	OFF	ON	400ms
6	ON	OFF	ON	500ms
7	OFF	ON	ON	600ms
8	ON	ON	ON	700ms

4.4.5 扩展 IO 模块

如果标配 IO 数量无法满足使用要求时，EC2-IO 可以实现控制柜本地自由扩展，将扩展 IO 模块插入控制柜扩展槽就能够使用；每个扩展 IO 模块可根据客户需求选择 PNP 或 NPN 输出类型，输出单路额定输出电流 500mA，每个扩展模块最大输出电流 4A。

表 4.4.15 扩展 IO 模块性能参数

项目		参数	备注
尺寸	长	153mm	
	宽	27mm	
	高	72mm	
电源	输入电源	24V±10%	
	功耗	6~90W	根据数字量输出实际负载，最大功耗能够达到 90W
温度	工作温度	0°C~50°C	
	存储温度	-40 °C~70 °C	
数字量输入	通道数量	16	
	输入有效值	PNP: 0: <5V 1: ≥11V	
		NPN: 0: ≥11V 1: <5V	
	额定输入电流	4mA (24V)	
数字量输出	通道数量	16	
	单通道输出电流	0~500mA	
	总输出电流	0~4A	

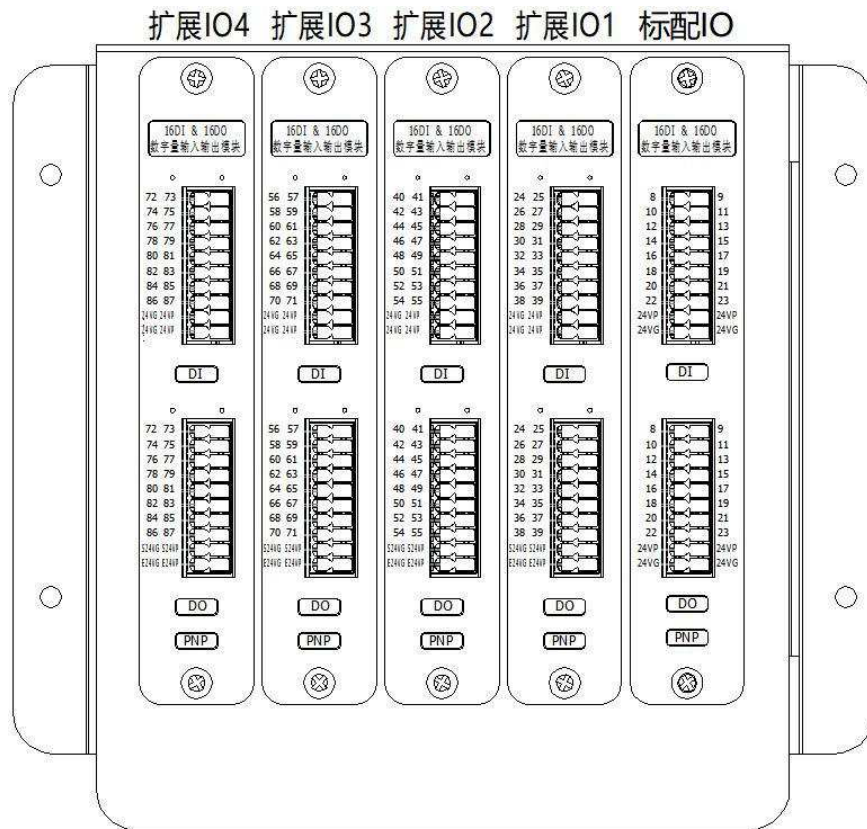


图 4.4.11 扩展 IO 模块示意图

可选购扩展 IO 型号如下表:

序号	模块类别	输入、输出点数	物料号	物料描述	备注
1	PNP	16 入 16 出	11410002272	拓展集成式 IO 模块组-PNP	扩展 IO1
			11410002348	拓展集成式 IO 模块组-PNP	扩展 IO2
			11410002349	拓展集成式 IO 模块组-PNP	扩展 IO3
			11410002350	拓展集成式 IO 模块组-PNP	扩展 IO4
2	NPN	16 入 16 出	11410002268	拓展集成式 IO 模块组-NPN	扩展 IO1
			11410002345	拓展集成式 IO 模块组-NPN	扩展 IO2
			11410002346	拓展集成式 IO 模块组-NPN	扩展 IO3
			11410002347	拓展集成式 IO 模块组-NPN	扩展 IO4

用户可根据实际需要选购对应的扩展 IO 模块，如有其他功能需求，请联系埃夫特销售人员。

表 4.4.16 扩展 IO 1 定义表

	输入				
	PIN 位	地址	PIN 位	地址	说明
	24	DI24	25	DI32	用户自定义
	26	DI25	27	DI33	
	28	DI26	29	DI34	
	30	DI27	31	DI35	
	32	DI28	33	DI36	
	34	DI29	35	DI37	
	36	DI30	37	DI38	
	38	DI31	39	DI39	
	24VG	/	24VP	/	电源端口
	24VG	/	24VP	/	电源端口
	输出				
	PIN 位	地址	PIN 位	地址	说明
	24	DO24	25	DO32	用户自定义
	26	DO25	27	DO33	
	28	DO26	29	DO34	
	30	DO27	31	DO35	
	32	DO28	33	DO36	
	34	DO29	35	DO37	
36	DO30	37	DO38		
38	DO31	39	DO39		
S24VG	/	S24VP	/	控制柜电源供电模式	
E24VG	/	E24VP	/	外部电源输入供电模式	

表 4.4.17 扩展 IO 2 定义表

	输入				
	PIN 位	地址	PIN 位	地址	说明
	40	DI40	41	DI48	用户自定义
	42	DI41	43	DI49	
	44	DI42	45	DI50	
	46	DI43	47	DI51	
	48	DI44	49	DI52	
	50	DI45	51	DI53	
	52	DI46	53	DI54	
	54	DI47	55	DI55	
	24VG	/	24VP	/	电源端口
	24VG	/	24VP	/	电源端口
	输出				
	PIN 位	地址	PIN 位	地址	说明
	40	DO40	41	DO48	用户自定义
	42	DO41	43	DO49	
44	DO42	45	DO50		
46	DO43	47	DO51		
48	DO44	49	DO52		
50	DO45	51	DO53		
52	DO46	53	DO54		
54	DO47	55	DO55		
S24VG	/	S24VP	/	控制柜电源供电模式	
E24VG	/	E24VP	/	外部电源输入供电模式	

表 4.4.18 扩展 IO 3 定义表

	输入				
	PIN 位	地址	PIN 位	地址	说明
	56	DI56	57	DI64	用户自定义
	58	DI57	59	DI65	
	60	DI58	61	DI66	
	62	DI59	63	DI67	
	64	DI60	65	DI68	
	66	DI61	67	DI69	
	68	DI62	69	DI70	
	70	DI63	71	DI71	
	24VG	/	24VP	/	电源端口
	24VG	/	24VP	/	电源端口
	输出				
	PIN 位	地址	PIN 位	地址	说明
	56	DO56	57	DO64	用户自定义
	58	DO57	59	DO65	
60	DO58	61	DO66		
62	DO59	63	DO67		
64	DO60	65	DO68		
66	DO61	67	DO69		
68	DO62	69	DO70		
70	DO63	71	DO71		
S24VG	/	S24VP	/	控制柜电源供电模式	
E24VG	/	E24VP	/	外部电源输入供电模式	

表 4.4.19 扩展 IO 4 定义表

	输入				
	PIN 位	地址	PIN 位	地址	说明
	72	DI72	73	DI80	用户自定义
	74	DI73	75	DI81	
	76	DI74	77	DI82	
	78	DI75	79	DI83	
	80	DI76	81	DI84	
	82	DI77	83	DI85	
	84	DI78	85	DI86	
	86	DI79	87	DI87	
	24VG	/	24VP	/	电源端口
	24VG	/	24VP	/	电源端口
	输出				
	PIN 位	地址	PIN 位	地址	说明
72	DO72	73	DO80	用户自定义	
74	DO73	75	DO81		
76	DO74	77	DO82		
78	DO75	79	DO83		
80	DO76	81	DO84		
82	DO77	83	DO85		
84	DO78	85	DO86		
86	DO79	87	DO87		
S24VG	/	S24VP	/	控制柜电源供电模式	
E24VG	/	E24VP	/	外部电源输入供电模式	

扩展 IO 模块接线说明

1、当使用控制柜电源供电：

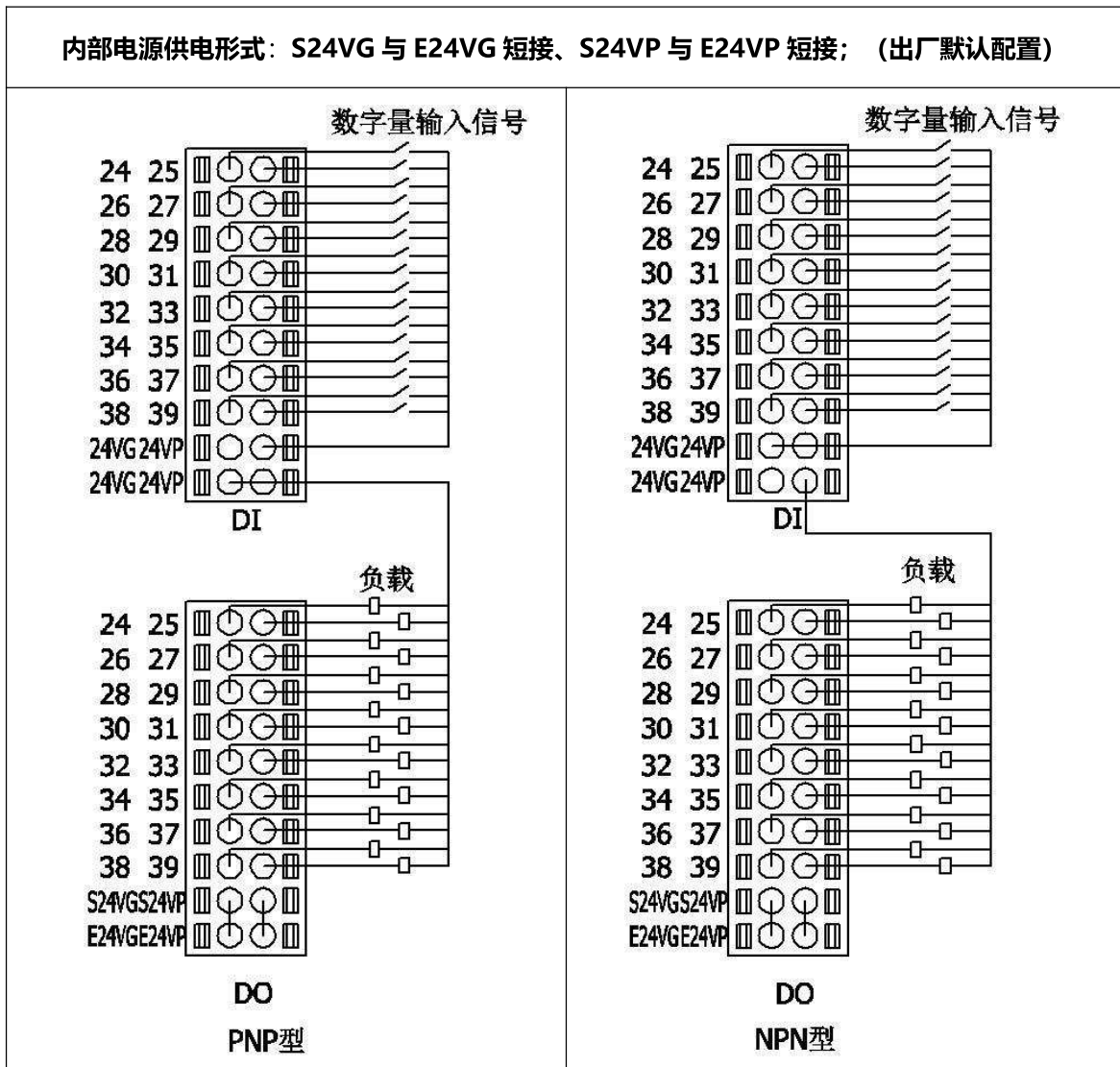
S24VG、S24VP 为控制柜系统电源输出，需要将 S24VG 与 E24VG、S24VP 与 E24VP 短接；S24VP 为系统电源正，S24VG 为系统电源负；扩展 IO 出厂默认采用控制柜电源供电。

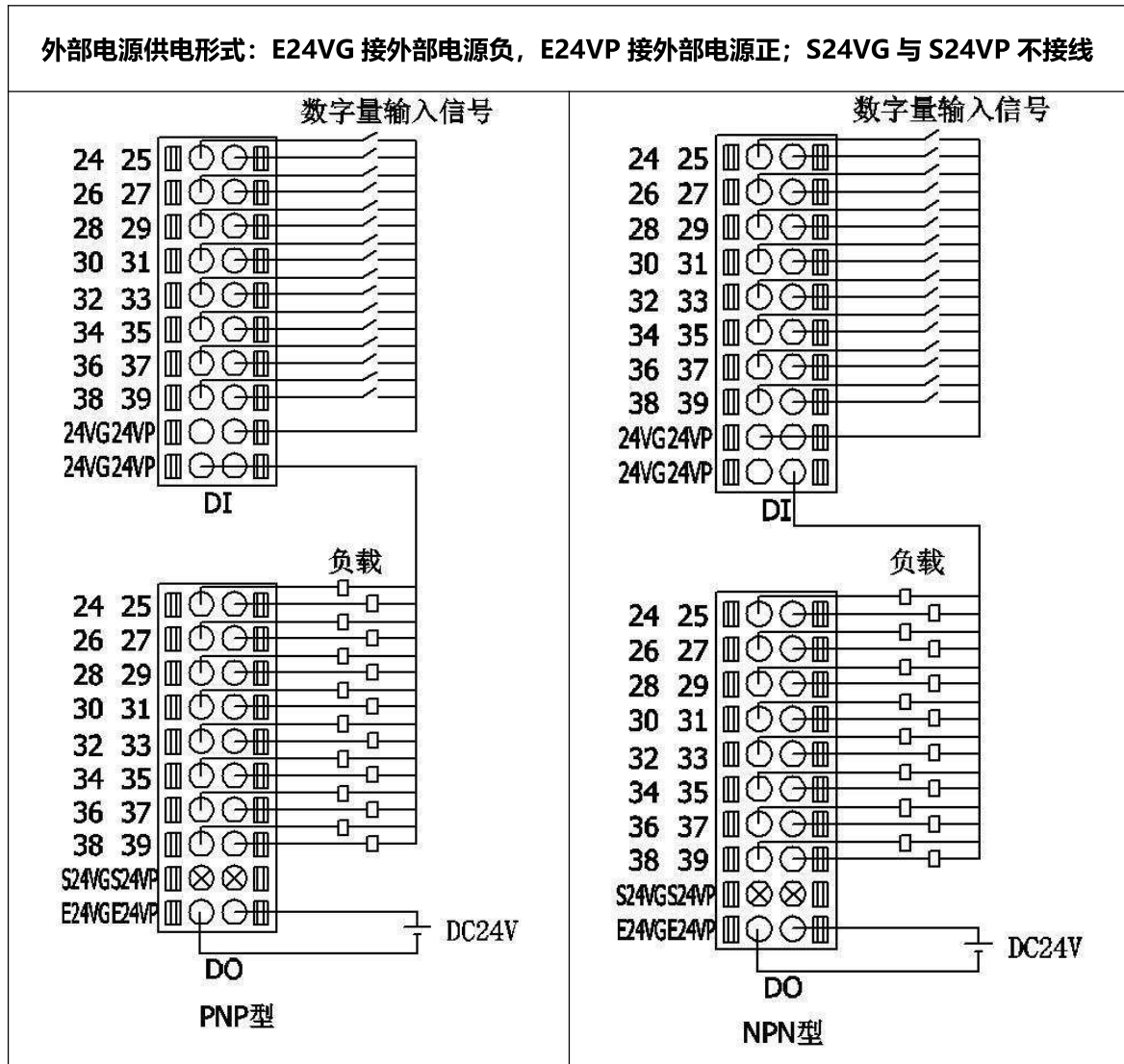
2、当使用外部电源给扩展 IO 供电：

E24VG、E24VP 为外部电源输入，当采用外部电源供电，需要将外部 24V 电源接入 E24VG、

E24VP; E24VP 为外部电源正, E24VG 为外部电源负。

表 4.4.20 扩展 IO 接线示意





注：接线说明

1、接线工具要求

连接器端子均采用回拉式弹簧端子设计，线缆的安装及拆卸均可使用一字型螺丝刀操作。（规格： $\leq 3\text{ mm}$ ）

2、接线端子要求

控制线缆建议使用 0.75mm^2 及以下规格，推荐剥线长度 $\geq 10\text{mm}$ 。

端子使用针型绝缘端子，端子推荐长度 $\geq 10\text{mm}$ 。如 E0510、E7510。

3、接线方法

- 1) . 单股硬导线，剥好对应长度的导线后，下压连接器插孔的按钮同时将单股导线插入。
- 2) . 多股柔性导线，剥好对应长度的导线后，可以直接连接或者配套使用对应标准规格的针型端子，下压连接器插孔按钮的同时将线插入。

4.5 安全功能单元

本安全回路包括控制器 WD 信号，外部急停，示教器急停以及伺服驱动 STO 功能。

使用 EC2-IO 安全模块为主安全控制单元，集成了安全继电器功能，可对急停回路进行双通道同步状态检测，急停双通道使用测试脉冲进行通断检测，其输出的 STO 信号可 SW1 拨码开关进行延时时间设置，设置时间范围为 0-700ms，拨码开关设置方式请参见 4.4.4 章节。

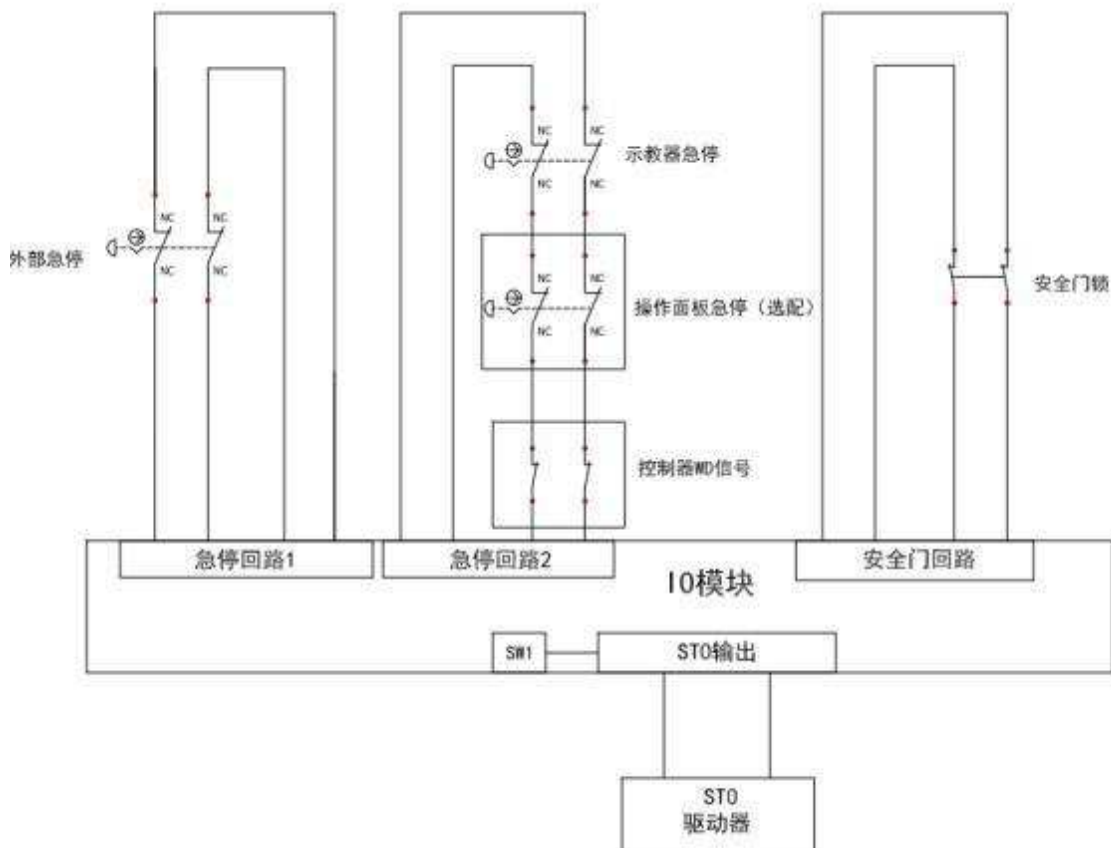


图 4.5.1 安全控制回路框图

4.5.1 电气硬件部分

安全回路采用双回路冗余设计。

安全输入回路，由 EC2-IO 安全模块输出 WDA-1、WDB-1 信号，首先经过控制器 WD 信号（俗称“看门狗”控制器发生错误时候此路信号断开，急停触发），然后串联示教器急停、外部急停，最后连接到 ECC2-IO 安全模块 WDA-2、WDB-2 接口，实现安全回路的控制。

输出采用软硬兼顾的双回路设计，硬件方面使用安全回路输出 STO 信号控制伺服驱动器的 STO 信号。拍下急停按钮后，当延时时间到达后切断伺服驱动器的 STO 信号。

我司机器人产品采用的停止方式是停止类别 1。

4.5.2 电气软件部分

软件控制方面，拍下急停按钮后，安全模块会实时发出 emg1, emg2 双回路信号给控制器，控制器立即控制驱动器进行规划减速，规划减速时间到达后切断伺服使能，伺服驱动器开始斜坡减速，当速度达到抱闸关闭阈值时，抱闸关闭，电机停止运行后驱动关断 PWM，机器人会立即停止动作，实现紧急停止的功能。

4.6 人机交互单元

人机交互单元为控制柜与外部连接的主要接口，其中包括前面板端口、网络接口、数字量输入端口、数字量输出接口、热插拔接口、安全功能接口、操作功能接口和示教器接口等部分，此部分内容主要介绍人机交互单元的功能和作用。

4.6.1 操作面板端口

机器人电控柜前面板上的按钮接口如下图所示，包括主电源开关伺服确认接口、热插拔接口、紧急停止接口。

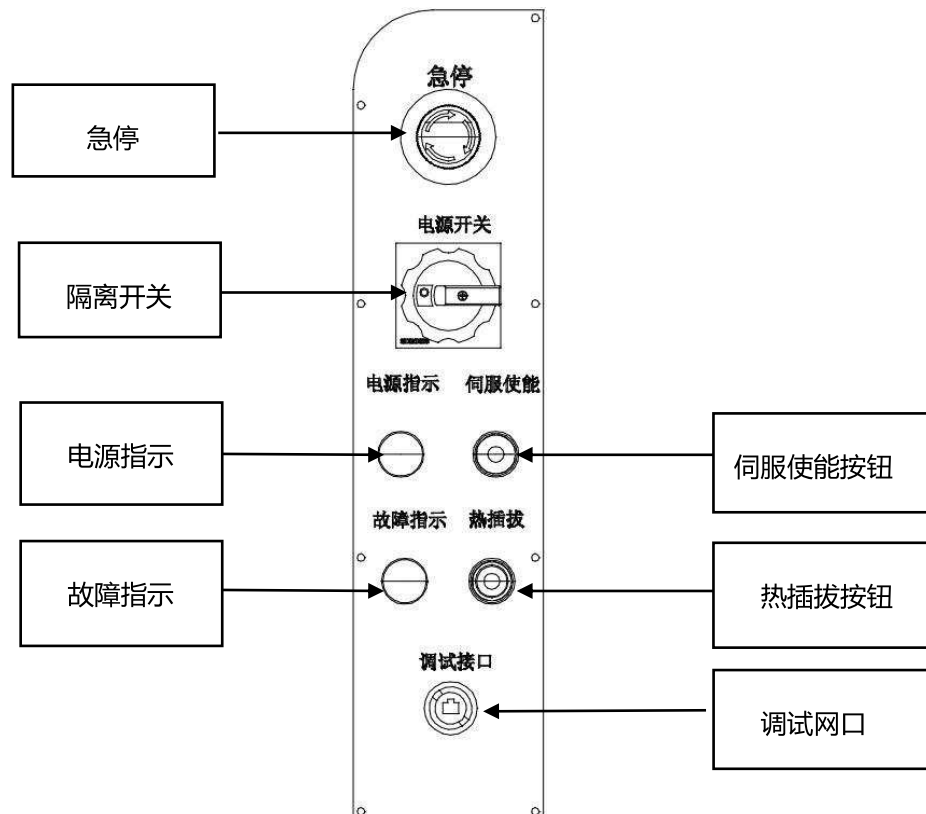


图4.6.1 操作面板接口图示

4.6.2 热插拔接口

示教器热插拔功能是指用户在机器人运行过程中可插入或拔出示教器，机器人仍延续之前的运行状态，不产生报警。

示教器热插拔功能目的：机器人正常运行时，可以拔下示教器去操作另外一台埃夫特机器人。

1 示教器热拔出

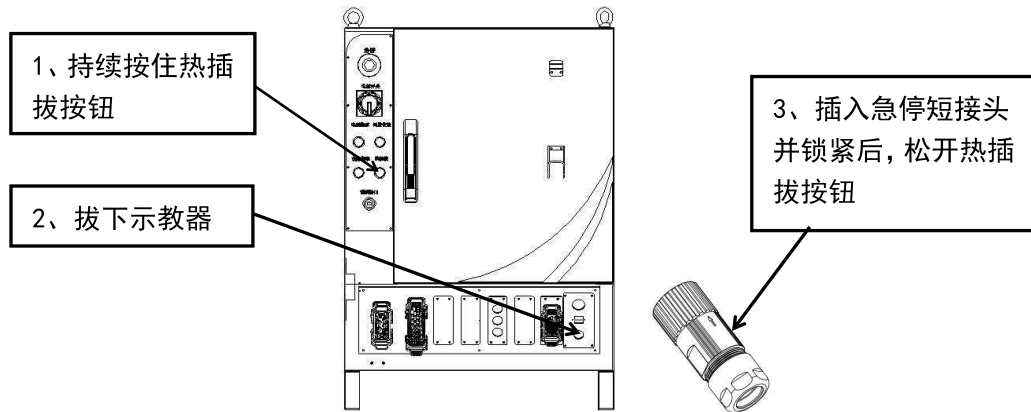


图 4.6.2 示教器拔出步骤

表 4.6.1 示教器拔出步骤说明

步骤	操作
1	持续按住热插拔按钮
2	拔下示教器
3	插入急停短接头，后松开热插拔按钮

2 示教器热插入

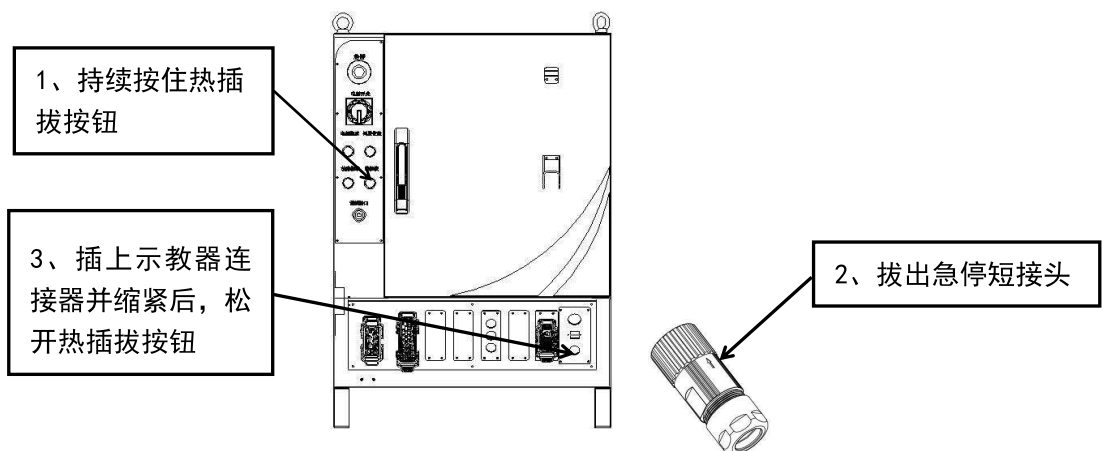


图 4.6.3 示教器插入步骤

表 4.6.2 示教器拔出步骤说明

步骤	操作
1	持续按住热插拔按钮
2	拔下热插拔按钮短接头
3	插入示教器

4.6.3 安全功能接口

外接安全接口为机器人与外围设备的安全信号连接端口，端口定义如下表：

表 4.6.3 安全功能接口定义

PIN 位	功能说明
EMG-AP	急停输入通道 1
EMG-AM	
EMG-BP	急停输入通道 2
EMG-BM	
STOP1-AP	安全门锁通道 1
STOP1-AM	
STOP1-BP	安全门锁通道 2
STOP1-BM	
STOP2-PU	预留
STOP2-A	
STOP2-B	
STOP2-GND	
STOP2-PD	
EMGO-AP	急停输出通道 1
EMGO-AM	
EMGO-BP	急停输出通道 2
EMGO-BM	

4.6.3.1 急停按钮




紧急停止按钮包括示教器急停按钮、控制柜急停按钮、外部急停按钮。紧急停止按钮的作用是快速切断驱动器的输出，使机器人立刻停止运动。顺时针旋转急停按钮，即可释放紧急停止按钮。

紧急停止是优先于所有其他机器人控制操作的状态，将会导致所有受控的危险停止，断开驱动器

扭矩信号，切断驱动器输出，在重置前一直保持有效，并且只能通过手动操作来重置。紧急停止状态意味着从机器人断开除手动制动释放电路外的所有供电。必须执行还原步骤，即重置紧急停止按钮并清除报警，以恢复正常操作。机器人系统可以配置为让紧急停止产生以下任一效果：

- 0 类停止，通过停止电机供电立即停止机器人操作。
- 1 类停止，停止机器人操作，同时保持电机供电以便保持机器人路径。完成后电机供电停止。

默认设置为 1 类停止。1 类停止可以避免机器人的不必要磨损以及将系统恢复生产所需附加操作，推荐选择 1 类停止。

 <p>注意</p>	<p>注意 紧急停止功能只能用于其特定用途及已定条件。</p>
 <p>注意</p>	<p>注意 紧急停止功能用于在遇到紧急状况时立即停止设备。</p>
 <p>注意</p>	<p>注意 紧急停止不得用于正常的程序停止，因为这可能会给机器人带来额外的不必要磨损。</p>

当需要接外部急停时，对照急停接口定义表将面板上外部急停端子端口上出厂预接好的短接线拔出，将需要连接的外部急停线束压接好后插入对应端口即可（推荐线径 0.3mm²）；EMG-AP、EMG-AM 和 EMG-BP、EMG-BM 分别为两对双回路外部急停通道。

当机器人的急停被触发后，可通过 SAFETY 外部安全信号端子将机器人的安全信号输出给外围设备，控制柜中间继电器的敞开触点为急停状态双回路输出无源触点。用户可根据实际需要接线。

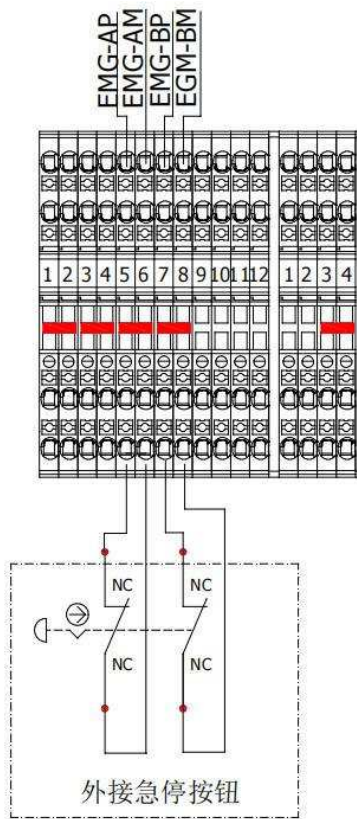


图 4.6.4 电源分配板急停功能接线图

表 4.6.4 外部急停接口定义

序号	端子编号 (XT1)	导线标识	功能说明
1	5	EMG-AP	急停输入通道 1
2	6	EMG-AM	
3	7	EMG-BP	急停输入通道 2
4	8	EMG-BM	

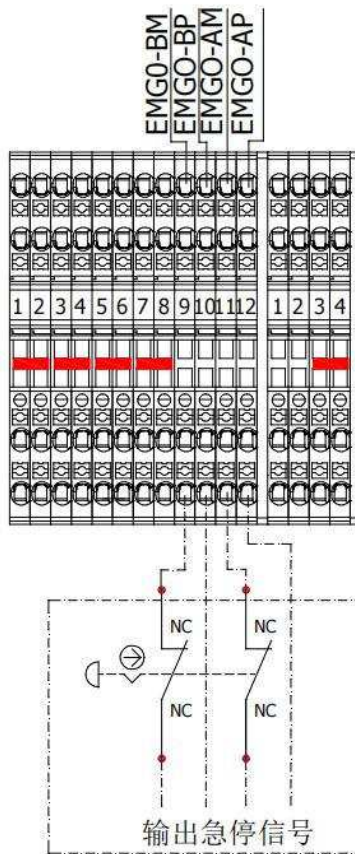


图 4.6.5 电源分配板急停输出功能接线示意图

表 4.6.5 急停输出接口定义

序号	端子编号 (XT1)	导线标识	功能说明
1	9	EMGO-BM	急停输出通道 2
2	10	EMGO-BP	
3	11	EMGO-AM	急停输出通道 1
4	12	EMGO-AP	

4.6.3.2 安全门锁

当机器人安全围栏安全安全门锁后，可通过 X13 外部安全信号端子排上的 STOP1-AP, STOP1-BM 与 STOP1-BP,STOP1-BM 这两路安全信号接入控制器。（推荐线径 0.3mm²及以上），接方法如下图所示。

安全门锁安全为 2 类停止。

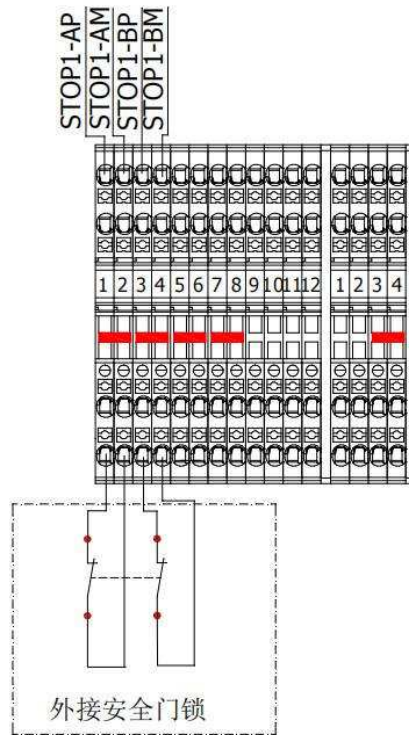


图 4.6.6 电源分配板时安全门锁接线图

表 4.6.6 安全门锁接口定义

序号	端子编号 (XT1)	导线标识	功能说明
1	1	STOP1-AP	安全门锁通道 1
2	2	STOP1-AM	
3	3	STOP1-BP	安全门锁通道 2
4	4	STOP1-BM	

注：端子上下层导通。

4.6.4 示教器 (使能/手压)

示教器是操作者与机器人交互的设备，使用示教器可以完成控制机器人的所有功能。比如手动控制机器人运动、编程控制机器人运动、设置 IO 交互信号等等。



图 4.6.7 示教器图示

1、功能区与接口

功能区与接口

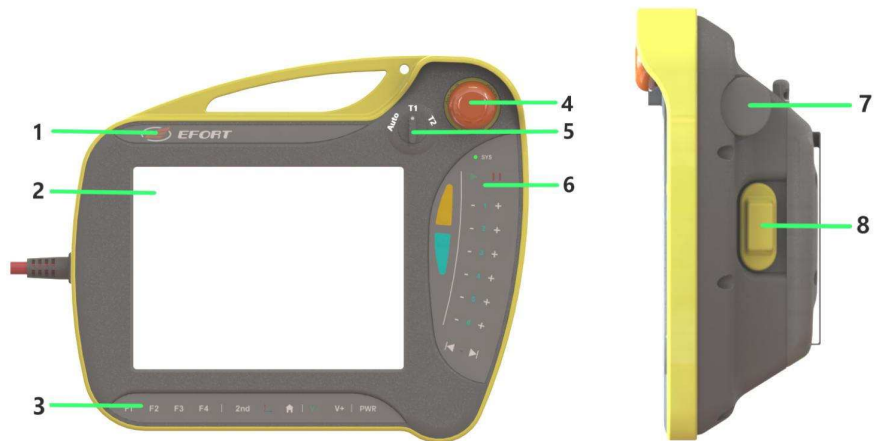


图 4.6.8 示教器功能定义

表 4.6.4 示教器各部分功能

序号	名称	描述
1	薄膜面板 3	公司 LOGO 彩绘
2	触摸屏	用于操作机器人
3	薄膜面板 2	含有 10 颗按键
4	急停开关	双回路急停开关
5	模式旋钮	三段式模式旋钮
6	薄膜面板 1	含有 18 颗按键和 1 颗红黄绿三色 LED
7	USB	2.0USB, 用于导入与导出文件及更新示教器
8	三段手压开关	手动模式下手压上伺服

表 4.6.5 右侧按键

序号	名称	序号	名称
1	三色灯	11	轴 4 运动+
2	开始	12	轴 5 运动-
3	暂停	13	轴 5 运动+
4	轴 1 运动 -	14	轴 6 运动 -
5	轴 1 运动+	15	轴 6 运动+
6	轴 2 运动 -	16	单步后退
7	轴 2 运动+	17	单步前进
8	轴 3 运动 -	18	慢速
9	轴 3 运动+	19	步进
10	轴 4 运动-		

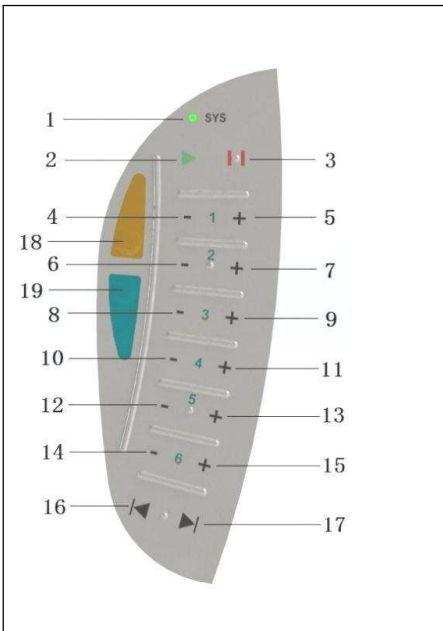


表 4.6.6 下侧按键

序号	名称	序号	名称
1	多功能键 F1, 暂定：调出当前报警内容	6	坐标系切换
2	多功能键 F2	7	回主页
3	多功能键 F3 暂定：程序运行方式（连续、单步进入、单步跳过等）	8	速度 -
4	多功能键 F4	9	速度 +
5	翻页	10	伺服上电

2、如何握持示教器

左手握持示教器，点动机器人时，左手指需要按下手压开关，使得机器人处于伺服开的状态。具体方法如下图所示（注意：请勿短时间内频繁开关手压按钮）。备注：当示教器屏幕出现不灵敏情况时，请重新进行屏幕校准即可。

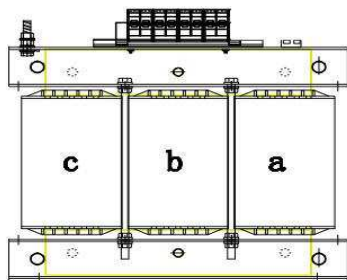


图 4.6.9 示教器握持方法

4.7 电源供电单元

EC2-M 控制柜需使用 3 相 AC400V 供电。内部使用变压器将 AC400V 降压为 AC230V 以供控制柜自身使用。内部 AC230V 使用负载有开关电源、三眼插座、风扇（采用直流风扇时不使用）。

4.7.1 变压器



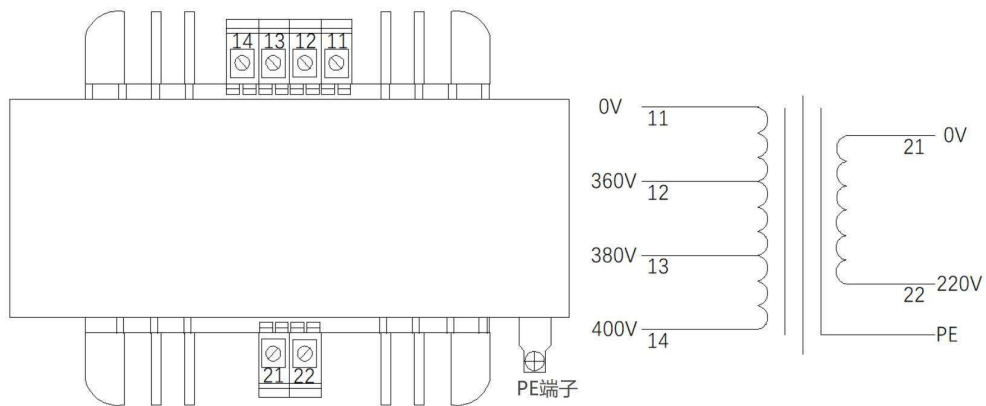
名称	三相干式变压器
容量	1000VA
一次电压	AC 400V
二次电压	AC 230V
频率	50/60Hz
冷却方式	干式自冷

图 4.7.1 变压器示意图

表 4.7.1 变压器参数

序号	项目	参数
1	容量	1000VA
2	一次电压	AC 400V±10%
3	二次电压	AC 230V
4	频率	50/60Hz
5	冷却方式	干式自冷
6	绝缘耐压	2500V/min
7	绝缘阻抗	100MΩ DC500V

变压器接线：变压器 PE 端子直接与电柜 PE 端子排连接。



F

图 4.7.2 变压器接线图

4.7.2 开关电源



名称	开关电源
功率	500W
输入电压	AC 100 ~ 230V
输出电压	DC24V

图 4.7.3 开关电源

表 4.7.2 交流输入端子 (TB1) 脚位定义

引脚编号	输入端 (AC230V)	引脚功能	最大扭力
1	AC/L	火线	5kgf.cm
2	AC/N	零线	
3	PE	地线	

表 4.7.3 直流输出端子 (TB2) 脚位定义

引脚编号	输出端 (DC24V)	引脚功能	最大扭力
1/2	-V	0V	8kgf.cm
3/4	+V	24V+	

4.8 抱闸释放单元

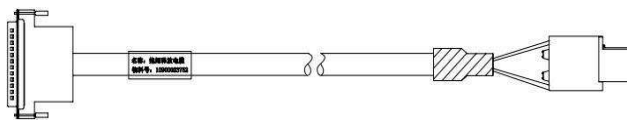
4.8.1 概述

抱闸释放功能是为无驱动源运动而设计的，机器人在紧急或异常情况下各轴能无需驱动源就能运动，在做好安全防护状态下，一个人就能移动机器人各轴，通过移动各轴来解除危险状态。

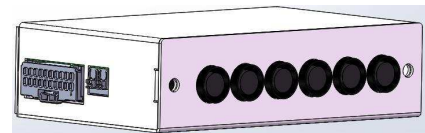
抱闸释放功能目的：紧急或异常情况时，在做好安全防护状态的前提下，可以实现一个人就能释放机器人各轴电机抱闸，并且移动机器人各轴。

4.8.2 抱闸释放单元使用方法

抱闸释放单元接口位于控制柜内底部动力航插接口处。抱闸释放单元为选配模块，如已选购本产品，使用前请仔细阅读抱闸释放单元及使用步骤。



抱闸释放电缆，物料号：11410000560



抱闸释放单元

图 4.8.1 抱闸释放单元连接示意图

抱闸释放单元电缆 DB15 芯公插头连接到控制柜内动力航插处的 DB15 母插头，20 芯插头连接到抱闸释放单元 20 芯插头，实现抱闸释放单元的导线连接。

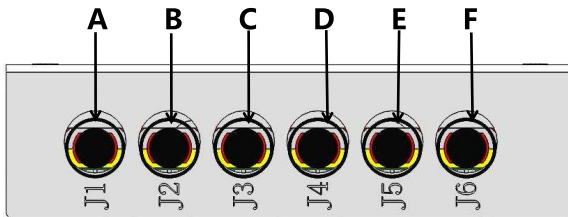


图 4.8.2 抱闸释放按钮盒正视图

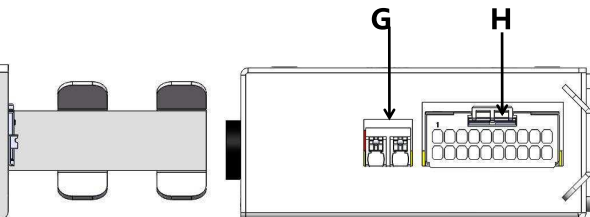


图 4.8.3 抱闸释放按钮盒侧视图

	功能说明		功能说明		功能说明
A	1 轴释放按钮	D	4 轴释放按钮	G	X1 备用 24V 电源
B	2 轴释放按钮	E	5 轴释放按钮	H	电缆插头
C	3 轴释放按钮	F	6 轴释放按钮		


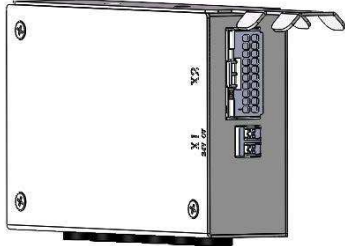
表 4.8.1 抱闸释放单元控制盒接插件功能表

X1 PIN 位	线标	功能
1	1BK+	1-6 轴抱闸电源正
2	2BK+	
3	3BK+	
4	4BK+	
5	5BK+	
6	6BK+	
7	1BK-	1-6 轴抱闸电源负
8	2BK-	
9	3BK-	
10	4BK-	
11	5BK-	
12	6BK-	
13	24VG-BR	0V
14	24VP-BR	24V+

4.8.3 手动释放抱闸

按压抱闸释放按钮后，可以移动机器人被释放抱闸的轴，如果需要释放 2 轴、3 轴或 5 轴等由于重力原因会导致跌落的轴时，需使用起吊设备或者类似设备对相应的轴进行支撑，确保机器人电机抱闸被释放时，对应的轴不会因为重力原因而迅速跌落。释放电机抱闸前请确定已准备好适合的保护设备，如起重设备等。

机器人本体各轴的电机抱闸应该在带电的情况下进行手动释放。当控制柜的电源开关为“ON”的情况下，即使机器人控制系统处于紧急或异常状态，抱闸单元依然有电。

 警告	<p>警告</p> <p>如果机器人控制柜断电时，抱闸释放按钮盒没有电源，则无法使用抱闸释放按钮来释放电机抱闸，这种情况下需连接外部 24V 电源进行供电，外接电源供电接口为 X1。X1 插头定义为：1/24V；2/0V。</p> 
<p>释放机器人电机抱闸可能会导致人员伤害和财产的损失。仅在紧急且必要时进行此操作，并且需要特别谨慎。紧急情况包括：当机器人出现异常情况无法使能时，可通过手动释放抱闸的方法，人为移动机器人，来处理异常情况。</p>	

下表是抱闸释放操作流程，详细介绍了当机器人配有机器人本体电机抱闸释放单元时，如何释放抱闸。

步骤	操作
1	<div style="text-align: center;">  危险 危险 </div> <p>释放机器人电机抱闸时，机器人轴可能移动非常快，且有时无法预料其移动方式！所以释放电机抱闸之前，请务必考虑：</p> <ul style="list-style-type: none"> ①机械臂将如何运动； ②对机器人工作区有何影响； ③必须确保机器人手臂附近或下方没有人； ④如有必要，请使用行车、叉车、起重机或者类似设备来进行保护机器人手臂。
2	<p>抱闸释放单元为单轴释放方式，一个按钮对应一个轴，需要释放指定轴，就持续按压对应轴的按钮。</p> <p>按压按钮的同时抱闸打开，轴处于自由状态，可以人为移动轴。</p>
3	<div style="text-align: center;">  注意 注意 </div> <p>不使用抱闸释放功能时，请断开抱闸释放单元电缆，避免人为误操作引起的机器人手臂掉落等危险情况的发生。</p>

4.9 附加轴控制柜

每台 EC2-MA 附加轴控制柜最多可配置两个附加轴驱动器，单轴电机最大功率 8.5kw，三相 AC400V 电源输入。EC2-MA 附加柜的外形尺寸如下图所示。

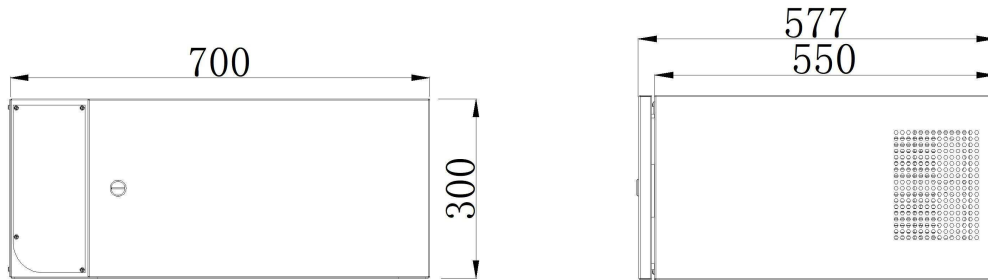


图 4.9.1 机器人 EC2-MA 附加柜外型尺寸

每台 EC2-M 控制柜最多可以配置 3 个附加轴。3 个附加轴时需要至少安装 2 台 EC2-MA 附加轴控制柜。

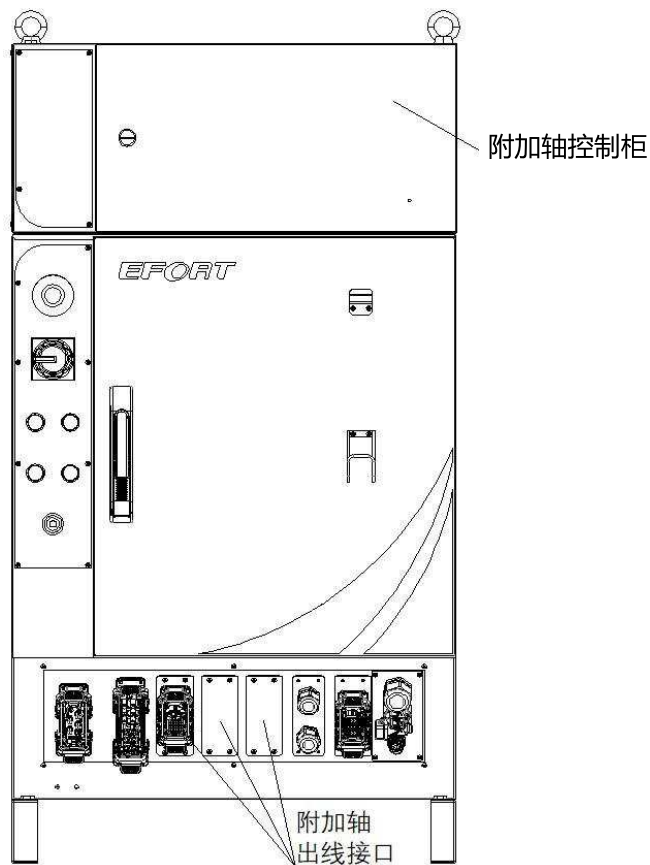


图 4.9.2 附加轴控制柜安装及对外接口位置示意图

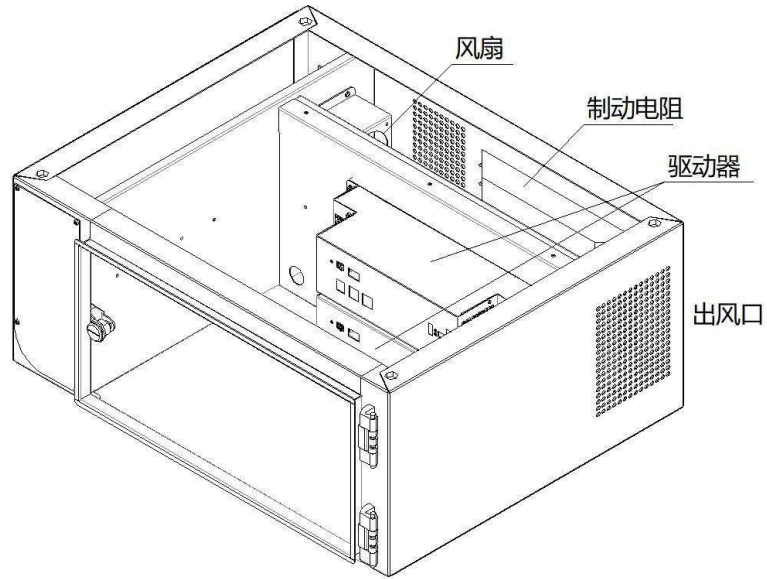


图 4.9.3 附加轴控制柜示意图

表 4.9.1 附加柜内元件功能说明

序号	名称	功能说明
1	附加轴控制柜	附加轴元器件安装
2	驱动器 1	驱动附加轴电机
3	驱动器 2	驱动附加轴电机
4	400V 电源线、动力线、编码器线、地线	主电源供电及电机电缆
5	STO&24V 供电进线	DC24V 电源与 STO 信号输入口
6	风扇	柜内冷却
7	制动电阻	能耗制动器件
8	网线	与主柜进行 Ethercat 网络通讯

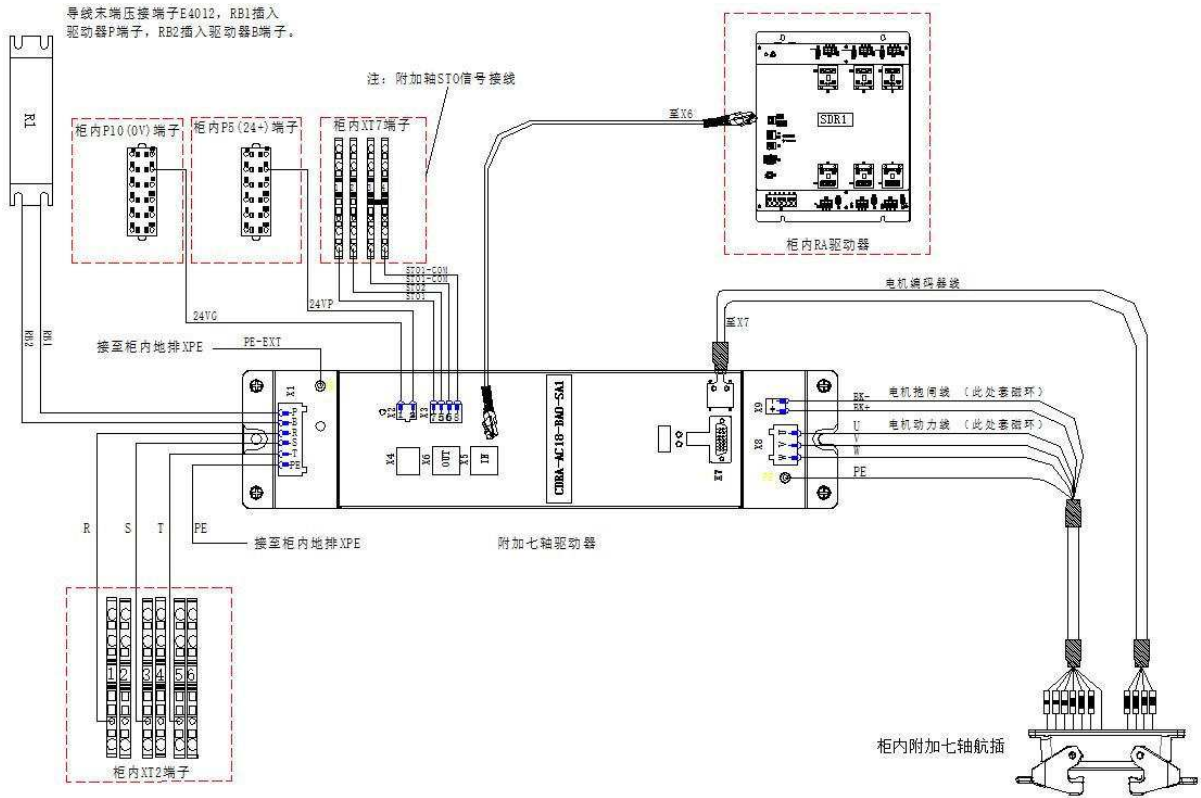



图 4.9.4 EC2-MA 附加轴控制柜与 EC2-M 主柜接线示意图

5 维护保养



5.1 简介


本章描述了对电气部分执行的所有维护活动，它以本章开头介绍的维护计划为基础。该计划中包含所需的维护活动（包括维护间隔）的信息并参与这些活动的操作。

 <p>警告</p>	<p>警告</p> <p>维护保养中禁止使用机器人</p>
---	--------------------------------------

 <p>警告</p>	<p>警告</p> <ol style="list-style-type: none"> 1.开展任何检修工作前，请查阅所有安全信息！ 2.执行任何检修工作前，请先阅读本手册第一章安全内容。这些安全信息介绍了一般安全准则。还应仔细阅读相关系列机器人安全手册。 3.如果要为机器人接电，务必确保在开始任何维护工作前先对机器人进行保护性接地！
--	---

5.2 具体的安全规则

 <p>警告</p>	<p>警告</p> <p>各种风险以及严重的可能性</p>
 <p>强制性措施</p>	<p>强制性措施</p> <ol style="list-style-type: none"> 1、只有通过适当的培训且仔细阅读使用说明书之后的人员或者熟练操作的专业人员，才能进行所有的维护、修理、调整、清扫等工作。 2、只能使用合适的工具进行维护和修理工作。对电气部件作业时，只能使用绝缘电工工具。 3、只有专业的人员才允许对电气设备进行维护。 4、进行维护时，必须佩戴个人防护设备和使用未损坏的维修工具。 5、如果环境照明不足，安装一个本地光源进行维护工作或使用合适的便携式设备。

	<p>6、如果工业机器人的电源线损坏，将是潜在的危险，必须马上更换。</p> <p>7、在更换电缆的情况下（由于切割，撕裂等等），该电气柜连接到设施电源插座的电缆必须具有合适的横截面面积以符合电缆的长度和安装功率。</p> <p>8、只有使用相同备件或由制造商事先授权的备件才能替换原备件。</p> <p>9、清洁工业机器人时必须遵守工作卫生规则。</p> <p>10、请参阅所附提供的第三方组件的说明（如某部件说明书等）。</p> <p>11、在进行维护和维修工作时，保持工作区域的干净整洁。</p> <p>12、在维修或大修后重新启动工业机器人前，需确保所有防护装置和安全装置放置于适当的位置，并移走所有作业工具。</p> <p>13、处置废弃物和制造零部件时，要对环境保护负责：不乱扔垃圾！</p> <p>14、用等效的新组件更换磨损或过时的组件。</p> <p>15、一旦您已经完成维修工作，建议您仔细检查改装后的所有组件的正确性。</p>
 <p>禁止行为</p>	<p>禁止</p> <p>1、不要进行除本手册所述外的其他任何工作。当你计划的作业或者改动的工作不在上述的内容范围时，请寻求埃夫特工程师的协助。</p> <p>2、未经授权的或电气维护培训不合格的人员不允许进行维护工作。</p> <p>3、借助关节或输送带的临时修理工作是不允许的。</p> <p>4、如果设备出于某种原因已经变得老化或失灵，请不要使用明火、热空气或其他工具加热受影响部分。</p>

5.3 维护计划


必须对机器人进行定期维护以确保其功能正常。下表中规定了维护活动和时间间隔。不可预测的情形也会导致对机器人进行检查。必须及时注意任何损坏情况！

下表对所需的维护活动和时间间隔进行了明确说明。

表 5.3.1 维护计划

NO	周 期				设备	检修保养内容	维护活动
	日 常	3个 月	6个 月	1年			
1		√	√	√	控制柜密封	门的压封是否变形，柜内密封	检查
2				√	信息标签	标签是否有污损、损坏	检查
3		√	√	√	机器人线束	1、检查损坏、破裂情况 2、连接器的松动	检查
4	√	√	√	√	伺服驱动器	异常发热、噪音、气味的确认	检查
5	√	√	√	√	变压器	异常发热、噪音、气味的确认	检查
6	√	√	√	√	机器人控制器	异常发热、噪音、气味的确认	检查
7	√	√	√	√	散热单元	检查风扇旋转情况，出风口是否有 堵塞现象	检查
8	√	√	√	√	急停开关	检查动作是否正常，检查伺服 ON/OFF 情况	检查

5.4 检查活动

 警告	<p>警告</p> <p>需要在机器人工作开展检查工作时，请务必关闭连接到机器人的所有：</p> <ol style="list-style-type: none"> 1.电源 2.液压源 3.气压源 <p>然后再进入机器人工作区域。</p>
---	---

5.4.1 检查控制柜密封

目视检查：

表 5.4.1 密封检查

序号	描述
1	检查控制柜前门密封条是否紧密贴合
2	检查控制柜前面板电缆航插密封是否正常
3	检查控制柜前面板连接器密封是否正常

5.4.2 检查线束

目视检查：

表 5.4.2 线束检查

序号	描述
1	检查示教器线束是否完好
2	检查控制柜内部线束是否完好、松动现象
3	控制柜 - 本体之间线束是否完好
4	本体管线包是否有磨损、松动现象

5.4.3 检查主要电气元件工作情况

目视检查：

表 5.4.3 元器件检查

序号	描述
1	驱动器工作状态是否正常
2	控制器工作状态是否正常
3	E2-IO 安全模块工作状态是否正常

4	开关电源工作状态是否正常
5	风机工作状态是否正常
6	示教器工作状态是否正常
7	变压器工作状态是否正常

5.4.4 检查急停开关

手动检查：

表 5.4.4 急停开关检查

序号	描述
1	示教器急停是否可以正常按下、恢复
2	外部急停是否可以正常按下、恢复



警告

警告

手动检查急停按钮的工作状态时，需要在机器人工作开展检查工作，请务必关闭连接到机器人的所有的外部设备以免引起连锁反应：

- 1、请在机器人低速或停止状态下进行，以免损耗机器人减速机。
- 2、观察示教器是否正常弹出急停报警信息，机器人是否按要求停止。

5.5 更改/更换活动

5.5.1 更换控制器

本章描述了建议对机器人控制柜主要元器件的更换维修工作及维修活动。它由单独的操作程序组成，每个操作程序都描述了特定的维修活动。

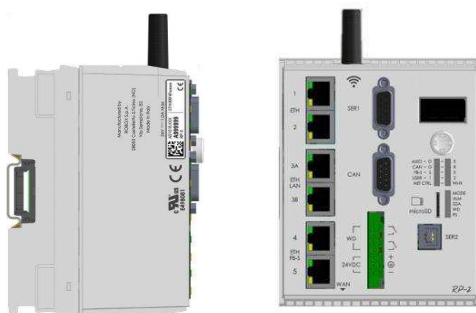


图 5.5.1 控制器

控制器更换流程如下：

表 5.5.1 控制器更换步骤

序号	操作步骤
1	断开控制柜电源；
2	拆除控制器上连接的所有导线及网线等线缆；
3	使用一字螺丝刀分别挑出控制器上端和下端的止动卡扣，将控制器从安装导轨上撬出来；
4	直接取出控制器；
5	取出控制器上的运动控制卡；
6	更换新的控制器；
7	将取出的运动控制卡重新安装，并开机测试。

5.5.2 更换风扇

直流风扇

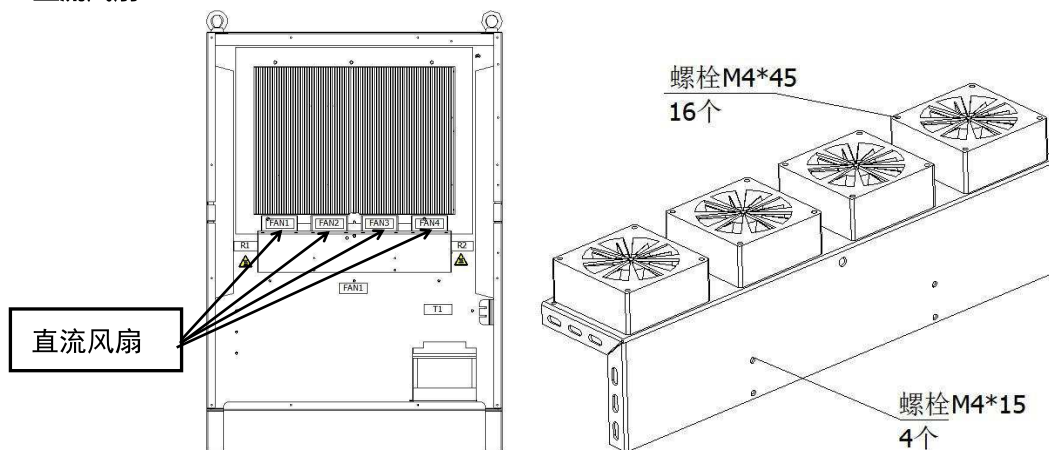


图 5.5.2 直流风扇图示

将直流风扇用 M4*45 螺栓固定在风扇安装支架上，风扇出风口（铭牌）朝上，然后再用 M4*15 螺栓将安装支架安装到控制柜板上。

将离心风扇红色线与 24VP 相接、黑色线与 24VG 相接。

直流风扇拆除更换步骤：

序号	操作步骤
1	断开控制柜电源
2	在风机导线连接的端子处剪断导线
3	取下风扇安装板的 M4*15 十字螺钉
4	取下安装板上的 M4*45 十字螺钉
5	更换新的风扇，将风机安装到风机安装板上
6	连接好线缆，固定安装板

6 常见故障与处理

6.1 机器人报警显示

报警显示

当机器人发生故障时一般会在控制器、示教器、驱动器上显示出报警。当有报警时，控制器报警信息和驱动器报警信息都会显示在示教器界面中。用户可以根据报警信息采取相应的处理措施。本章主要介绍 EFORT 工业机器人常见硬件故障、控制器故障处理、驱动器故障处理及程序运行故障处理。

6.2 常见硬件故障

常见硬件故障处理

表 6.2.1 常见硬件故障处理

故障描述	排查方法	备注
控制柜无法启动	检查 1: 输入电源是否正常; 检查 2: 控制柜电源航插接线顺序是否正确; 检查 3: 断路器开关是否闭合; 检查 4: 电源分配板熔断器是否熔断; 检查 5: 进行上述操作后, 仍无法解决请联系我司售后人员。	保险丝损坏时, 请更换相同规格。
控制柜启动后, 显示急停报警	检查 1: 示教器是否连接正常, 示教器急停按钮是否复位; 检查 2: 控制柜用户急停按钮是否正常连接、复位; 检查 3: 进行上述操作后, 仍无法解决请联系我司售后人员。	急停按钮默认触发状态, 使用时请进行复位。
示教器无法启动	检查 1: 示教器线束连接器是否安装到位并进行旋转锁扣; 检查 2: 运动控制卡文件损坏, 联系我司售后人员; 检查 3: 示教器电源导线是否松动; 检查 4: 进行上述操作后, 仍无法解决请联系我司售后人员。	
示教器无法伺服使能	检查 1: 是否有其他故障未复位, 如有请复位; 检查 2: 手动低速模式下 (T1), 示教器手压开关是否操作正确, 控制器是否正常接受“Enable”信号; 检查 3: 自动模式下 (Auto), 选择合适的运行程序, 按压伺服确认按钮, 再按 PWR 软键后, 按压运行软键, 查看机器人是否运行; 检查 4: 进行上述操作后, 仍无法解决请联系我司售后人员。	
机器人无法运动	检查 1: 示教器界面是否有报警提示, 如有请按照报警提示进行操作; 检查 2: 进行上述操作后, 仍无法解决请联系我司售后人员。	
示教器热功能插拔无法使用	检查 1: 热插拔按钮“热插拔”是否正常工作; 检查 2: 热插拔按钮、端子线束是否异常; 检查 3: 示教器短接插头是否正常安装并锁扣; 检查 4: 进行上述操作后, 仍无法解决请联系我司售后人员。	使用热插拔功能时, 请严格按照电气维护使用手册中的描述进行操作。
抱闸释放单元无法使用	检查 1: 检查输入电源“24VP-BR/24VG-BR”是否正常; 检查 2: 抱闸释放单元电缆是否正确连接; 检查 3: 进行上述操作后, 仍无法解决请联系我司售后人员。	

6.3 控制器故障处理

6.3.1 控制器的故障灯显示

控制器 LED 灯信息

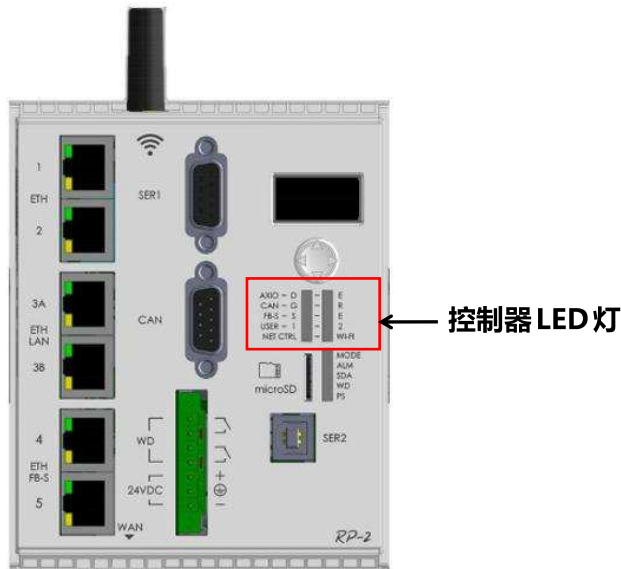


图 6.3.1 控制器 LED 灯

表 6.3.1 LED 灯信息描述

LED 指示灯状态说明		
名字	状态	状态说明
AXIO-D	绿灯常亮	运行状态
	绿灯闪烁	正在配置中
	红灯常亮	总线错误
	红灯闪烁	配置错误
	熄灭	没有配置
AXIO-E	黄灯常亮	连接到总线的设备上的 I/O 警告
	红灯常亮	连接到总线的设备上的 I/O 错误
	熄灭	无 I/O 信息
CAN-G,R	绿灯常亮 红灯熄灭	正常状态
	绿灯熄灭 红灯常亮	HW 通信错误或来自 COC0.CFG 的初始配置错误文件 (使用 “REPORT-S” 命令进行诊断)

		电缆是否断开或连接不正确
	红灯与绿灯隔 200ms 交替闪烁	在此阶段检查和配置 COC0.cfg 文件中映射的节点
	红灯与绿灯隔 500ms 交替闪烁	每次系统启动时的短暂阶段
	红灯与绿灯隔 2s 交替闪烁	运行过程中, 所有的工作站都发生故障
	绿灯间隔 500ms 闪烁 红灯熄灭	运行过程中, 有一些工作站发生了故障
	绿灯常亮 红灯常亮	联系我司获得支持
FB-S-S-E	/	现场总线从站通道状态 LED。其含义取决于所加载的现场总线的类型。
USER-1-2	/	供用户使用的两色 LED。 OUT_W (2) 位 8 (0X100) =用户-1 色红色 OUT_W (2) 位 9 (0X200) =用户-1 色绿色 OUT_W (2) 位 10 (0X400) =用户-2 色红色 OUT_W (2) 位 11 (0X800) =用户-2 色绿色
NET CTRL	/	网络控制模块的状态/活动 LED。 •黄色: 正在进行配置 •绿色: 模块处于活动状态并且配置正确 •绿色闪烁: 网络处于活动状态 •红色: 配置失败 •灭: 未配置模块
WI-FI	/	LED 用于 WI-FI 频道连接/活动。
MODE	/	LED 用于程序信号运行 (闪烁) /停止 (关闭)。
ALM	/	报警指示灯 (低优先级和高优先级不同闪烁)。
SDA	/	microSD 卡上的活动信号指示灯。
WD	/	看门狗继电器状态灯 (引脚 4、5、6、7 连接器)。它必须始终处于 ON 状态。
PS	绿	24VDC 电源灯

6.3.2 控制器故障处理

控制器故障处理

控制器的故障处理方法可按照事件说明区域给出解决办法进行处理。

6.4 驱动器故障处理

驱动器故障处理

在任务栏的“监控”菜单下点击“驱动器”按钮，进入到驱动器监控界面。这里显示了各轴的驱动的状态，是否有报警以及报警的描述。



图 6.4.1 驱动器监控界面

6.5 程序运行故障处理

程序运行故障处理

程序运行报警在程序编辑界面的日志中可以查看。

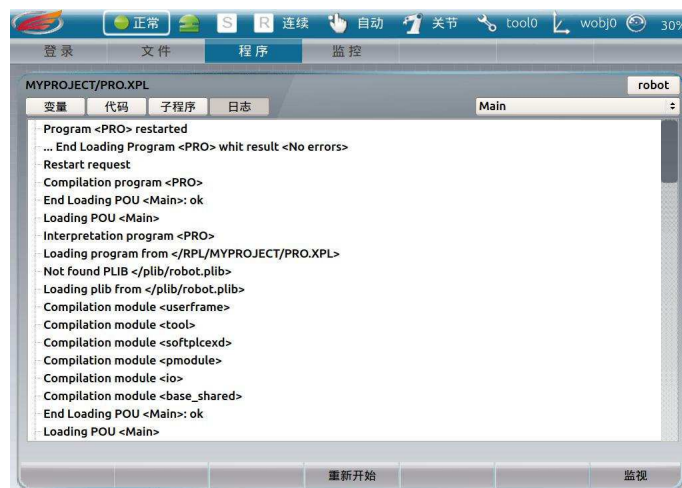


图 6.5.1 程序运行日志界面

7 停用

7.1 简介

本章描述了建议对机器人停用的环境信息及报废控制柜处理的注意事项，正确的处理可有效地防止对环境的危害，且避免对人身造成伤害。

7.2 环境信息

埃夫特机器人包含不同材料组件。在废弃期间，应根据相关行业标准，对所有材料进行拆解、回收或重复使用。可以重复使用或升级回收的机器零件有助于减少自然资源的消耗。


下表具体介绍了机器人使用的某些材料以及它们在产品中的相应用途。正确的处理组件，可以防止对健康或环境产生危害。

表 7.2.1 机器人组件使用材料

材料	示例应用
塑料/橡胶	电缆、连接器等
溴化阻燃剂	电子
钢	机柜结构、板、螺钉等
铅	电子
铜	电缆
铝	电源和驱动装置上的散热片
锂电池	主计算机

7.3 废弃机器人

如果废弃机器人或废弃控制柜要拆解时，拆解前切记以下事项，以免造成人身伤害：

 注意	<p>注意：</p> <p>1.如果可能，安排对润滑油和润滑脂循环利用。由授权人员/承包商根据当地法规进行处理。</p>
---	---

- | | |
|--|--|
| | <ol style="list-style-type: none">2. 请勿在湖泊、池塘、沟渠、下水道附近处理润滑油和润滑脂，或将其排入土壤。3. 焚化必须根据当地法规在受控条件下进行。4. 溢出物可能会在水面上形成一层薄膜，从而对有机体造成伤害。5. 溢出物可能会渗入土壤，造成地下水污染。 |
|--|--|

附录 1 备件清单

名称	物料代号	单台数量	备注
控制器	10900019952	1	RP2
示教器	11500010563	1	标配 8 米示教器线束
运动控制卡	10900022897	1	512M
EC2-IO 主板	10910002821	1	NPN (16DI/16DO)
	10910002822	1	PNP (16DI/16DO)
标配 IO 模块	10910003261	1	NPN
	10910002934	1	
	10910003261	1	PNP
	10910002933	1	
伺服驱动器	10910003009 (10910003871)	1	6 轴 (4 轴)
开关电源	10910003011	1	
电源分配模块	10910003438	1	
分配板保险丝	10910001606	1	
滤波器	10910003634	1	
熔断体	10900027034	2	4A
热插拔短接头	10900021952	1	
示教器	11700010510	1	
电池包	10900025476 (10900025475)	1	6 轴 (4 轴)
机器人线束	10900019866	1	示教器柜内线
机器人线束	10910003727	1	柜内主电线
机器人线束	10910002996	1	柜内控电线
机器人线束	10910002999	1	柜内电源分配板线
机器人线束	10910003728	1	柜内编码线
机器人线束	10910002997	1	柜内动力抱闸线
机器人线束	10910003000	1	柜内自主 IO 单元线
机器人线束	11410000256	1	控制柜—机器人本体动力线

附录 2 选配件清单

名称	物料代号	单台数量	备注
手动释放抱闸	11410000560	1	
示教器短接头	10900021952	1	
示教器线	10900026506	1	15 米
	10910001970	1	16 米
	10900026507	1	20 米
	10900026508		25 米
盘间线	11410001064	1	盘间线总成\中大负载-静态-5 米\\EFORT\
	11410000256	1	盘间线总成\中大负载-静态-10 米\\EFORT\
	11410000257	1	盘间线总成\中大负载-静态-16 米\\EFORT\
	11410000258	1	盘间线总成\中大负载-静态-20 米\\EFORT\
	11410000259	1	盘间线总成\中大负载-拖链-10 米\\EFORT\
	11410000260	1	盘间线总成\中大负载-拖链-16 米\\EFORT\
	11410000261	1	盘间线总成\中大负载-拖链-20 米\\EFORT\
扩展 IO1	10910002836	1	NPN、DI/O24~DI/O39
	10910002823	1	
	10910002951	2	
	10910001600	1	
	10910002828	1	PNP、DI/O24~DI/O39
	10910002824	1	
	10910002951	2	
10910001600	1		
扩展 IO2	10910002838	1	NPN、DI/O40~DI/O55
	10910002823	1	
	10910002951	2	
	10910001600	1	
	10910002830	1	PNP、DI/O40~DI/O55
	10910002824	1	
	10910002951	2	
	10910001600	1	
扩展 IO3	10910002840	1	NPN、DI/O56~DI/O71
	10910002823	1	
	10910002951	2	

	10910001600	1	PNP、DI/O56~DI/O71
	10910002832	1	
	10910002824	1	
	10910002951	2	
	10910001600	1	
扩展 IO4	10910002842	1	NPN、DI/O72~DI/O87
	10910002823	1	
	10910002951	2	
	10910001600	1	
	10910002834	1	PNP、DI/O72~DI/O87
	10910002824	1	
	10910002951	2	
	10910001600	1	

原理图

埃夫特智能装备股份有限公司
EFORT INTELLIGENT EQUIPMENT CO., LTD.

EFORT

项目名称 M型控制柜 (RD6-EC2-I0) 原理图
机器人型号 ER50/ER210/ER180/ER130/ER35/ER150
项目类型 原理图项目
设计地点 安徽 芜湖

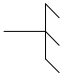


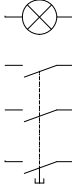
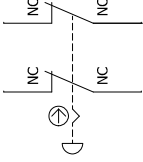
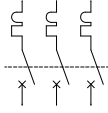
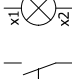
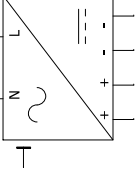
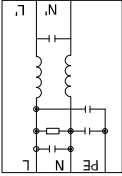
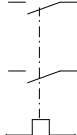
设计
校对
标准化
工艺
审核
批准

埃夫特保留本文档及其中所包含信息的所有权利。
复制、使用或在没有明确授权的情况下，严禁向第三方披露。

EFORT	标准化	机器人型号	ER50/ER210/ER180/ER130/ER35/ER150	页描述	首页	版本	VL.0
	工艺	控制柜型号	M型控制柜	ER150	图纸号	页号	01
设计	审核					总页数	20
校对	批准					文档编号	模板版本: E

0	1	2	3	4	5	6	7	8	9
序号	说明	日期	创建人						
01	首页	2023/1/30	2591						
02	图纸清单	2023/1/30	2591						
03	版本修订说明	2023/1/30	2591						
04	系统信息	2023/1/30	2591						
05	元器件布局图	2023/1/30	2591						
06	主电源及接地	2023/1/30	2591						
07	风扇	2023/1/30	2591						
08	驱动器	2023/1/30	2591						
09	管线包(Axis1~2)	2023/2/8	2005						
10	管线包(Axis3~4)	2023/2/8	2005						
11	管线包(Axis5~6)	2023/2/8	2005						
12	24V直流电源	2023/1/30	2591						
13	RP2控制器	2023/1/30	2591						
14	IO模块	2023/1/30	2591						
15	电源分配控制	2023/1/30	2591						
16	示教器	2023/1/30	2591						
17	外部安全功能	2023/1/30	2591						
18	控制面板操作面板	2023/1/30	2591						
19	通讯转换网关 (option)	2023/1/30	2591						
20	附加轴	2023/1/30	2591						
21	通用机型接口定义图	2023/1/30	2591						

EFORT	标准化	No. 0645	机器人型号	ER50/ER210/ER180/ER130/ER35/ER150	页描述	图纸清单		功能代号	≠P1	版本	VI.0
	工艺			位置代号		+L1	页号		02		
设计	审核	No. 2591	控制柜型号	M型控制柜	图纸号	日期	2024/2/18	文档编号	总页数	20	横板版本: E
校对	批准	No. 1233									

0	1	2	3	4	5	6	7	8	9																						
符号		功能		符号		功能																									
		功能等电位接地 Functional equipotential grounding				指示灯 Indicator light																									
		保护接地 protective earthing				三触点带灯按钮 Three contact with light button																									
		急停按钮 Emergency button				断路器 The circuit breaker																									
		带灯按钮 With lamp button				开关电源 Switching power supply																									
		单相滤波器 Single-phase filter		常用线缆颜色中英文对照表 (Common cable color in English and Chinese comparison table)		<table border="1"> <tr><td>黑色</td><td>黑色</td></tr> <tr><td>黄色</td><td>黄色</td></tr> <tr><td>绿色</td><td>绿色</td></tr> <tr><td>蓝色</td><td>蓝色</td></tr> <tr><td>红色</td><td>红色</td></tr> <tr><td>白色</td><td>白色</td></tr> <tr><td>灰色</td><td>灰色</td></tr> <tr><td>棕色</td><td>棕色</td></tr> <tr><td>橙色</td><td>橙色</td></tr> <tr><td>粉色</td><td>粉色</td></tr> <tr><td>紫色</td><td>紫色</td></tr> </table>		黑色	黑色	黄色	黄色	绿色	绿色	蓝色	蓝色	红色	红色	白色	白色	灰色	灰色	棕色	棕色	橙色	橙色	粉色	粉色	紫色	紫色		
黑色	黑色																														
黄色	黄色																														
绿色	绿色																														
蓝色	蓝色																														
红色	红色																														
白色	白色																														
灰色	灰色																														
棕色	棕色																														
橙色	橙色																														
粉色	粉色																														
紫色	紫色																														
		继电器 Electric relay		系统信息		功能代号 =F1		版本																							
ER50/ER210/ER180/ER130/ER35/ER150		页描述		位置代号 +L1		日期 2024/2/18		页号 04																							
M型控制柜		图纸号		文档编号		总页数 20		横板版本: E																							

EFORT

设计 No. 2005

标准
工艺

审核 No. 2591

批准 No. 1233

机器人型号

控制柜型号

图纸号

系统信息

功能代号 =F1

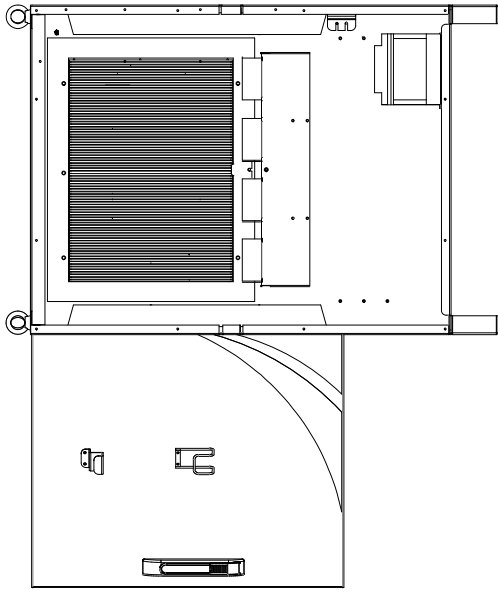
位置代号 +L1

日期 2024/2/18

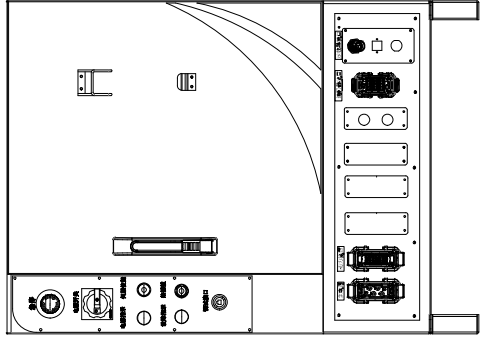
页号 04

总页数 20

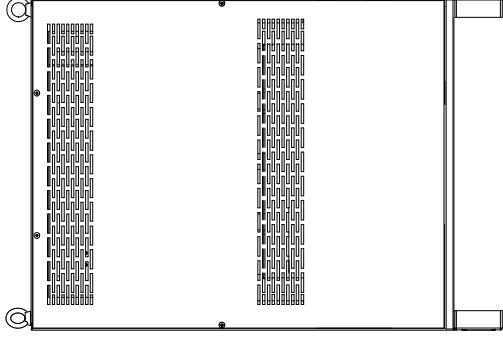
横板版本: E



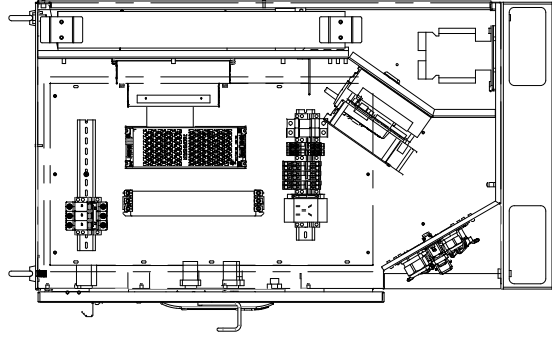
后腔视图



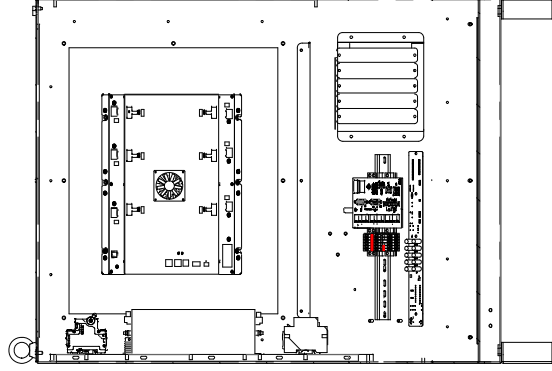
正视图



后视图

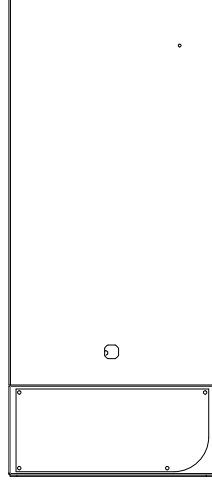


左侧板视图

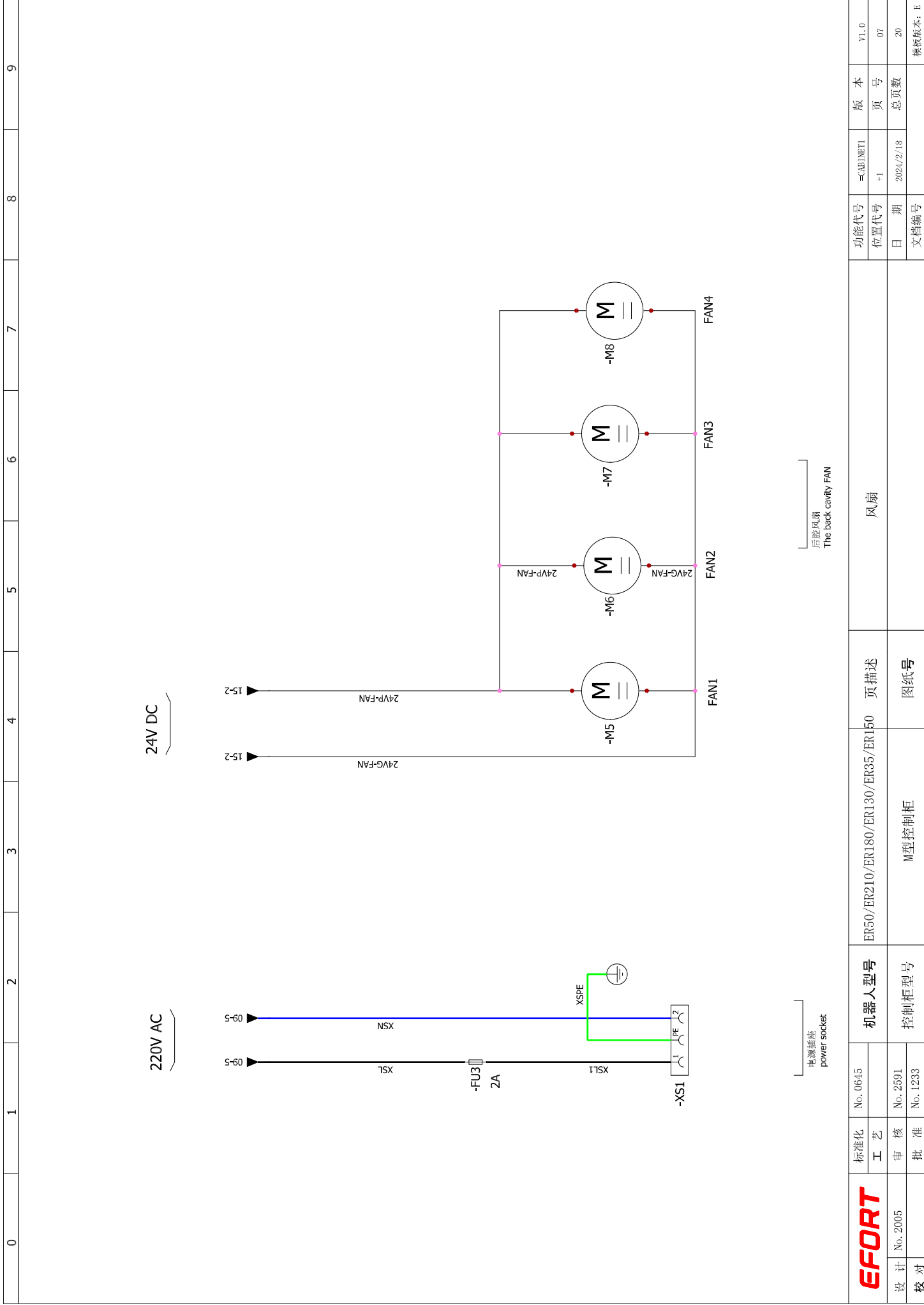


主安装板视图

附加轴电柜（安装于M型电柜顶部）



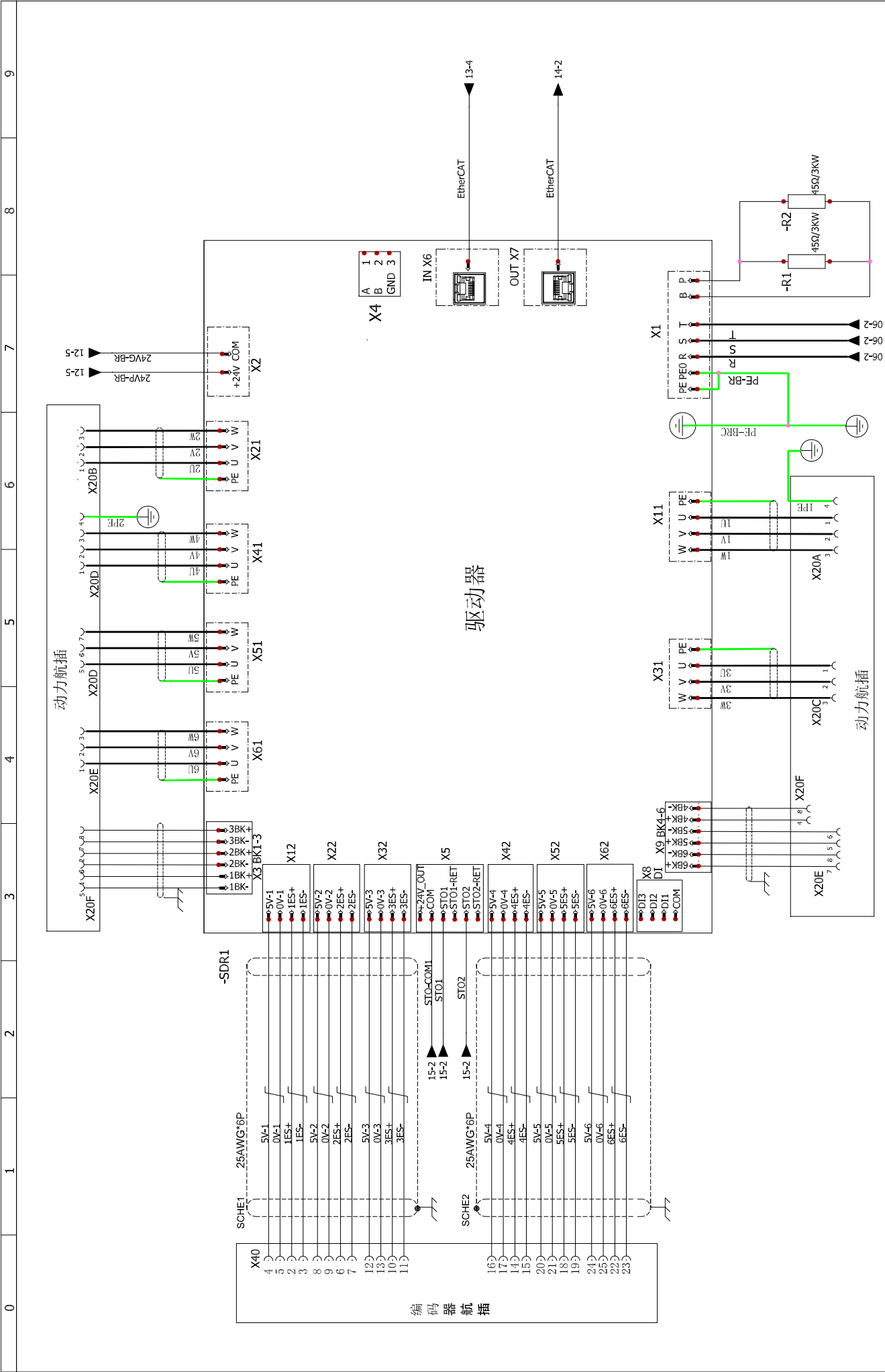
	标准化 工艺 No. 0645	机器人型号 ER50/ER210/ER180/ER130/ER35/ER150	元器件布局图 页描述 ER50/ER210/ER180/ER130/ER35/ER150	功能代号 =CABINET1	版本 页号 05	VI.0
	设计 No. 2005	控制柜型号 M型控制柜 图纸号	日期 2024/2/18	位置代号 +1	总页数 20	05
校对	批准 No. 1233	文档编号	文档编号	日期 2024/2/18	总页数 20	20



后腔风扇
The back cavity FAN

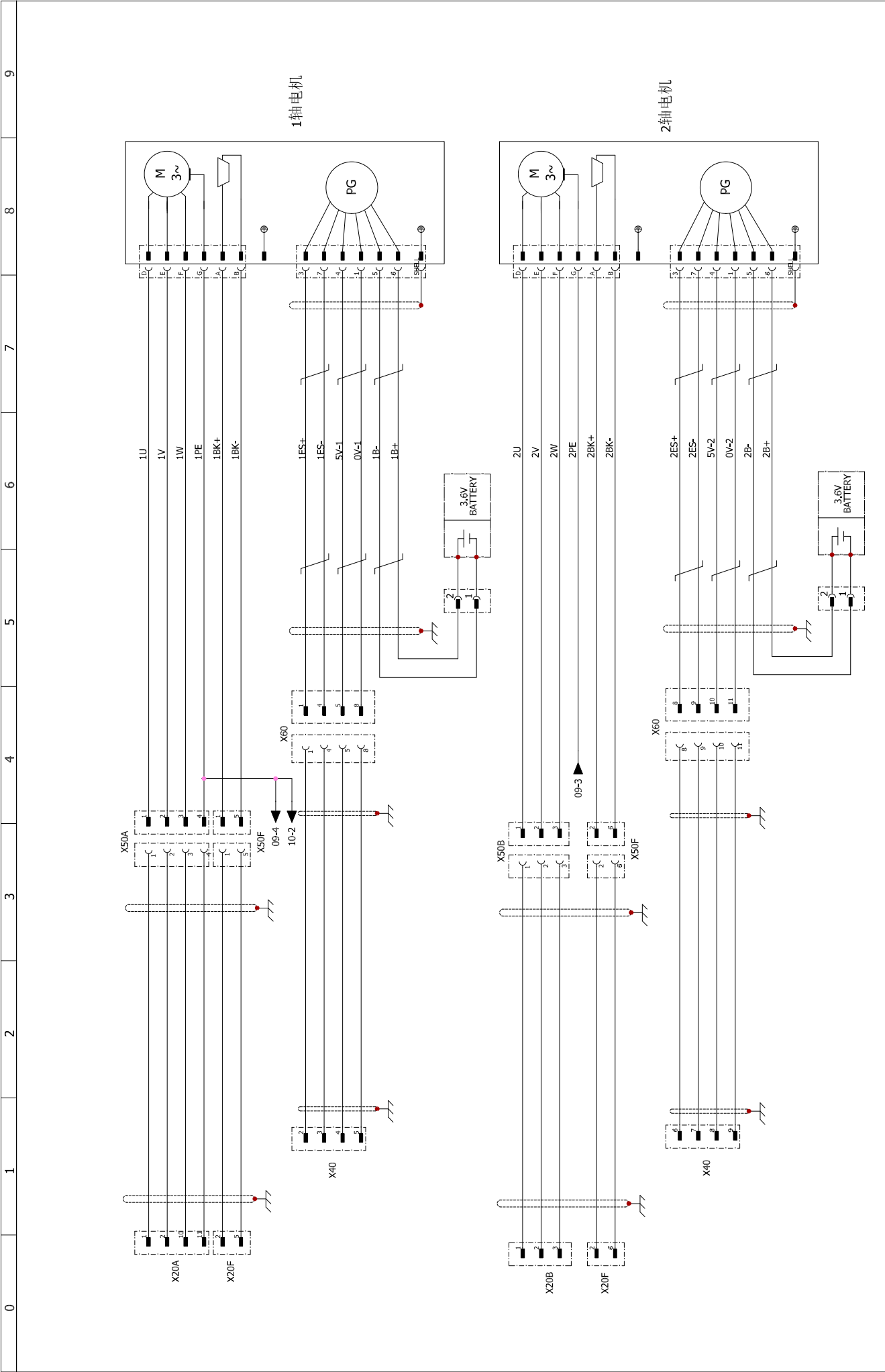
电源插座
power socket

EFORT	标准化	No. 0615	机器人型号	ER50/ER210/ER180/ER130/ER35/ER150		页描述	风扇		功能代号	=CABINET1	版本	VI.0
	工艺			控制柜型号	M型控制柜		图纸号			位置代号		+1
设计	No. 2005								日期	2024/2/18	总页数	20
校对									文档编号			模板版本: E

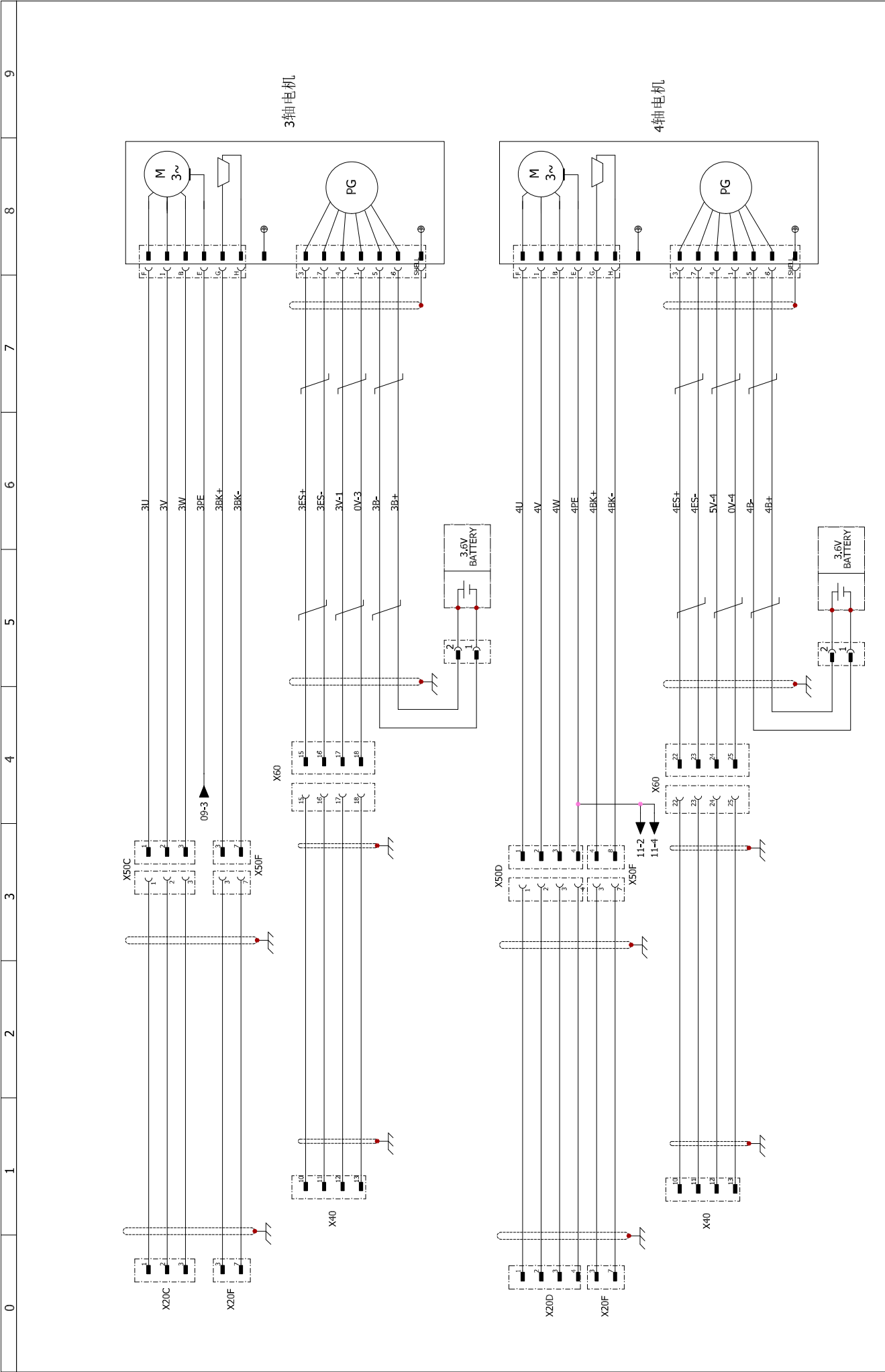


驱动器

设计 No. 2005	校 对	标准号	No. 0645	机器人型号	ER50/ER210/ER180/ER130/ER35/ER150	页描述	驱动器	功能代号	=P1	版本	V1.0
		工艺		控制柜型号	M型控制柜	图纸号		位置代号	+L1	页号	08
		审核	No. 2591					日期	2024/2/18	总页数	20
		批准	No. 1233					文档编号			模板版本: E



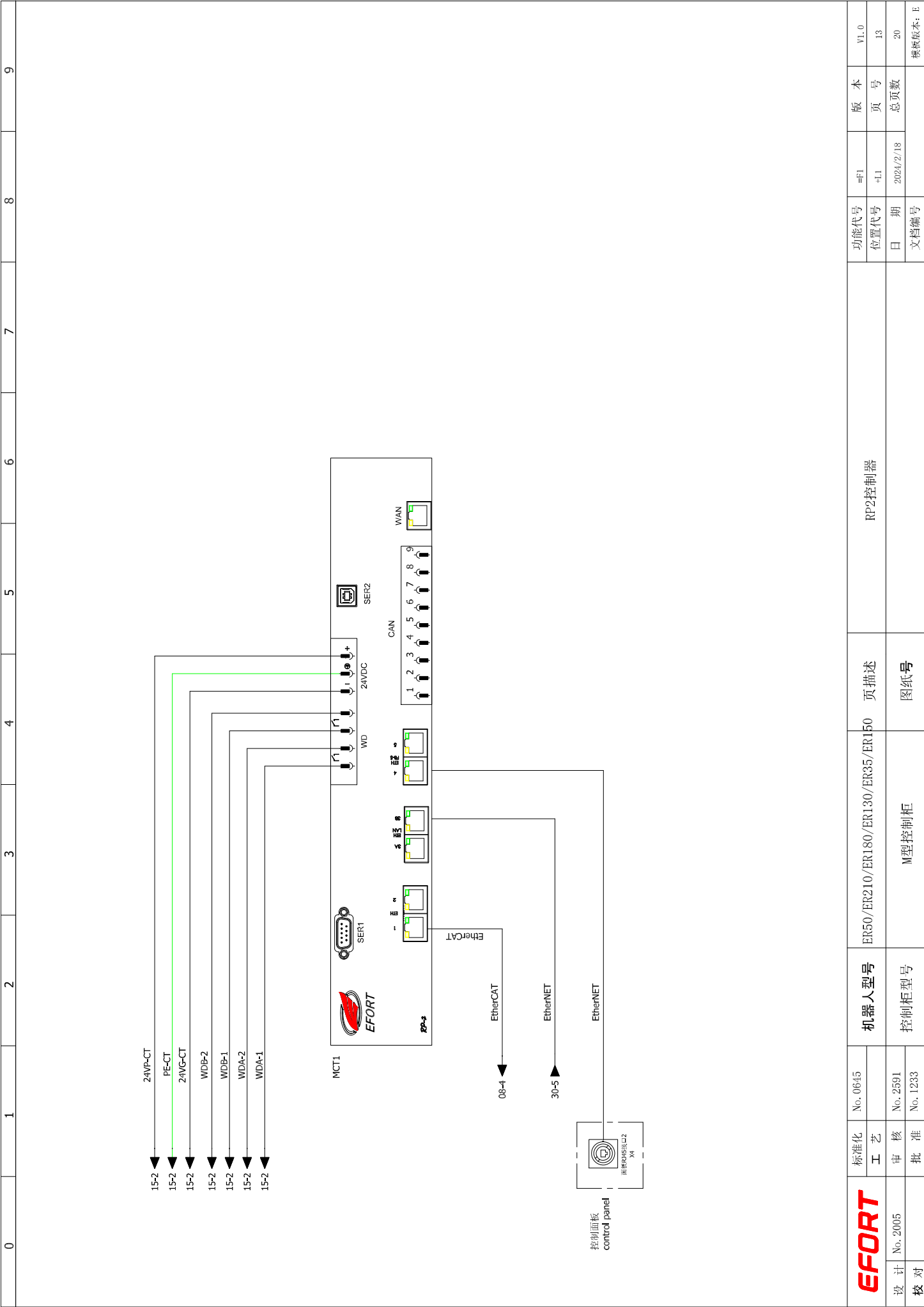
校 对	设计 No. 2005	标准 No. 0645	机器人型号 ER50/ER210/ER180/ER130/ER35/ER150	页描述 M型控制柜	管 线 包 (Axis 1~2)	版 本 =CABINET +1	功 能 代 号	文 档 编 号	总 页 数 20	页 号 09	版 本 VI.0
		工 艺 No. 2591									



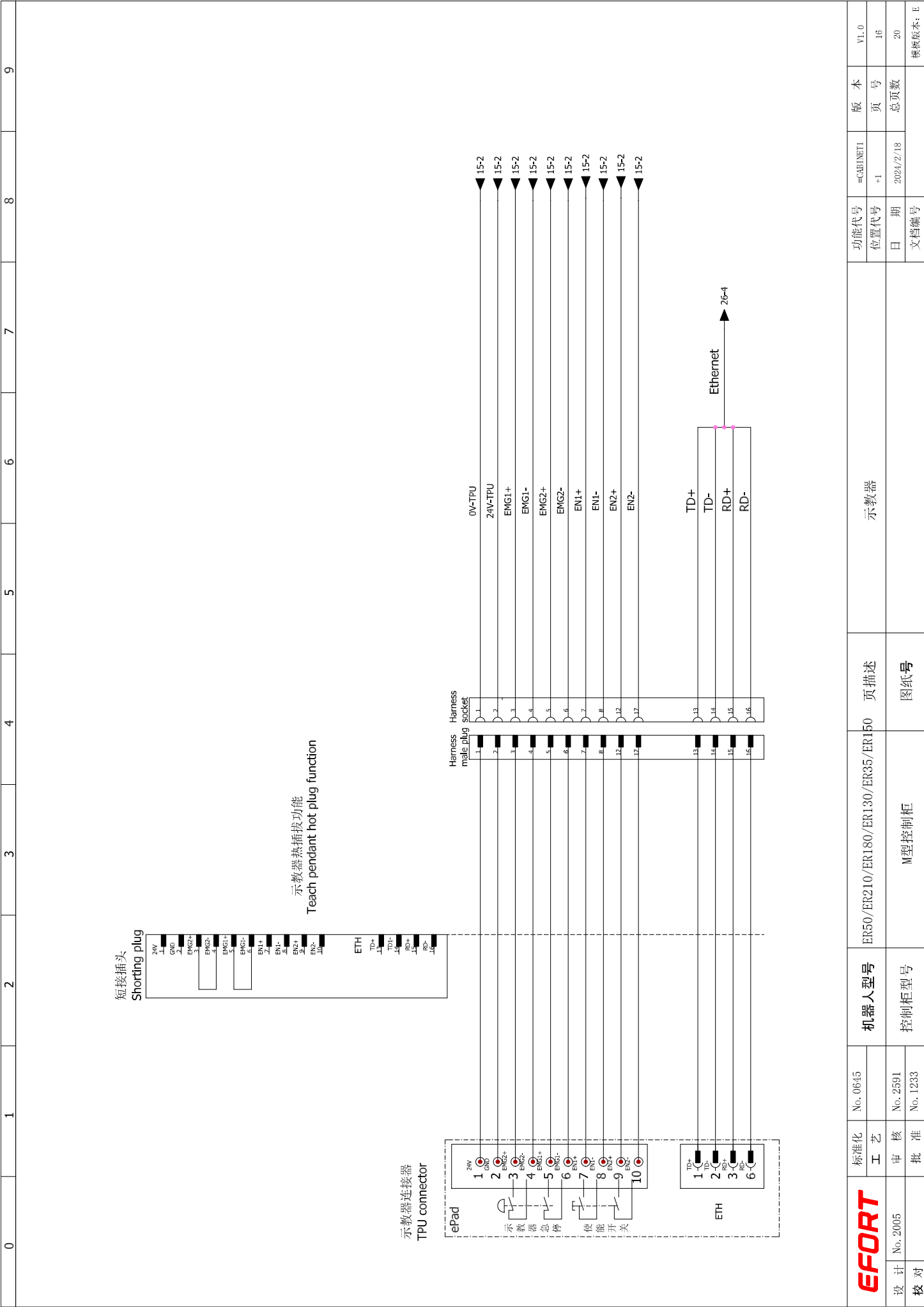
设计 No. 2005	校 对	标准 No. 0645	机器人型号 ER50/ER210/ER180/ER130/ER35/ER150	页描述 管包(Axis3~4)	版本 =CABINET1 +1	版 本 页 号 总 页 数	VL.0 10 20
		工艺 审核 No. 2591	控制柜型号 M型控制柜	图 纸 号	日期 2024/2/18	文档编号	模板版本: E

0	1	2	3	4	5	6	7	8	9
---	---	---	---	---	---	---	---	---	---

EFORT	标准化	No. 0645	机器人型号	ER50/ER210/ER180/ER130/ER35/ER150	页描述	24V直流电源	功能代号	=CABINET1 +1	版本	V1.0
	工艺									
设计	No. 2005	No. 2591	控制柜型号	M型控制柜	图纸号		日期	2024/2/18	总页数	20
校对		No. 1233					文档编号			模板版本: E



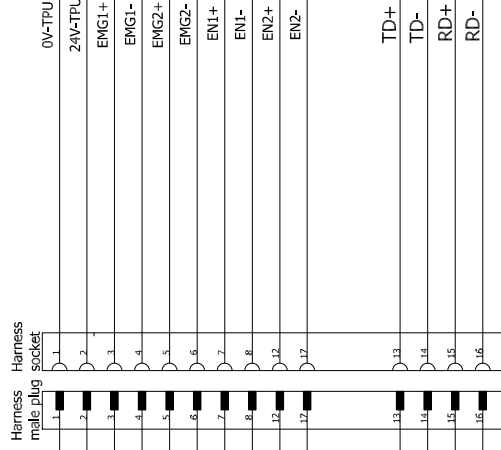
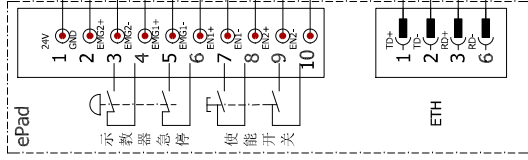
0	1	2	3	4	5	6	7	8	9						
<p>15-2 24VP-CT</p> <p>15-2 PE-CT</p> <p>15-2 24VG-CT</p> <p>15-2 WDB-2</p> <p>15-2 WDB-1</p> <p>15-2 WDA-2</p> <p>15-2 WDA-1</p>															
<p>MCT1</p> <p>SER1</p> <p>SER2</p> <p>24VDC</p> <p>WID</p> <p>WID+</p> <p>CAN</p> <p>1 2 3 4 5 6 7 8 9</p> <p>WAN</p> <p>EtherCAT</p> <p>1 2 3 4 5 6 7 8</p> <p>EtherCAT</p> <p>08-4</p> <p>EtherNET</p> <p>30-5</p> <p>EtherNET</p> <p>控制面板 control panel</p> <p>ETHERNET/2 X4</p>															
<p>EFORT</p> <p>RP2</p>															
<p>设计 No. 2005</p> <p>校</p>			<p>标准 No. 0615</p> <p>工艺</p> <p>审核 No. 2591</p> <p>批准 No. 1233</p>			<p>机器人型号</p> <p>ER50/ER210/ER180/ER130/ER35/ER150</p>		<p>页描述</p> <p>RP2控制器</p>		<p>功能代号</p> <p>=P1</p>		<p>版本</p> <p>页号</p> <p>总页数</p> <p>20</p>		<p>VI.0</p> <p>13</p> <p>20</p> <p>模板版本: E</p>	



短接插头
Shorting plug

示教器热插拔功能
Teach pendant hot plug function

示教器连接器
TPU connector



EFORT

设计 No. 2005
校对

标准化 No. 0645
工艺
审核 No. 2591
批准 No. 1233

机器人型号
控制柜型号

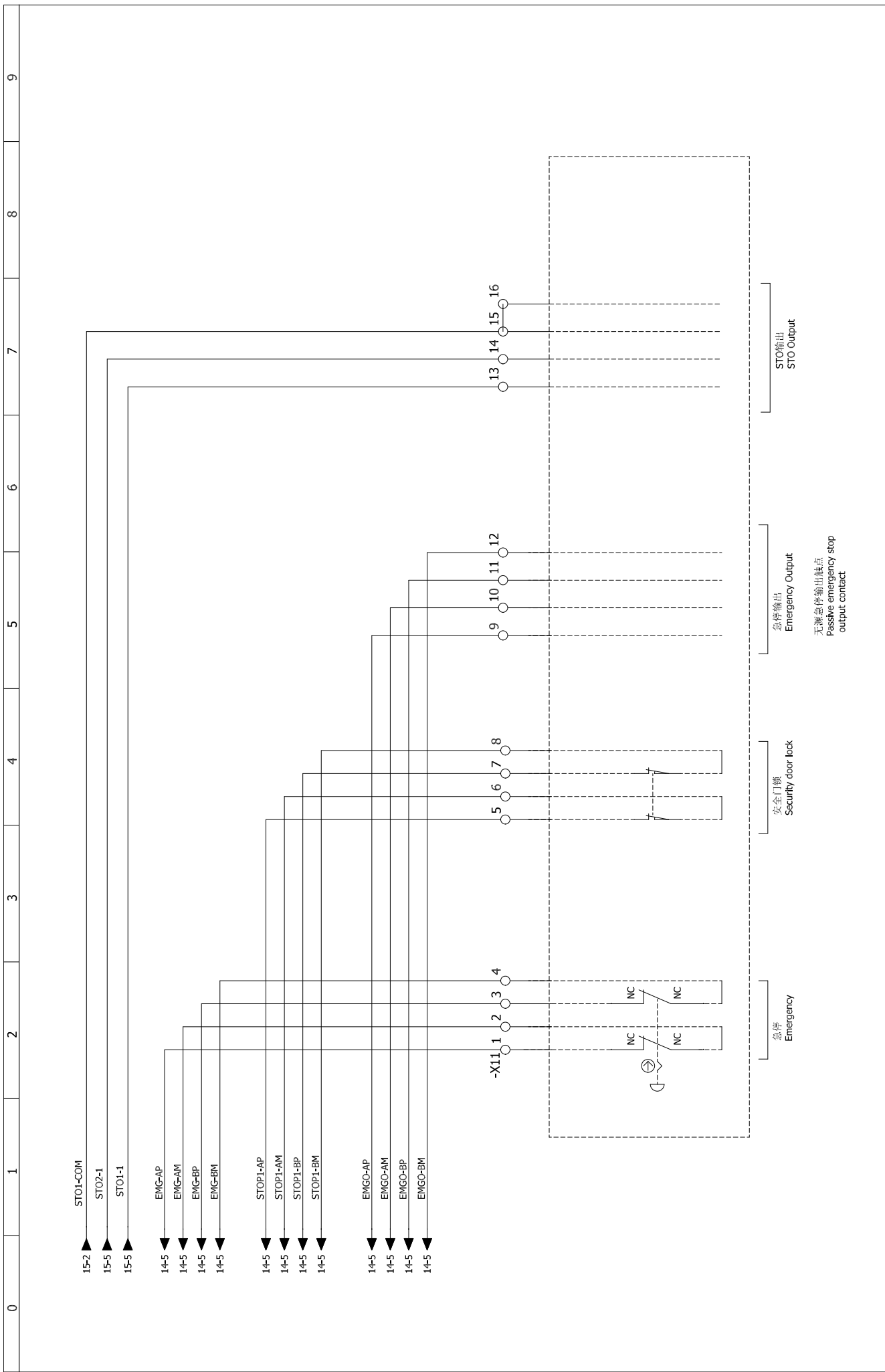
ER50/ER210/ER180/ER130/ER35/ER150
M型控制柜

页描述
图纸号

示教器

功能代号 =CABINET1
位置代号 +1
日期 2024/2/18
文档编号

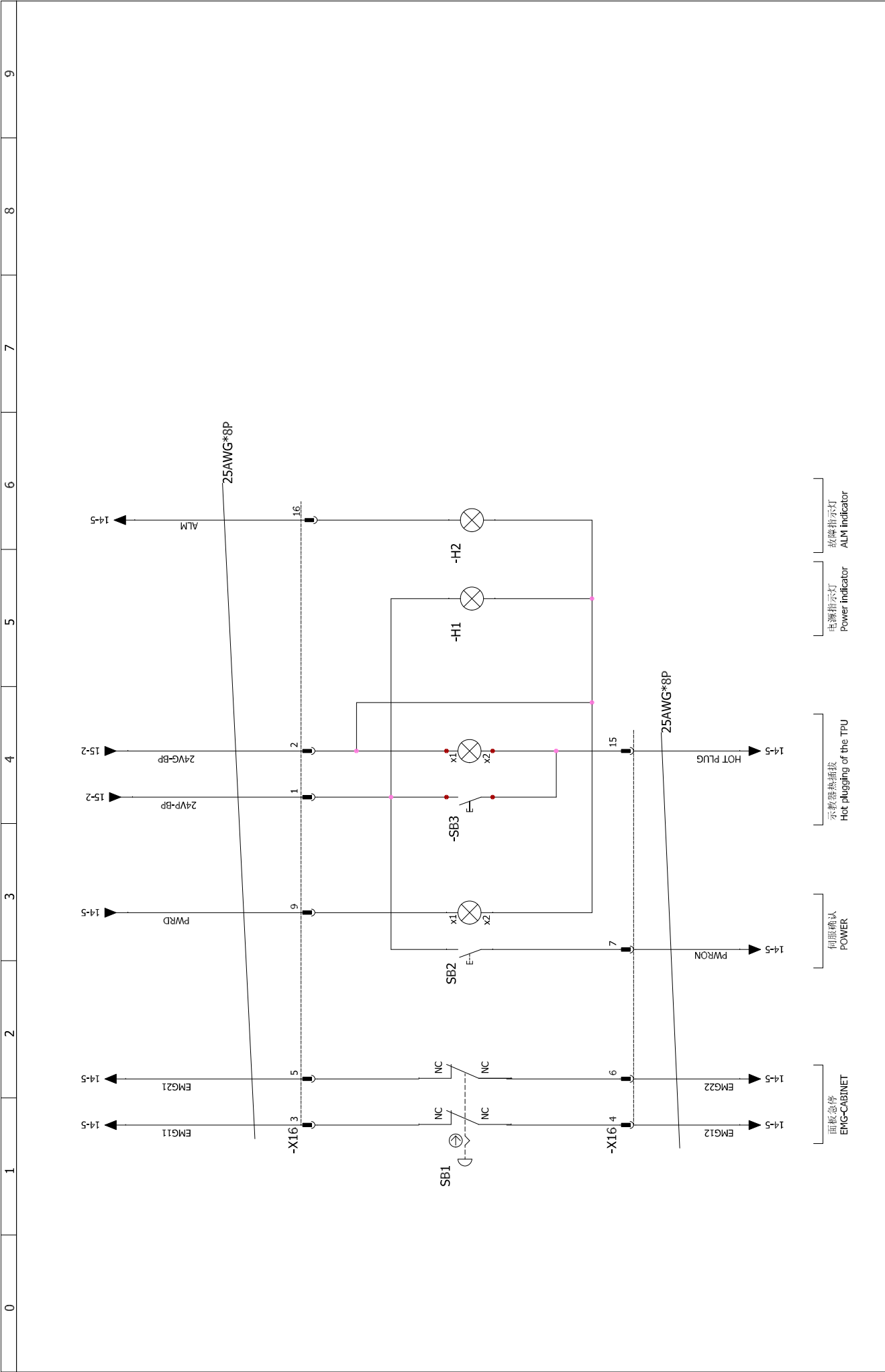
版本 页号 总页数
=CABINET1 16 20
横板版本: E



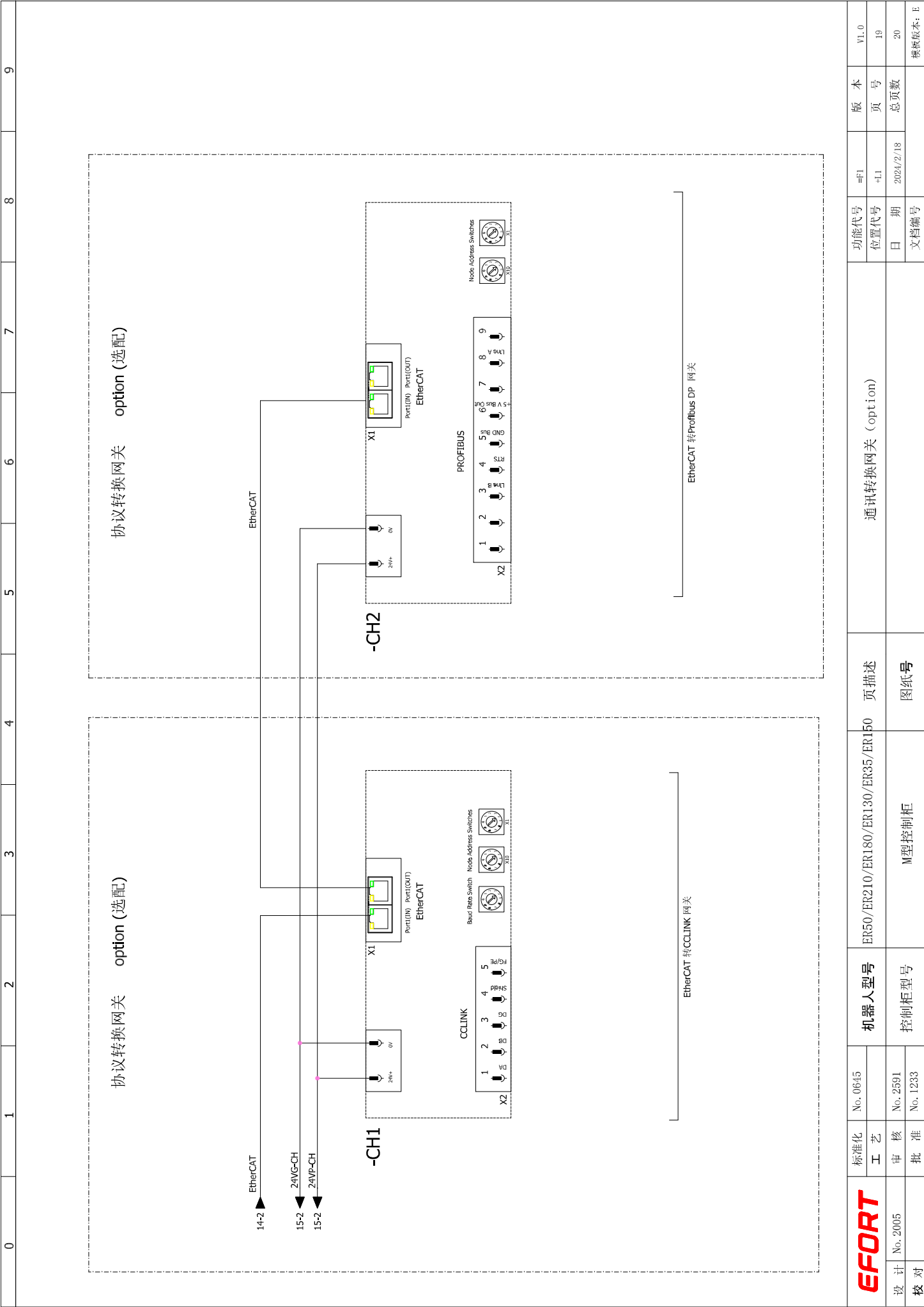
0	1	2	3	4	5	6	7	8	9
外部安全功能									
ER50/ER210/ER180/ER130/ER35/ER150									
M型控制柜									
页描述									
图纸号									
机器人型号									
控制柜型号									
标准号									
No. 0645									
工艺									
审核									
No. 2591									
批准									
No. 1233									
功能代号									
=P1									
位置代号									
+L1									
日期									
2024/2/18									
文档编号									
版本号									
=P1									
页号									
17									
总页数									
20									
模板版本: E									
VI.0									



设计 No. 2005
校对

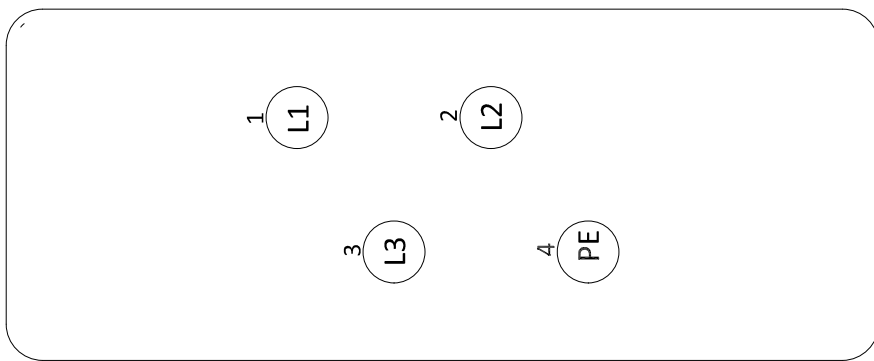
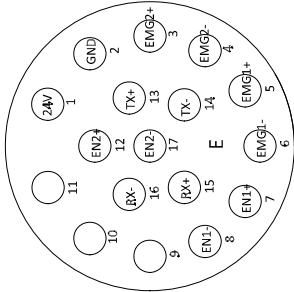
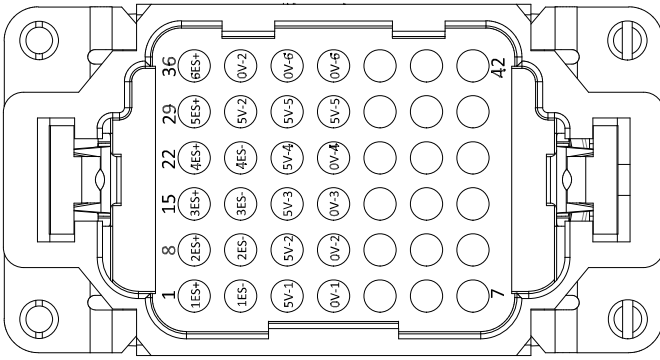
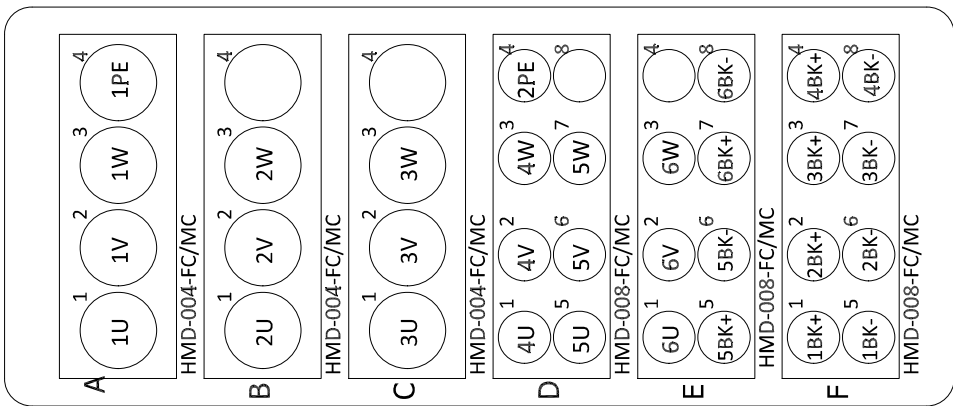


EFORT	标准化	No. 0645	机器人型号	ER50/ER210/ER180/ER130/ER35/ER150	页描述	控制柜操作面板	功能代号	=CABINET1	版本	V1.0
	工艺						位置代号	+1	页号	18
设计	No. 2005		控制柜型号	M型控制柜	图纸号		日期	2024/2/18	总页数	20
校对							文档编号			模板版本: E



协议转换网关 option (选配)

EFORT	标准化	No. 0645	机器人型号	ER50/ER210/ER180/ER130/ER35/ER150	页描述	通讯转换网关 (option)		功能代号	=F1	版本	V1.0
	工艺			控制柜型号		M型控制柜	图纸号		位置代号	+L1	页号
设计	No. 2005	审核	No. 2591				日期	2024/2/18	总页数	20	
校对		批准	No. 1233				文档编号				模板版本: E

<p>X10 (电源航插)</p> 	<p>X12 示教器接口</p> 	<p>X50 (本体侧编码器)</p> 	<p>X40/X60 (动力航插)</p> 
--	---	---	--

EFORT	标准号	No. 0645	机器人型号	ER50/ER210/ER180/ER130/ER35/ER150	页描述	通用机型接口定义图			功能代号	=CABINET1	版本	VL.0
	工艺			控制柜型号		M型控制柜	图纸号	图	图	图	位置代号	+1
设计	No. 2005	审核	No. 2591						日期	2024/2/18	总页数	20
校对		批准	No. 1233						文档编号			横板版本: E

服务热线：400-052-8877

本产品的额定功率、规格、外部尺寸等如需改良而进行变更，恕不另行通告。技术数据和插图仅作为供货参考，保留更改权利。

EFORT

埃夫特智能装备股份有限公司

EFORT INTELLIGENT EQUIPMENT CO., LTD

中国（安徽）自由贸易试验区芜湖片区万春东路 96 号

No. 96 East Wanchun Road, China (Anhui) Pilot

Free Trade Zone Wuhu Area, Wuhu, Anhui Province, China

网址：<http://www.efort.com.cn>

