

**EFORT**

股票代码 | 688165

智造专家 埃夫特

# ER6-1400 工业机器人 机械使用维护手册

埃夫特智能装备股份有限公司

EFORT Intelligent Equipment Co., Ltd.

中国（安徽）自由贸易试验区芜湖片区万春东路 96 号

公司热线:400-052-8877

WWW.EFORT.COM.CN

## 声 明

感谢您购买埃夫特机器人产品，为确保已对产品进行正确的设置，请您在使用本产品之前，务必仔细阅读本手册。本声明及手册所提及的内容涉及您的人身及财产安全，若不遵循或不按照手册的说明与警告而擅自操作，可能会给您和周围的人带来人身伤害或给埃夫特机器人或周围的其他物品造成财产损失。本声明及手册为截至本批次产品出厂前的最新版本，后续请通过访问 [www.efort.com.cn](http://www.efort.com.cn) 官方网站以获取更新的信息。

本手册仅作为对产品进行正常使用和维护的指导，在产品使用过程中，埃夫特公司并不对除产品缺陷外的其他原因引发的人身伤害、财产损失承担责任。埃夫特公司郑重建议：参与机器人搬运、操作、示教、维护、维修、点检等相关活动的人员，在学习完毕埃夫特公司准备的培训课程前，请勿赋予其对机器人的操作使用权限。

版本号：V1.4.3

## 目 录

第 1 章 安全 .....	1
1.1 机器人安全使用须知 .....	1
1.1.1 进行调整、操作、保全等作业时的安全注意事项 .....	1
1.1.2 机器人本体的安全对策 .....	2
1.2 机器人本体标签说明 .....	5
1.3 机器人的转移、转让、变卖及环境控制要求 .....	6
1.4 机器人的废弃及环境控制要求 .....	6
第 2 章 基本说明 .....	8
2.1 机器人系统构成 .....	8
2.2 开箱检查 .....	8
2.3 机械本体铭牌 .....	9
2.4 本体部分组成及各轴方向标识 .....	9
2.5 机械本体各轴硬限位及零标位置 .....	11
2.6 机器人性能参数 .....	11
2.7 手腕部分负载允许值 .....	14
2.7.1 可允许搬运重量 .....	14
2.7.2 允许负载转矩值 .....	14
2.7.3 允许负载转动惯量矩 .....	14
2.7.4 允许负载曲线图 .....	14
第 3 章 搬运及安装 .....	15
3.1 机器人搬运 .....	15
3.1.1 搬运注意事项 .....	15
3.1.2 辅助搬运工装 .....	16
3.1.3 搬运方法 .....	17
3.2 机器人安装 .....	19
3.2.1 安全栏的设置 .....	19
3.2.2 机器人安装方法 .....	19
3.2.3 地面安装 .....	21

3.2.4 支架安装 .....	23
3.2.5 倒挂安装 .....	23
3.3 安装现场和环境 .....	24
3.4 集成应用安装接口 .....	25
第4章 检修及维护 .....	30
4.1 预防性维护 .....	30
4.1.1 日常检查 .....	30
4.1.2 每季度检查 .....	30
4.1.3 每年检查 .....	30
4.1.4 每2年检查 .....	31
4.2 主要螺栓的检修 .....	31
4.3 润滑脂的检查 .....	31
4.4 更换润滑脂 .....	32
4.4.1 润滑油供油量 .....	32
4.4.2 润滑的空间方位 .....	33
4.4.3 J1~J4 轴减速机和手腕部件润滑油更换步骤 .....	33
4.4.4 释放润滑油腔内残压 .....	35
4.5 同步带维护 .....	35
4.5.1 同步带张紧 .....	35
4.5.2 同步带更换 .....	36
4.6 机器人维护和使用区域 .....	36
1、使用区域需具备以下安全条件 .....	36
2、维护人员的资质要求及注意事项: .....	36
4.7 零点校对 .....	37
4.7.1 零点校对方法 .....	37
4.7.2 各轴机械零点校对 .....	38
4.8 电池更换 .....	38
第5章 常见故障及处理措施 .....	40




附 录 .....	43
A 螺钉上紧力矩表 .....	43
B 备件清单 .....	43
修订记录 .....	44



# 第 1 章 安全

## 1.1 机器人安全使用须知


实施安装、运转、维修保养、检修作业前，请务必熟读本书及其它附属文件，正确使用本产品。请在充分掌握设备知识、安全信息以及全部注意事项后，再使用本产品。本说明书采用下列记号表示各自的重要性。

 危险	表示处理有误时，会导致使用者死亡或者负重伤，且危险性非常高的情形。
 警告	表示处理有误时，会导致使用者死亡或者负重伤的情形。
 注意	表示处理有误时，会导致使用者轻伤或者发生财产损失的情形。

### 1.1.1 进行调整、操作、保全等作业时的安全注意事项

- 1) 作业人员须穿戴工作服、安全帽、安全鞋等。
- 2) 接通电源时，请确认机器人的动作范围内没有作业人员。
- 3) 必须切断电源后，方可进入机器人的动作范围内进行作业。
- 4) 检修、维修保养等作业必须在通电状态下进行时，此时应两人一组进行作业。一人保持可立即按下紧急停止按钮的姿势，另一人则在机器人的动作范围内，保持警惕并迅速进行作业。此外，应确认好撤退路径后再行作业。
- 5) 手腕部位及机械臂上的负荷必须控制在允许搬运重量和允许的转矩以内。如果不遵守允许搬运重量和转矩的规定，会导致异常动作发生或机械构件提前损坏。
- 6) 禁止进行维修手册未涉及部位的拆卸和作业。

机器人配有各种自我诊断功能及异常检测功能，即使发生异常也能安全停止。即便如此，因机器人造成的事故仍然时有发生。

 危险	<b>机器人事故以下列情况居多：</b> 1、未确认机器人的动作范围内是否有人，就执行了自动运转。 2、自动运转状态下进入机器人动作范围内，作业期间机器人突然起动。 3、只注意到眼前的机器人，未注意别的机器人。
---	--





上述事故都是由于“疏忽了安全操作步骤”、“没有想到机器人会突然动作”的相同原因而造成的。换句话说，都是由于“一时疏忽”、“没有遵守规定的步骤”等人为的不安全行为而造成的事故。

“突发情况”使作业人员来不及实施“紧急停止”、“逃离”等行为避开事故，极有可能导致重大事故

发生。“突发情况”一般有以下几种。



- 1) 低速动作突然变成高速动作。
- 2) 其他作业人员执行了操作。
- 3) 因周边设备等发生异常和程序错误，启动了不同的程序。
- 4) 因噪声、故障、缺陷等原因导致异常动作。
- 5) 误操作。
- 6) 原想以低速再生执行动作，却执行了高速动作。
- 7) 机器人搬运的工件掉落、散开。
- 8) 工件处于夹持、联锁待命的停止状态下，突然失去控制。
- 9) 相邻或背后的机器人执行了动作。

上述仅为一部分示例，还有很多形式的“突发情况”。大多数情况下，不可能“停止”或“逃离”突然动作的机器人，因此应执行下列最佳对策，避免此类事故发生。

 危险	小心，谨慎靠近机器人。
 危险	不使用机器人时，应采取“按下紧急停止按钮”、“切断电源”等措施，使机器人无法动作。
 危险	机器人动作期间，请配置可立即按下紧急停止按钮的监视人（第三者），监视安全状况。
 注意	机器人动作期间，应以可立即按下紧急停止按钮的态势进行作业。

为了遵守这些原则，必须充分理解后述注意事项，并切实遵行。

### 1.1.2 机器人本体的安全对策

 注意	机器人的设计应去除不必要的突起或锐利的部分，使用适应作业环境的材料，采用动作中不易发生损坏或故障的安全防护结构。此外，应配备在机器人使用时的误动作检测停止功能和紧急停止功能，以及周边设备发生异常时防止机器人发生危险的相关联锁功能等，保证安全作业。
 警告	<p>机器人本体为多关节的机械臂结构，动作中的各关节角度不断变化。进行示教等作业，必须接近机器人时，请注意不要被关节部位夹住。各关节动作端设有机械挡块，被夹住的危险性很高，尤其需要注意。</p> <p>此外，若拆下伺服电机或解除制动器，机械臂可能会因自重而掉落或朝不定方向乱动。因此必须采取防止掉落的措施，并确认周围安全后，再行作业。</p>




 <p>注意</p>	<p>在末端执行器及机械臂上安装附带装置时，应严格遵守本手册规定尺寸、质量等，使用规定规格和数量的螺钉，使用扭矩扳手按规定扭矩紧固。 此外，不得使用生锈或有污垢的螺钉。 规定外的紧固和不完善的方法会使螺钉出现松动，可能导致重大事故发生。</p>						
 <p>注意</p>	<p>设计、制作末端执行器时，控制在机器人手腕部位的负荷容许值范围内。</p>						
 <p>注意</p>	<p>应采用故障安全防护结构，即使末端执行器的电源或压缩空气的供应被切断，也不致发生安装物被放开或飞出的事故，并对边角部或突出部进行处理，防止对人、物造成损害。</p>						
 <p>注意</p>	<p>严禁供应规格外的电力、压缩空气、焊接冷却水等，会影响机器人的动作性能，引起异常动作或故障、损坏等危险情况发生。</p>						
 <p>注意</p>	<p>大型系统中由多名作业人员进行作业，必须在相距较远处进行交谈时，应通过使用手势等方式正确传达意图。 环境中的噪音等因素会使意思无法正确传达，而导致事故发生。</p>						
 <p>注意</p>	<p style="text-align: center;">工业用机器人手势法（示例）</p> <table border="1" style="width: 100%; text-align: center;"> <tr> <td data-bbox="619 1160 874 1417"> <p>1.接通</p>  <p>做出接通开关的工作</p> </td> <td data-bbox="874 1160 1137 1417"> <p>2.不行！断开</p>  <p>右手高举，左右大力地挥动</p> </td> </tr> <tr> <td data-bbox="619 1417 874 1675"> <p>3.可以吗（确认）</p>  <p>右手向前高高地举起</p> </td> <td data-bbox="874 1417 1137 1675"> <p>4.可以（OK）</p>  <p>右手向前高高地举起 拇指和食指合成一个圈</p> </td> </tr> <tr> <td data-bbox="619 1675 874 1921"> <p>5.稍等</p>  <p>右手朝向对方的方向 手臂水平伸展</p> </td> <td data-bbox="874 1675 1137 1921"> <p>6.离开</p>  <p>右臂水平伸展，并向左侧挥动</p> </td> </tr> </table>	<p>1.接通</p>  <p>做出接通开关的工作</p>	<p>2.不行！断开</p>  <p>右手高举，左右大力地挥动</p>	<p>3.可以吗（确认）</p>  <p>右手向前高高地举起</p>	<p>4.可以（OK）</p>  <p>右手向前高高地举起 拇指和食指合成一个圈</p>	<p>5.稍等</p>  <p>右手朝向对方的方向 手臂水平伸展</p>	<p>6.离开</p>  <p>右臂水平伸展，并向左侧挥动</p>
<p>1.接通</p>  <p>做出接通开关的工作</p>	<p>2.不行！断开</p>  <p>右手高举，左右大力地挥动</p>						
<p>3.可以吗（确认）</p>  <p>右手向前高高地举起</p>	<p>4.可以（OK）</p>  <p>右手向前高高地举起 拇指和食指合成一个圈</p>						
<p>5.稍等</p>  <p>右手朝向对方的方向 手臂水平伸展</p>	<p>6.离开</p>  <p>右臂水平伸展，并向左侧挥动</p>						




 注意	作业人员在作业中，也应随时保持逃生意识。 必须确保在紧急情况下，可以立即逃生。
 注意	时刻注意机器人的动作，不得背向机器人进行作业。 对机器人的动作反应缓慢，也会导致事故发生。
 注意	发现有异常时，应立即按下紧急停止按钮。 必须彻底贯彻执行此规定。
 注意	应根据设置场所及作业内容，编写机器人的起动方法、操作方法、发生异常时的解决方法等相关的作业规定和核对清单。并按照该作业规定进行作业。仅凭作业人员的记忆和知识进行操作，会因遗忘和错误等原因导致事故发生。
 注意	对于已经完成的程序，使用存储保护功能，防止误编辑。
 注意	示教时，应先确认程序号码或步骤号码，再进行作业。 错误地编辑程序和步骤，会导致事故发生。
 注意	不需要使机器人动作和操作时，请切断电源后再执行作业。
 注意	示教作业完成后，应以低速状态手动检查机器人的动作。 如果立即在自动模式下，以 100%速度运行，会因程序错误等因素导致事故发生。
 注意	示教作业结束后，应进行清扫作业，并确认有无忘记拿走工具。作业区被油污染，遗忘了工具等原因，会导致摔倒等事故发生。 确保安全首先从整理整顿开始。

## 1.2 机器人本体标签说明





机器人本体上会粘贴安全警示标签，这些标签粘贴在机器人本体的特定部位，用来提示用户在操作和维护机器人时需要注意的安全事项。

图标	名称	说明	粘贴部位
	小心夹手	机器人运动部件有可能夹到手	一般粘贴在动力臂和连杆转动连接处。
	小心烫手	机器人运行后存在高温发热部位	一般粘贴在电机上，用来警示电机发热烫手，禁止徒手触摸。
	小心触电	机器人电器连接部位存在触电风险	一般粘贴在电机和底座航插面板上，提示用户在连接和拆卸电缆接头时，注意安全。
	严禁踩踏	在进行维护作业时，禁止踩踏机器人，以免人员踩空受伤，同时也为了避免损坏零部件，影响机器人性能	一般粘贴在电机上。
	<b>Danger</b>	<p>当机器人电机制动器被释放时，机器人轴可能会移动得非常快，有时它将如何移动是不可预测的！因此，在松开电机抱紧制动器前，请注意：</p> <p>①机械臂如何运动； ②对机器人工作空间有什么影响； ③必须确保无人靠近或低于机械臂； ④必要时，使用起重机、叉车或类似设备保护机械臂。</p> <p>When the robot motor brake is released, the robot axis may move very fast, and sometimes it is unpredictable how it will move! Therefore, reconsider before releasing the motor holding brake:</p> <p>①How will the robotic arm move; ②What is the impact on the robot workspace; ③It must be ensured that no one is near or below the robot arm; ④If necessary, use cranes, forklifts, or similar equipment to protect the robot arms.</p>	防跌落伤害，贴大臂上。
	<b>Danger</b>	<p>机器人本体线束不允许被捆扎或束缚，包括但不限于如下场景：</p> <p>①外围设备的线束捆扎在机器人本体线束上； ②机器人本体线束被防护服紧紧束缚； ③为了美观，将机器人本体线束进行捆扎。</p> <p>The cable harness of the robot body is not allowed to be tied or bounded, including but not limited to the following scenarios:</p> <p>① The cable harness of the peripheral device is tied to the cable harness of the robot body; ② The robot body cable harness is tightly bound by protective clothing; ③ In order to be beautiful, the robot body cable harness is bunched.</p>	外围管线不允许捆扎其它线缆标签，一般贴大臂上。

### 1.3 机器人的转移、转让、变卖及环境控制要求

 <p>注意</p>	<p>机器人转移、转让、变卖时，必须确保机械使用手册、电气维护说明书、机器人编程手册等机器人附属文件类移交给新的使用者。</p> <p>转移、转让、变卖到国外时，客户必须负责准备适当语言的机械使用手册、电气维护说明书、机器人编程手册，修改显示语言，并保证符合当地法律规定。</p> <p>新使用者由于没有阅读使用说明书而进行错误操作或不安全作业，会导致事故发生。</p>
 <p>注意</p>	<p>机器人转移、转让、变卖到国外时，最初出售时的合同条款若无特别规定，包含与安全有关的条款不得由新承受人继承。</p> <p>原客户与新承受人之间，必须重新签订合同。</p>
 <p>注意</p>	<p>机器人现场服务产生的重要环境因素主要是危险固体废弃物，包括以下类型以及处理方案：</p> <p>废工业电池；废电路板：由我公司现场服务人员带回后交还供应商。或由客户保管，在购买新配件时作为交换物。</p> <p>废润滑脂；废油桶；粘油抹布：交有专项危废资质的单位进行收集、运输、处理、处置。</p> <p>损坏的零件：由我公司现场服务人员或供应商修复后再使用，无法修复的则进行报废处理。</p> <p>包装材料：本公司现场服务人员建议客户交回收公司回收再利用。</p>

### 1.4 机器人的废弃及环境控制要求

 <p>注意</p>	<p>请勿分解、加热、焚烧用于控制装置、机器人本体的电池。否则会发生起火、破裂、燃烧事故。</p>
 <p>注意</p>	<p>请勿将控制装置的基板、组件等分解后再废弃。</p> <p>破裂或切口等尖锐部分及电线等可能会造成伤害。</p>
 <p>注意</p>	<p>电缆线、外部接线从连接器、接线盒拆除后，请勿作进一步分解再废弃。否则可能因导体等导致手或眼受伤。</p>
 <p>注意</p>	<p>进行废弃作业时，请充分注意不要被夹伤、受伤。</p>

 注意	<p>废弃品应在安全状态下废弃。</p>
 注意	<p>机器人维修过程中出现的遗漏润滑脂以及涉油抹布，需要转移到污染易燃危险品专用处置装置，交有专项危废资质的单位进行收集、运输、处理、处置。</p>
 注意	<p>机器人维修过程中，质保内出现的需要报废处理的部件，需要寄回本公司，有本公司集中按照相应法规集中报废处理。</p>
 注意	<p>机器人维修过程中，设备操作员和维护员必须严格按环境管理体系相关文件进行规范操作和定期检查、保养，以防止设备移动、松动、保养不充分等原因造成环境影响。</p> <p>设备异常时的环境控制。对设备开启和关闭、定期检查和保养等异常状态时设备操作和维护人员应严格控制环境影响。</p> <p>设备定期检查和保养时，维护人员应采取有效措施，以防止润滑脂、燃油或其它油滴污染地面。</p> <p>对使用过的擦油布、吸油海棉，不得随便丢弃或焚烧，必须放置于危险固体废物收集箱中。</p> <p>对检修活动有可能发生超标噪声时，一定要采取隔音措施并佩戴好个人防噪耳塞，以防超标排放及人员安全。</p>

## 第 2 章 基本说明

### 2.1 机器人系统构成

工业机器人由下列部件构成：

- ✓ 机械本体
- ✓ 控制柜
- ✓ 示教器
- ✓ 连接（供电）线缆等

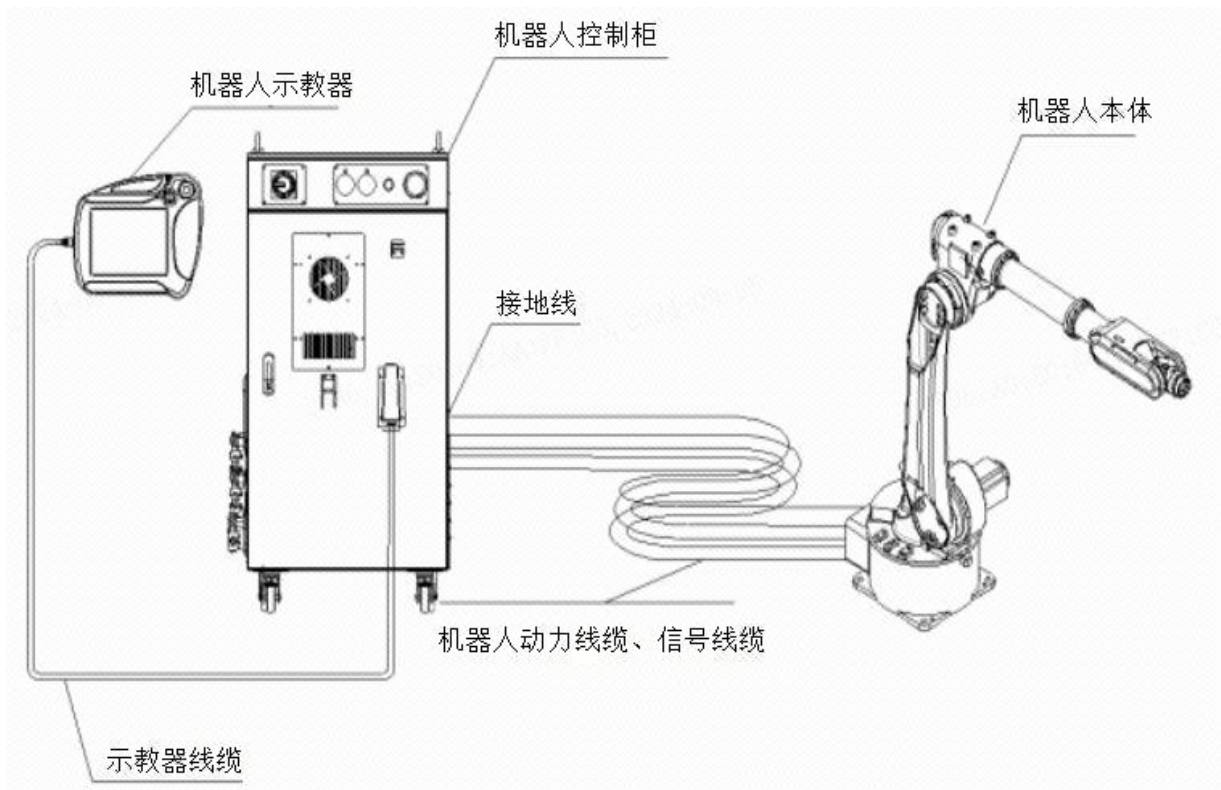


图 2-1 工业机器人系统构成

### 2.2 开箱检查



注意

- 1、开箱前，请确认产品外包装是否完好；
- 2、开箱后，请确认机器人各配件是否齐全，其型号是否与订单一致。若发现配件漏发、错发，请及时与供应商联系。



表 2-1 开箱清单表

名称	型号	数量	单位	备注
机器人本体	ER6-1400	1	PC	
控制柜	EC-M6	1	PC	
示教器+示教器线	标准配置	1	PC	
本体-控制柜连接线缆	动力线	1	PC	标配长度 8m, 线缆可选配 12m、16m、20m
	编码器线	1	PC	标配长度 8m, 线缆可选配 12m、16m、20m
接地线线缆	标准配置	1	PC	标配长度 8.5m
控制柜电源航插	标准配置	1	PC	已安装在控制柜上
	标准配置	1	PC	
	标准配置	1	PC	
航插防尘盖	标准配置	2	PC	已安装在控制柜及本体上
	标准配置	2	PC	
使用说明书	机械使用维护手册	1	PC	二维码
	电气使用维护手册	1	PC	
	编程手册	1	PC	
产品合格证	企业标准	1	PC	/
配件(支架、插脚)	\	1	SET	已安装在本体上

注意：具体以实际发货清单为准

## 2.3 机械本体铭牌

在机器人本体上可以看到该操作机铭牌，铭牌内容包含相应的产品型号、重量、电压、生产编号、生产日期等信息。如下图 2-2 所示。



图 2-2 机器人本体铭牌

## 2.4 本体部分组成及各轴方向标识

机器人机械本体主要由底座部分、转座部分、大臂部分、小臂部分、手腕体部分、手腕等部分组成。机械本体关节由伺服电机驱动，各关节相互配合以实现机器人末端在空间中的位置和姿态调整。

机械本体各组成部分名称及各轴方向标识如下图 2-3 所示：

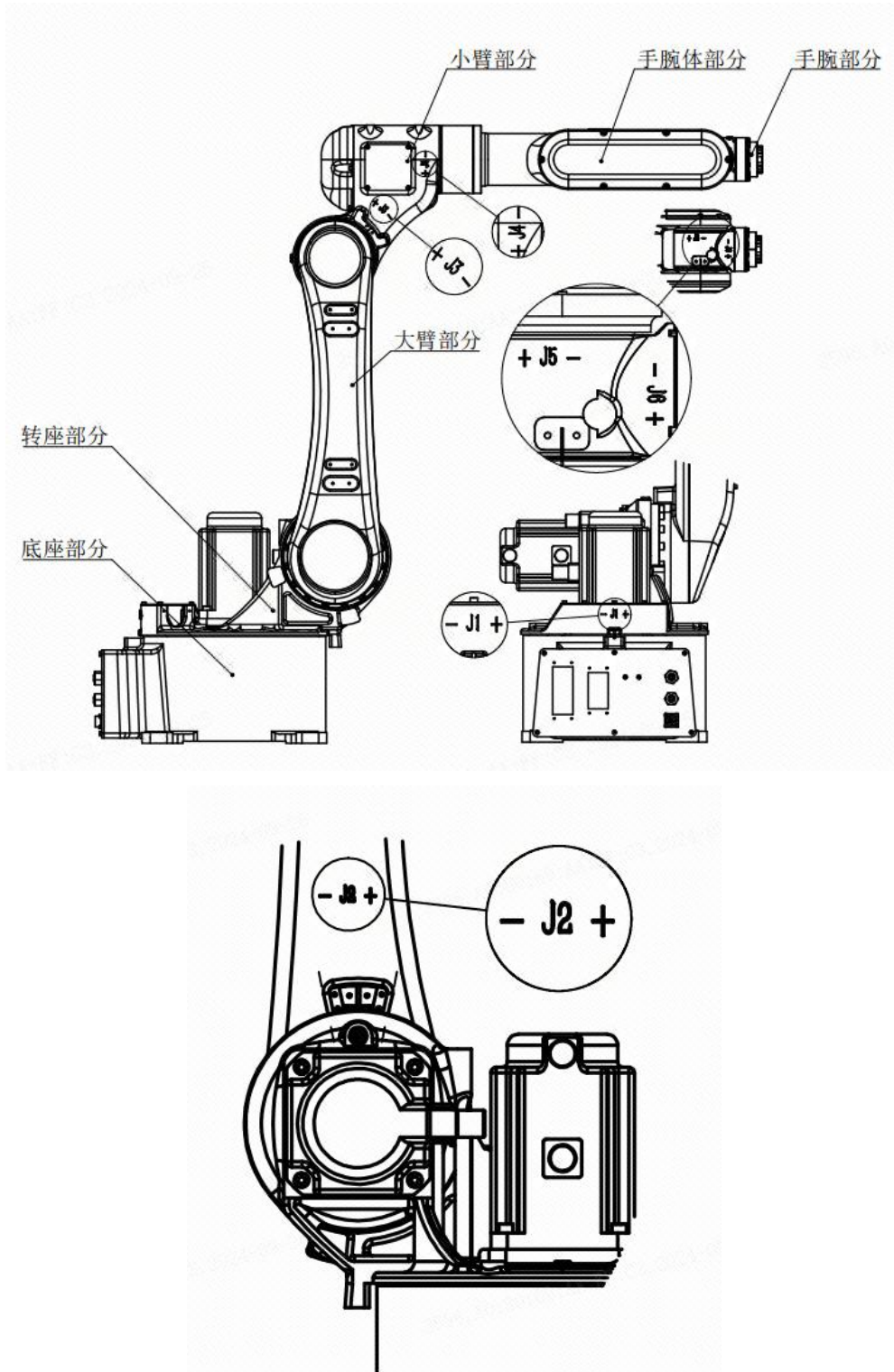


图 2-3 ER6-1400 机械本体组成部分



## 2.5 机械本体各轴硬限位及零标位置

机器人本体各轴均设有零标和范围范围。机器人系统正常运行时，机器人各轴都被控制在允许范围内动作。此外，为了进一步确保安全，在部分轴还提供机械硬限位，可防止机器人（控制）系统异常时，机器人的运行超出允许范围。

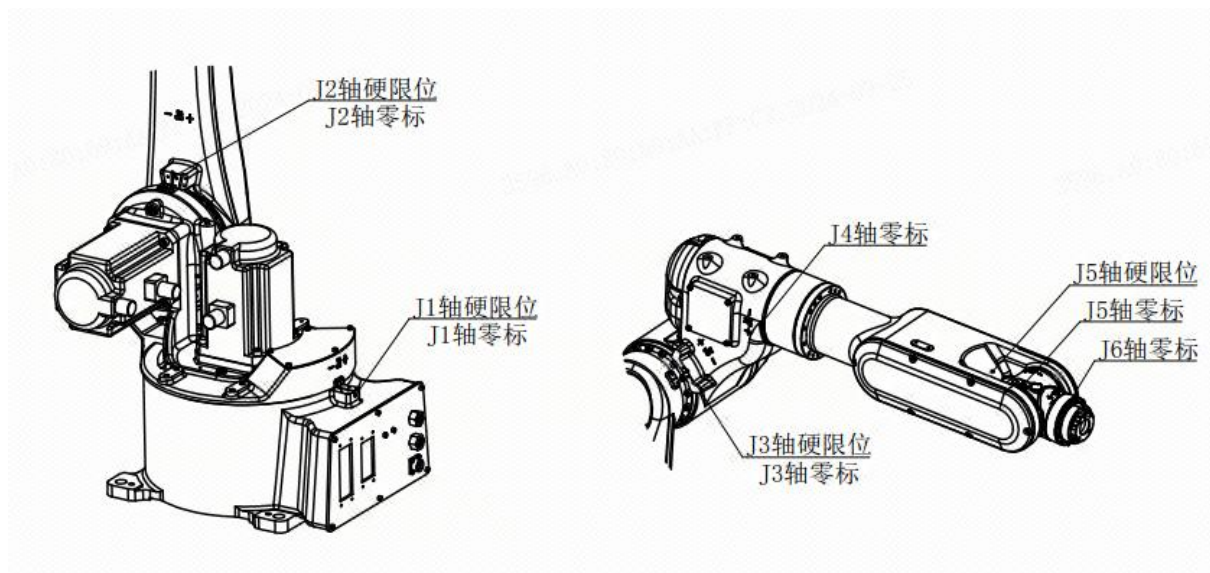


图 2-4 机械硬限位位置及零标位置

## 2.6 机器人性能参数

表 2-2 性能参数表

型号	ER6-1400	
动作类型	关节型	
控制轴	6 Axis	
最大单轴速度	axis/J1 轴	175°/s
	axis/J2 轴	175°/s
	axis/J3 轴	185°/s
	axis/J4 轴	330°/s
	axis/J5 轴	360°/s
	axis/J6 轴	600°/s
最大动作范围	axis/J1 轴	±165°
	axis/J2 轴	+75°/-135°

	axis/J3 轴	+170°/-83°
	axis/J4 轴	±180°
	axis/J5 轴	±130°
	axis/J6 轴	±360°
最大活动半径		1433mm
手腕部最大负载		6 kg
安装条件		地面安装、悬吊安装
防护等级		IP65(手腕部分)/ IP54(其它部分)
重复定位精度		±0.05mm
本体重量		145kg

以上重复定位精度测试是在常温环境下机器人热机状态，在最大载荷、最大偏移值和 1.6 m/s 速度下在倾斜的 ISO 测试面上进行测试，所有 6 个轴都在动作。

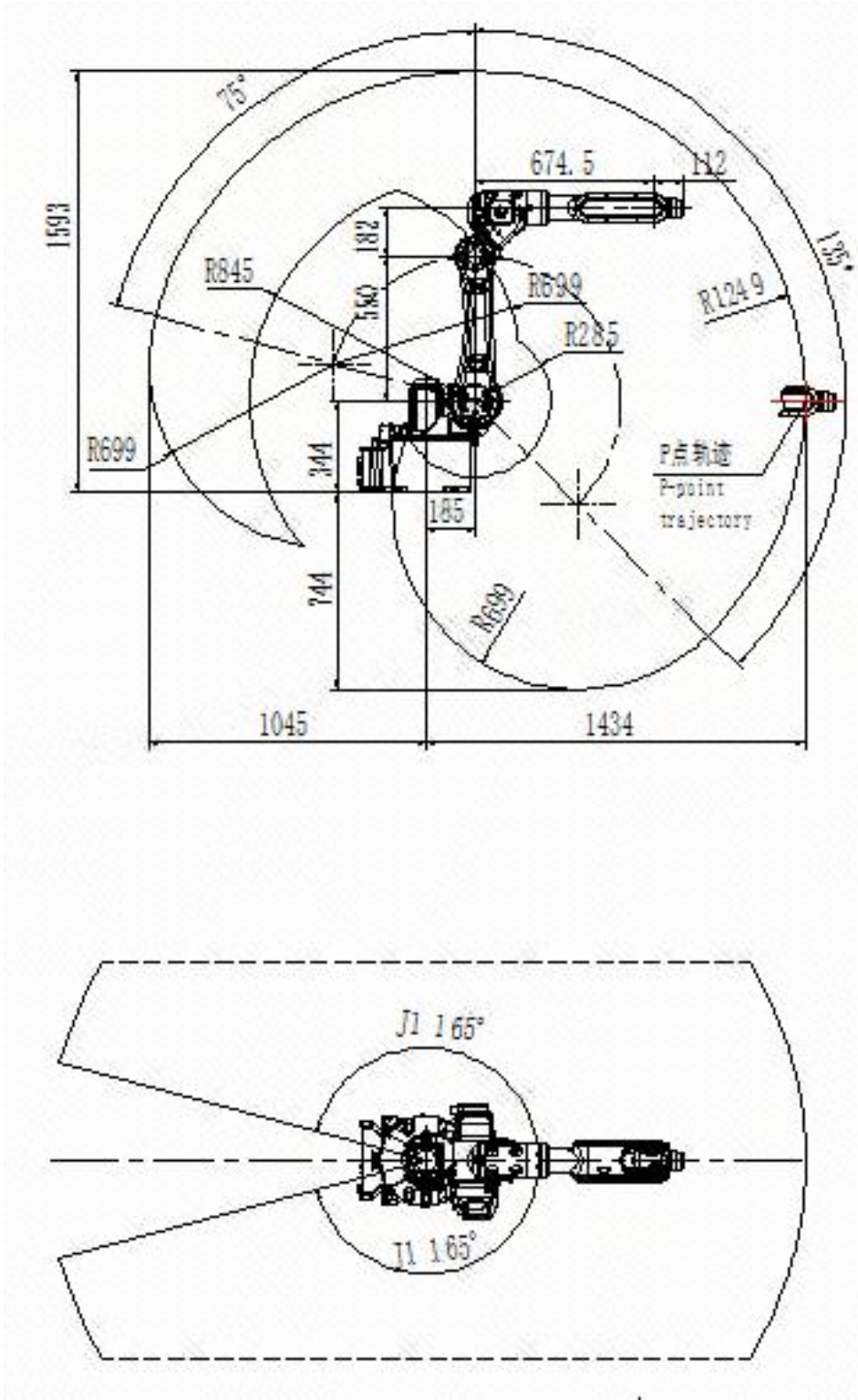



图 2-5 机器人工作空间图

注：本图所示工作空间为其 p 点理论上能达到的最大可达范围，实际操作时受安装方式的影响会产生变化，在实际运用中，请考虑安装方式对工作空间的影响。

## 2.7 手腕部分负载允许值

 注意	机器人手腕末端的安装负载受手腕允许可搬重量、允许负载转矩值、允许转动惯量值影响，允许负载转矩值根据实际负载转动惯量的不同而发生变化。手腕负载应严格控制在各允许值以内。安装允许值以外的手腕负荷使用机器人时，不能保证正常动作。
---	---

### 2.7.1 可允许搬运重量

表 2-3 机器人手腕末端允许搬运重量

机器人型号	允许许可搬运重量值
ER6-1400	6 kg

### 2.7.2 允许负载转矩值

表 2-4 机器人手腕末端允许负载转矩

机器人型号	允许负载转矩值		
	J4 轴转动	J5 轴转动	J6 轴转动
ER6-1400	12 Nm	12 Nm	6 Nm

### 2.7.3 允许负载转动惯量

表 2-5 机器人手腕末端允许负载转动惯量

机器人型号	允许负载转动惯量值		
	J4 轴转动	J5 轴转动	J6 轴转动
ER6-1400	0.4 kgm <sup>2</sup>	0.4 kgm <sup>2</sup>	0.2 kgm <sup>2</sup>

### 2.7.4 允许负载曲线图

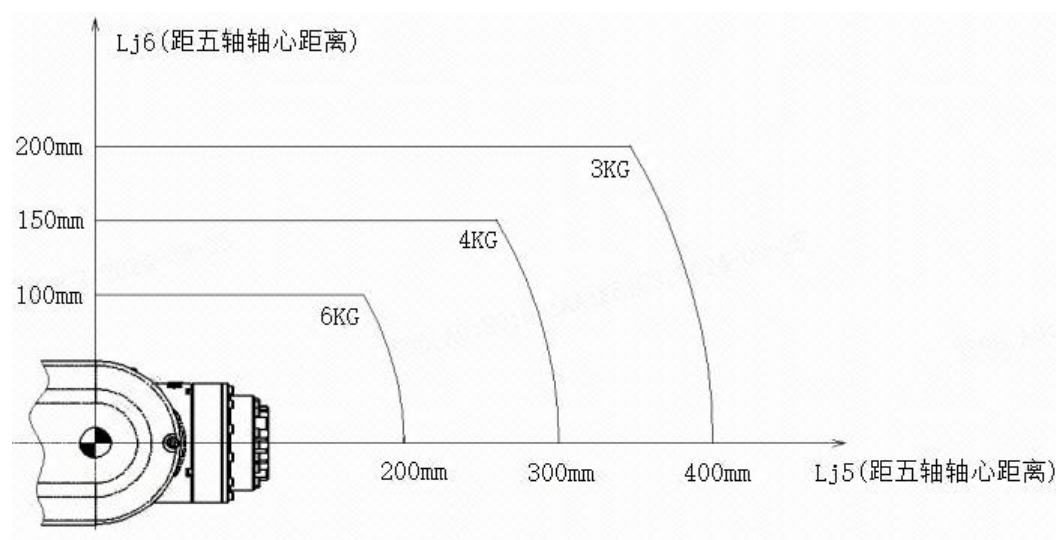





图 2-6 ER6-1400 手腕轴转矩图

## 第3章 搬运及安装

### 3.1 机器人搬运

#### 3.1.1 搬运注意事项

下述内容是机器人搬运作业中的注意事项。请充分了解以下内容后，安全作业：

 注意	必须由具有挂钩、起重作业、叉车等作业资格的人员进行机器人和控制装置的搬运作业。由未掌握正确技能的作业人员实施搬运作业，可能导致机器人或控制装置翻倒、掉落等事故发生，也可能造成人身安全事故等。
 注意	搬运机器人和控制装置时，请按手册中记载的方法，确认重量和步骤后再行作业。如不能按照指定方法进行作业，可能使机器人和控制装置在搬运过程中翻倒或掉落，从而导致事故发生。
 注意	进行搬运和安装作业时，应注意避免损坏配线。此外，在装置装配结束后，应采取加盖防护罩等防护措施，而避免作业人员、叉车等损坏配线。

### 3.1.2 辅助搬运工装

机器人在搬运之前，需要对手腕体部分进行固定，防止手腕体晃动和碰撞造成机器人损坏。一般采用打包固定支架将手腕体和转座部分连接。

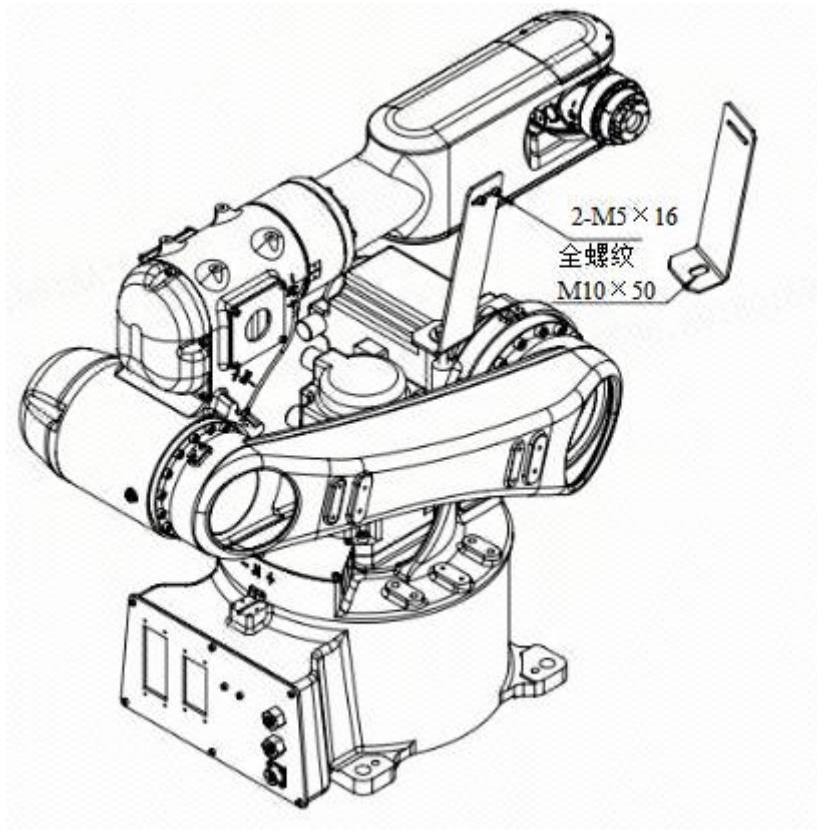


图 3-1 打包固定支架安装示意图

如果选择叉车搬运机器人，需要观察机器人底座附近是否留有叉脚位置。ER6-1400 机器人本体底座没有留叉脚位置，需要安装外部叉脚来辅助叉车搬运。搬运结束后，要及时拆除叉脚，以免干涉机器人的运动。

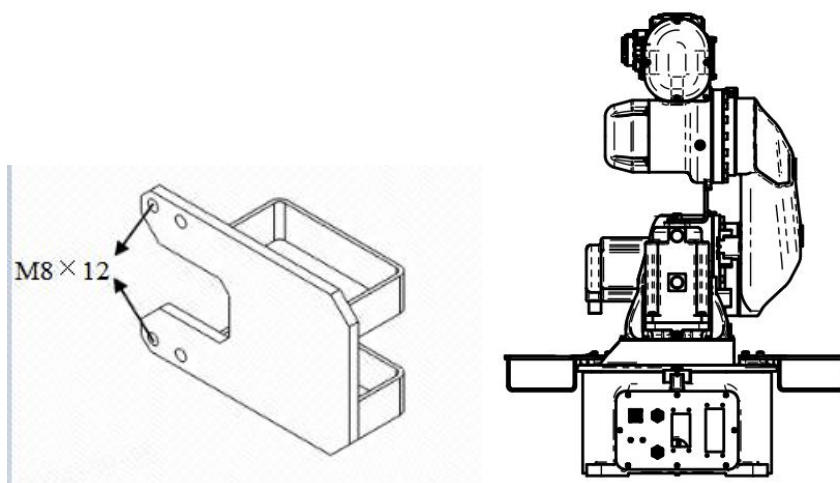


图 3-2 叉脚安装示意图

### 3.1.3 搬运方法

#### 1) 搬运方法一

在搬运机器人时，首先按图3-3所示姿势设置机器人，然后在主体框架上安装4个M10吊环螺钉，用4条钢索起吊。建议钢索长度不小于3m，应在钢索与机器人主体接触的部位套上橡胶软管等进行保护。



注：在图3-3中，终端执行器和机械臂上没有安装任何其它装置，所以一旦安装了其它装置，请务必多加注意。

#### 2) 搬运方法二

将机器人设为图3-4所示姿势，使用叉车进行搬运。

搬运姿态各轴角度设置如下：

位置	一轴	二轴	三轴	四轴	五轴	六轴
关节角/°	0	+74.5	-74.5	+ 90	+ 90	0

 注意	<p>(1) 吊装搬运时，客户自备吊环螺栓和吊索，吊环螺栓要符合 GB/T 825-1988，吊索要能承受机器人重量，建议单条吊索承重 <math>\geq 500\text{kg}</math></p> <p>(2) 叉车和吊装起重设备，要求可搬运重量 <math>\geq 1000\text{kg}</math></p>
 注意	<p>搬运时，请务必安装搬运用固定夹具！</p> <p>不使用天车和叉车而采用其他搬运方法时，请注意机器人的手臂、电机不能受外力作用！</p> <p>开箱安装后，务必将搬运固定夹具和橡胶垫拆除！</p> <p>固定夹具由于日后机器人搬运还需用到，请注意妥善保存！</p>



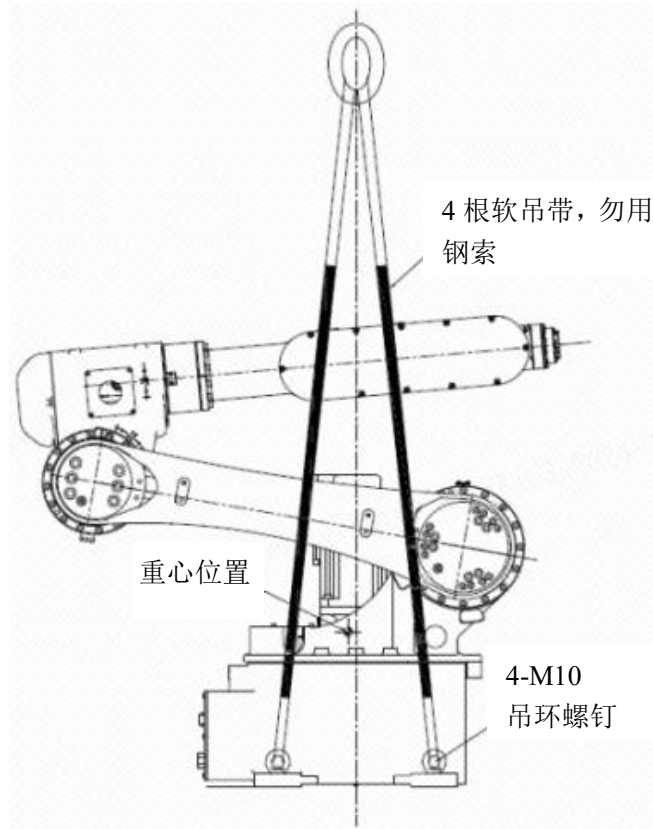


图 3-3 吊装搬运示意图

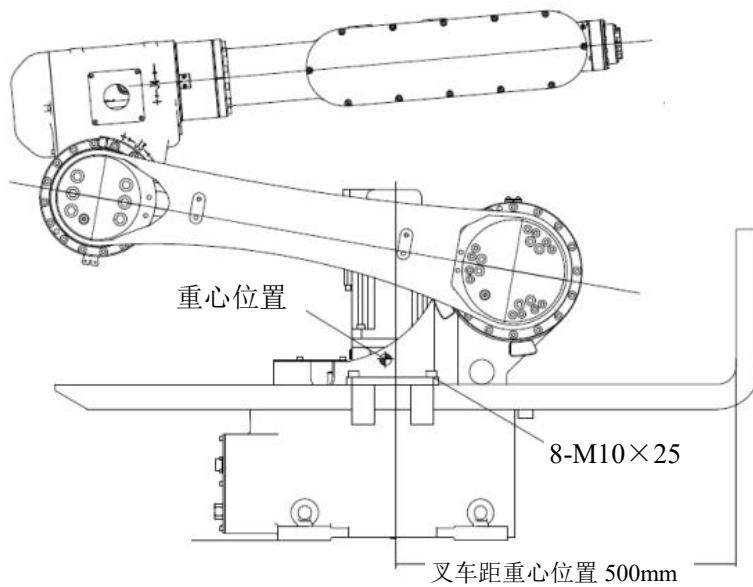




图 3-4 叉车搬运示意图



## 3.2 机器人安装

 <p>危险</p>	<p><b>设置安全栏</b>          机器人要放置在即使机器人手臂伸到最长，其手臂部的工具和工件的尖端点也不会碰到安全栏的位置。          否则可能发生人身伤害、设备损坏等事故。</p> <p>机器人不固定不能进行通电和运转。          否则有可能发生倾倒、人身伤害、设备损坏等事故。</p> <p>选择倒挂、壁挂安装方式时，要固定在有足够强度的天花板、墙壁上，还应考虑到防止坠落的处理方案。          否则可能发生人身伤害、设备损坏等事故。</p> <p>禁止在机器人外围管线上捆扎外围管线</p>
 <p>注意</p>	<p>这是一台部分完整的机器，集成应用将根据最终风险评估中定义的措施（例如围栏）与合适的安全装置来进行。</p>

### 3.2.1 安全栏的设置

应该遵守中华人民共和国国家标准 GB11291.2-2013《机器人与机器人装备 工业机器人的安全要求 第2部分：机器人系统与集成》中 5.4 机器人运动限制规定“机器人设备的设计和集成，应减少人员可能暴露于危险中的情况”，5.4.2 建立安全防护空间和限定空间规定“应通过周边防护来建立安全防护空间。建立安全防护空间应充分考虑机器的位置和布局以及安全防护空间内的危险”。5.10 安全防护规定“当设计不能去除危险或不能充分降低危险时，那么应应用安全防护。到危险区域的通道应被安全防护装置保护，如防护装置和保护装置”

为避免机器人运转中造成设备损坏、操作者及周围人员人身伤害、请务必设置安全栏（且带联锁门等安全设置）！

注：GB11291.2-2013 标准等效于 ISO 10218-2:2011 标准；

同时请参阅标准 EN ISO 13857-2019，了解安全围栏的设计。

### 3.2.2 机器人安装方法

机器人的安装特别是基座的固定和地基能够承受机器人加减速时的动载荷以及机器人和夹具的静态重量。另外，机器人的安装面不平整时，有可能发生机器人变形，性能受影响。

机器人安装的平面度，请确保在 0.5mm 以下。

底座安装接口尺寸图 3-5 如下：

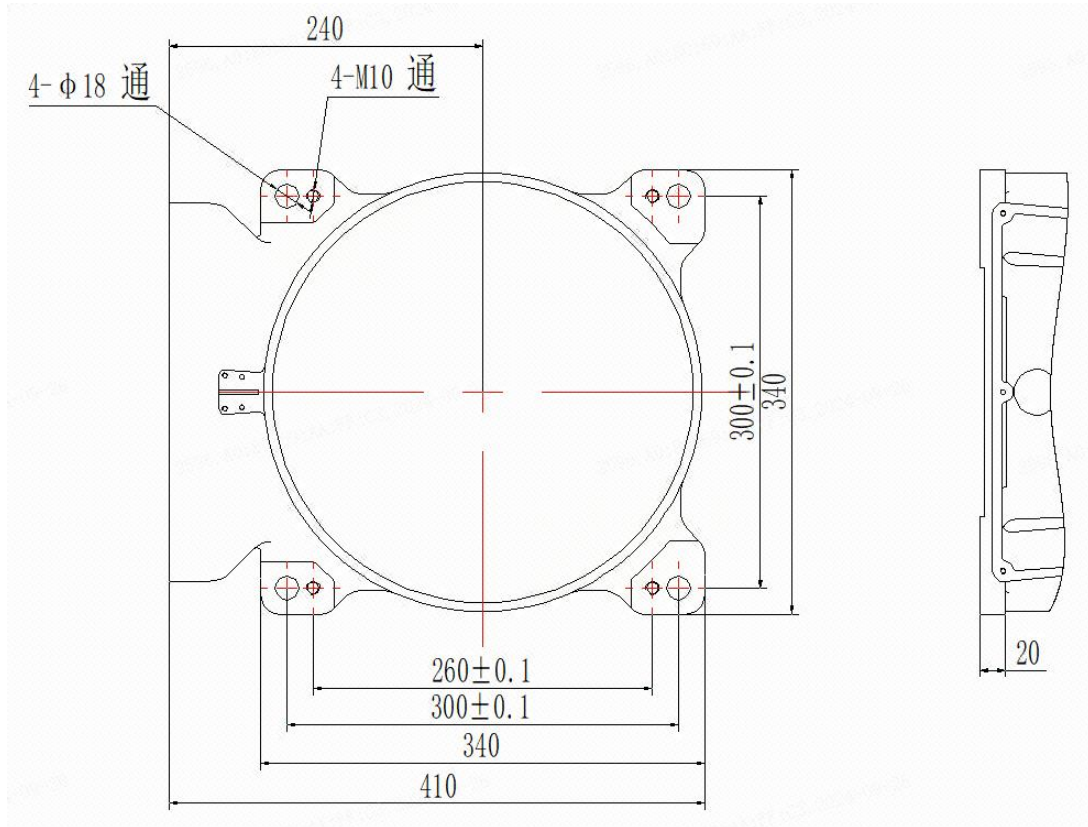


图 3-5 机器人底座尺寸

考虑机器人可能靠墙安装等，底座后盖板航插及线缆最小弯折尺寸如下图所示：其中动力线直径  $\phi 26\text{mm}$ ，编码器线直径  $\phi 12\text{mm}$ 。

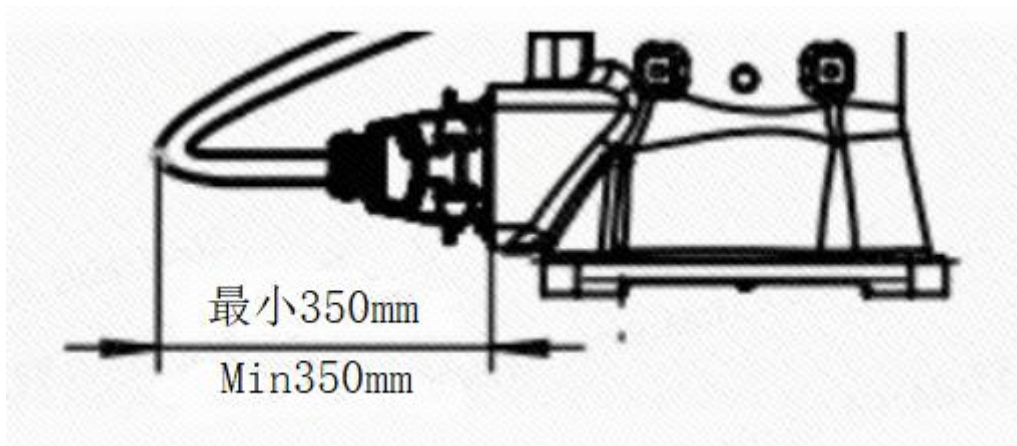


图 3-6 底座线缆后侧出线最小弯折尺寸

### 3.2.3 地面安装

地面安装要求混凝土地基牢固，强度等级和承载能力符合相关质量规范，混凝土厚度应不小于化学螺栓的埋置深度，有效范围应完全覆盖固定底板，以保证底板安装的安全性和可靠性。混凝土强度等级 C20/C25 参考如下规范执行：GB50010-2010《混凝土结构设计规范》和 GB/T50081-2002《普通混凝土力学性能试验方法》。

表 3-1 机器人固定所需零部件表

名称	规格	数量
底板	厚度 $\geq 30\text{mm}$	1
	参考面积（ $600\text{mm} \times 600\text{mm}$ ）	
化学螺栓组	M16 以上，强度等级 $\geq 4.8$ 级	8
固定螺钉	M16 $\times$ 45，强度等级 12.9 级	4

在进行地面安装时，首先把底板固定在地面上，我们推荐使用底板的厚度应该为 30mm 以上，选用 8 根 M16 以上的化学螺栓把底板固定在地面上。机器人的底座通过其上四个安装孔用强度等级 12.9 级 的 M16 内六角螺钉（螺钉长度须保证螺纹旋合长度达到 1.5 倍螺纹公称直径）牢固的固定在底板上，为使内六角螺钉在设备运行中不发生松动，请按下图 3-6 “机器人安装举例”的方法充分固定、防松。

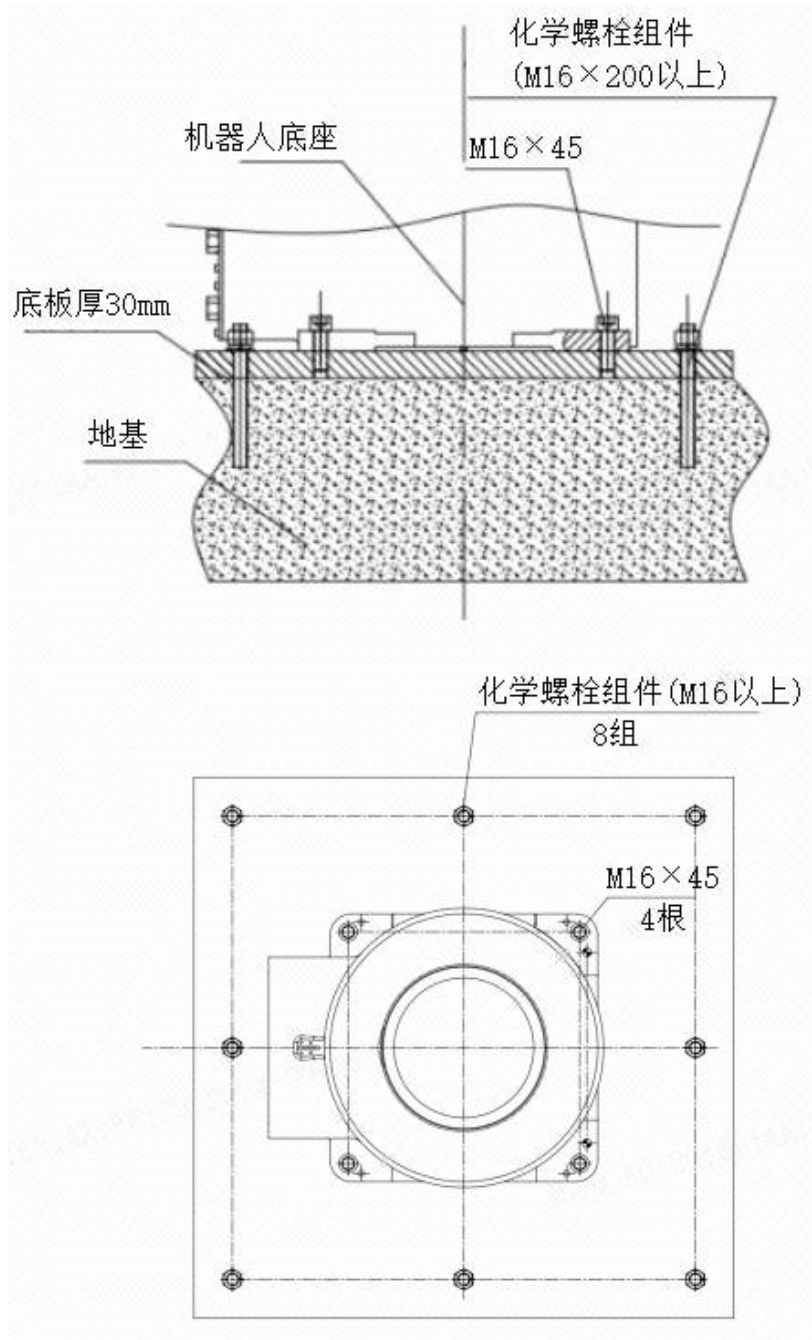


图 3-7 机器人安装举例



注意

固定机器人底座的螺钉过长或过短都会造成固定不良事故!


化学螺栓的联接强度取决于混凝土的强度，当混凝土的强度不足时，可通过以下方法加强：

- 增加化学螺栓组的数量；
- 增加化学螺栓的预埋深度；


### 3.2.4 支架安装

当支架高度在 600mm 以下时，其固定方式与地面安装方式类似，分机器人底座安装、支架与地面安装两个部分；

当支架高度在 600mm 以上时，需严格校核支架与地面的联接强度，确保支架与地面的联接安全、可靠；

 <p>注意</p>	<p>可适当增加化学螺栓组的规格、数量、预埋深度等措施； 提高混凝土基础的强度，混凝土基础的强度要高于对于相应的化学螺栓组件。</p>
---	---

### 3.2.5 倒挂安装

 <p>注意</p>	<p>为确保安全，倒挂和壁挂安装时，需进行以下预防措施：</p> <ol style="list-style-type: none"> <li>1. 安装防坠落保险装置，如下图 3-7；</li> <li>2. 联接用螺钉需采用 12.9 级强度螺钉，螺钉拧紧力矩需达到该规格螺钉的预紧力要求！</li> </ol>
---	--

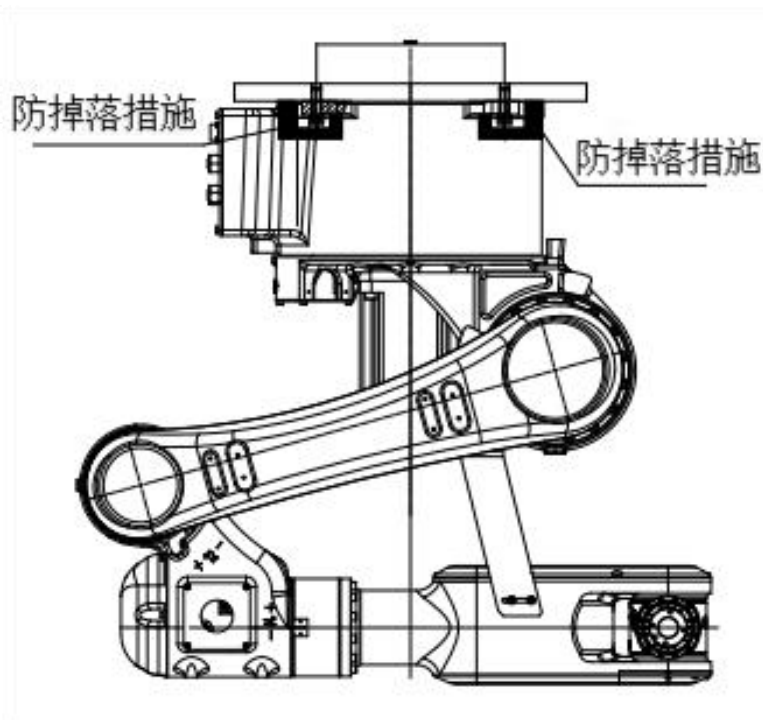


图 3-8 倒挂安装

### 3.3 安装现场和环境

机器人在规定的环境条件下使用、运输和贮存时应能保持正常，其性能应符合要求。

机器人环境条件		
环境条件	工作条件	贮存、运输条件
环境温度	0-45℃	-25~55℃
相对湿度	≤80% (40℃)	≤93% (40℃)
大气压力	86~91.3 kPa (海拔 1000 米以下)	
振动	低于 0.5G, 4.9m/s <sup>2</sup>	
其它	无腐蚀性气体 (注)	

注：对于要使用的机器人，如果在使用环境中有较强的振动，灰尘很多，切削油飞溅，或其它物体，或其它环境中使用请联系本公司售后服务部门，采用机器人保护套或其它方式，保护机器人部件。对于在海拔较高地区使用机器人，使用前各关节需先进行排气处理。在较低环境温度下（低于 10°）时，建议有一个预热阶段，否则可能存在机器人启动不良或性能降低的风险，因为润滑脂的粘度受温度影响，温度低润滑脂粘度大，可能启动时摩擦阻力大。

### 3.4 集成应用安装接口

表 3-2 对外接口尺寸表

机器人对外接口尺寸	图中所示	备注
末端负载安装法兰尺寸	图 3-9	末端负载安装尺寸
大臂上安装外部件尺寸图	图 3-10	外部件安装尺寸
电机座上安装外部件尺寸图	图 3-11	外部件安装尺寸
手腕上安装外部件尺寸图	图 3-12	外部件安装尺寸
转座上安装外部件尺寸图	图 3-13	外部件安装尺寸
气路及信号线接口位置图	图 3-14	气管和信号线位置
外接气管和信号线规格图	图 3-15	气管和信号线规格定义

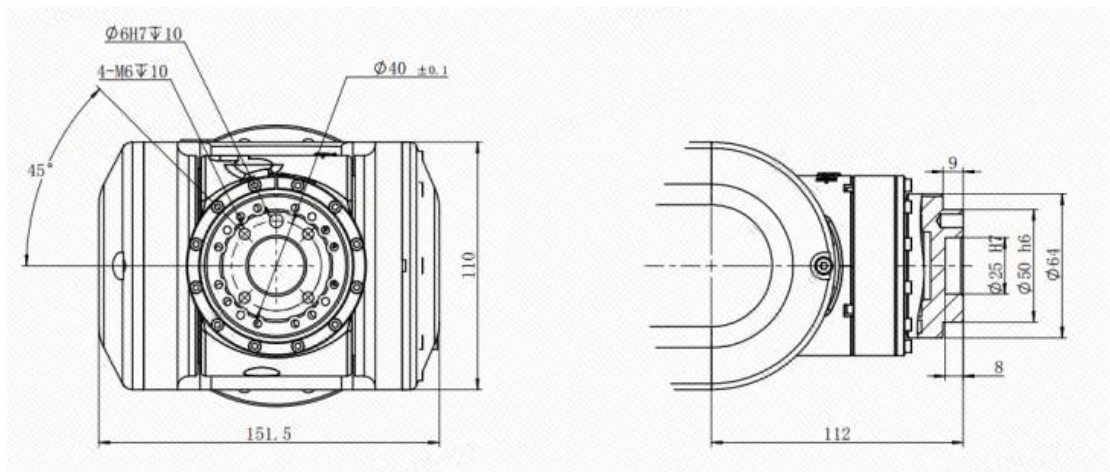


图 3-9 末端负载安装法兰尺寸



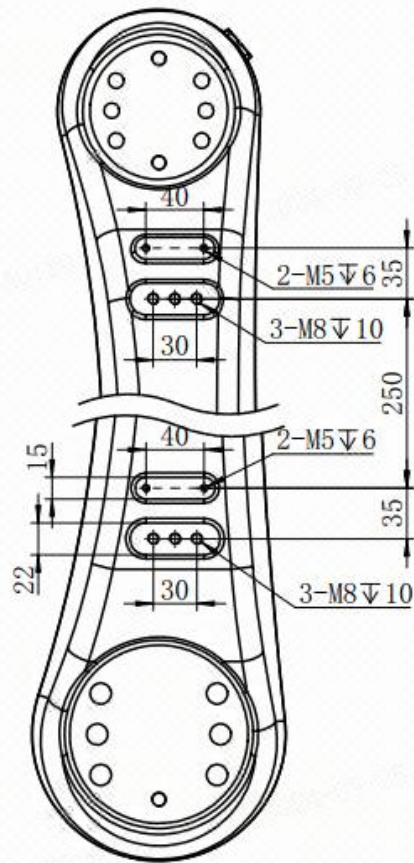


图 3-10 大臂上安装外部件尺寸图

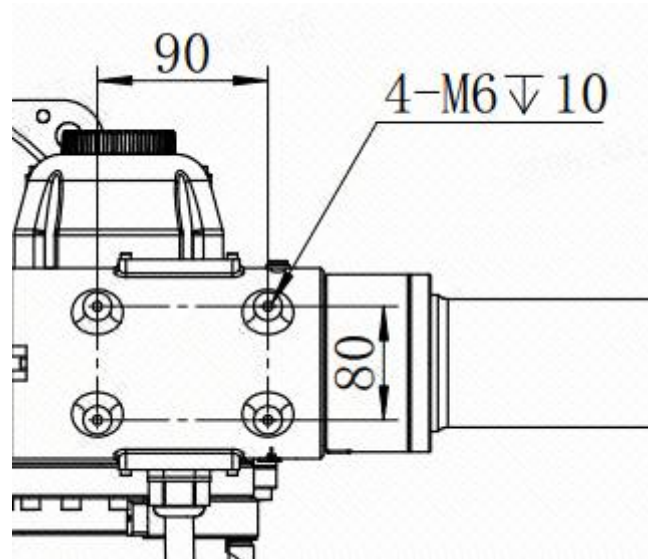


图 3-11 电机座上安装外部件尺寸图



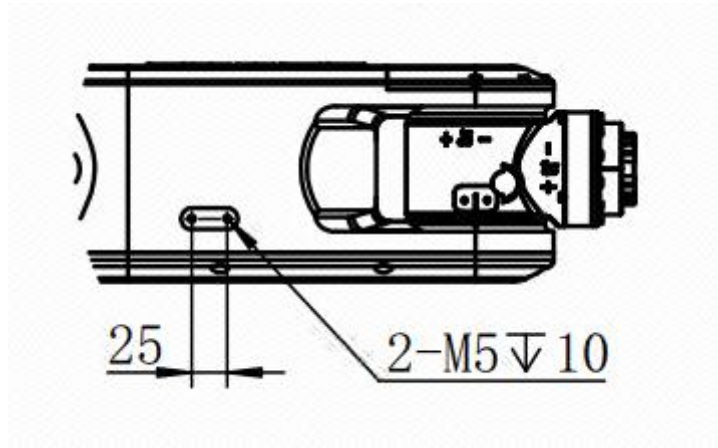


图 3-12 手腕上安装外部件尺寸图

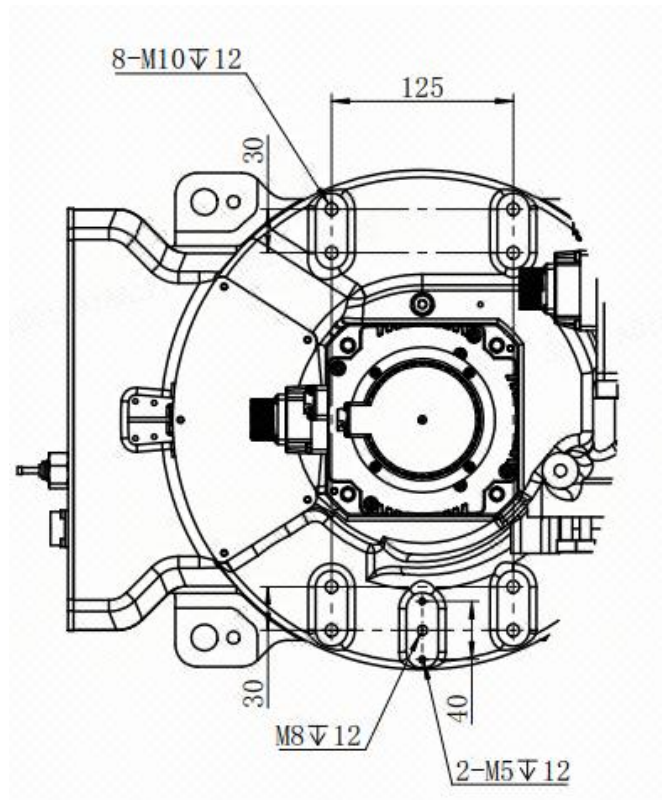


图 3-13 转座上安装外部件尺寸图

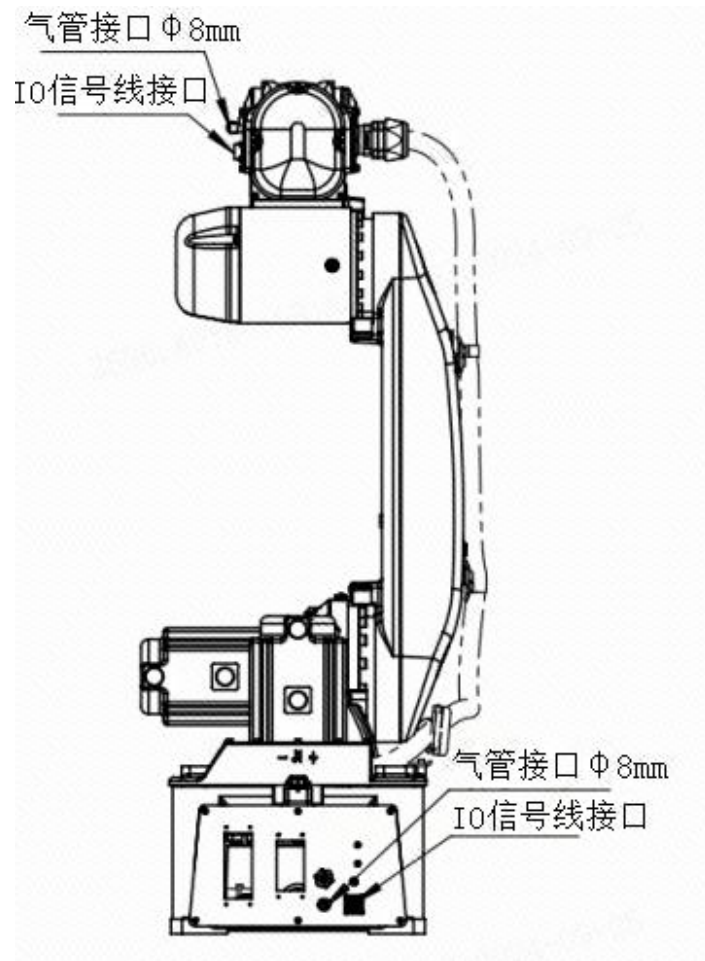
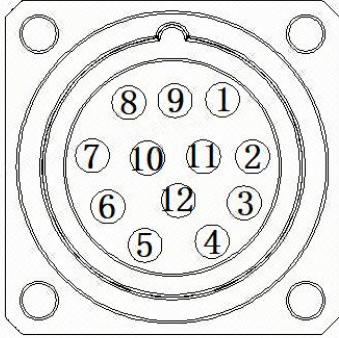
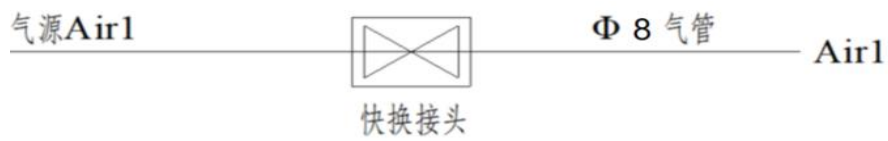


图 3-14 气路及信号线接口位置

ER6-1400 机器人底座和小臂 IO 信号接头定义		
序号	导线标识	备注示意图
1	1	
2	2	
3	3	
4	4	
5	5	
6	6	
7	7	
8	8	
9	9	
10	10	
11	11	
12	12	



允许最大气压为 0.8MPa

图 3-15 外接气管和信号线规格

## 第4章 检修及维护

检修分为日常检修和定期检修，检查人员必须编制检修计划并切实进行检修。关于检修项目及检修周期请参阅下表。

另外，必须以每工作 40,000 小时或每 8 年为周期进行大修（哪种方式先达到期限为选择原则）。检修周期是按搬运作业为基础制定。喷涂作业等使用频率较高的作业建议按照约 1/2 的周期实施检修及大修。

此外，检修和调整方法不明时，请联系公司服务部门。

### 4.1 预防性维护

按照本章介绍的方法，执行定期维护步骤，能够保持机器人的最佳性能。

#### 4.1.1 日常检查

表 4-1 日常检查表

序号	检查项目	检查点
1	异响检查	检查各传动关节是否有异常噪音
2	干涉检查	检查各传动关节是否运转平稳，有无异常抖动
3	风冷检查	检查控制柜后风扇是否通风顺畅
4	管线附件检查	是否完整齐全，是否磨损,有无锈蚀
5	外围电气附件检查	检查机器人外部线路,按钮是否正常
6	泄漏检查	检查润滑脂供排油口处、各关节减速机处有无泄漏润滑脂

#### 4.1.2 每季度检查

表 4-2 季度检查表

序号	检查项目	检查点
1	控制单元电缆	检查示教器电缆是否存在不恰当扭曲
2	控制单元的通风单元	如果通风单元脏了，切断电源，清理通风单元
3	机械单元中的电缆	检查机械单元插座是否损坏，弯曲是否异常，检查伺服电机连接器和航插是否连接可靠
4	各部件的清洁和检修	检查部件是否存在问题，并处理
5	外部主要螺钉的紧固	上紧末端执行器螺钉、外部主要螺钉

#### 4.1.3 每年检查


表 4-3 年检查表

序号	检查项目	检查点
1	各部件的清洁和检修	检查部件是否存在问题，并处理
2	外部主要螺钉的紧固	上紧末端执行器螺钉、外部主要螺钉

## 4.1.4 每 2 年检查

表 4-4 每 2 年检查表


序号	检查项目	检查点
1	更换减速机、齿轮箱的润滑油	按照润滑要求进行更换
2	更换手腕部件润滑油	按照润滑要求进行更换

 注意	<p>注释：</p> <p>1) 关于清洁部位，主要是机械手腕油封处，清洁切屑和飞溅物。</p> <p>2) 关于紧固部位，应紧固末端执行器安装螺钉、机器人本体安装螺钉、因检修等而拆卸的螺钉。应紧固露出于机器人外部的所有螺钉。有关安装力矩，请参阅附录的螺钉拧紧力矩表。并涂相应的紧固胶或者密封胶。</p>
---	--

## 4.2 主要螺栓的检修


表 4-5 主要螺钉检查部位





序号	检查部位	序号	检查部位
1	机器人安装用	6	J5 轴伺服电机安装用
2	J1 轴伺服电机安装用	7	J6 轴伺服电机安装用
3	J2 轴伺服电机安装用	8	手腕部件安装用
4	J3 轴伺服电机安装用	9	末端负载安装用
5	J4 轴伺服电机安装用		

 注意	<p>进行螺钉的拧紧和更换，必须用扭矩扳手以正确扭矩紧固，此外，应注意未松动的螺栓不得以所需扭矩以上的扭矩进行紧固。</p>
---	--

## 4.3 润滑脂的检查

- 1、机器人在出厂时各轴均已注入润滑脂，更换时使用注油枪填充润滑脂。
- 2、根据机器人出厂之日起 2 年或累计运转时间 4083 小时以较短一方为周期进行首次更换润滑脂；
- 3、随后更换润滑脂间隔时间为每 2 年或每累计运转时间 11520 小时以较短一方为周期进行更换润滑脂；
- 4、测量减速机的润滑脂铁粉浓度超出标准值（0.1%Wt）时，有必要更换润滑脂或减速机，请联系本公司售后服务部门。

 注意	<p>当机器人运行环境较恶劣时，当减速机表面温度达到 40℃ 以上时，请确认润滑脂的老化、受污染情况应适当缩短更换润滑脂的周期。</p>
---	--

 注意	<p>检修时，如果必要数量以上（约规定值的 1/3）的润滑脂流出了机体外时，请使用润滑脂枪对流出部分进行补充。此时，所使用的润滑脂枪的喷嘴直径应为<math>\phi 17\text{mm}</math>以下。补充的润滑脂量比流出量更多时，可能会导致润滑脂渗漏或机器人动作时的轨迹不良等，应加以注意。</p>
 注意	<p>检修或加油完成后，为了防止漏油，在润滑脂管接头及带孔插塞处务必缠上密封胶带再进行安装。</p> <p>建议使用能明确加油量的润滑脂枪。无法准备到能明确加油量的油枪时，通过测量加油前后润滑脂重量的变化，对润滑脂的加油量进行确认。</p>
 注意	<p>机器人刚刚停止的短时间内等情况下，减速机腔内部压力上升时，在拆下检修口螺塞的一瞬间，润滑脂可能会喷出，应缓慢将减速机内部压力释放后再行加油。</p>
 注意	<p>该机器人保养需按照以下规定定期进行润滑和检修以保证机器人的正常使用。</p>

## 4.4 更换润滑脂

### 4.4.1 润滑油供油量

表 4-6 更换润滑油油量表

提供位置	加油量	润滑油名称	备注
J1 轴减速机	485cc	MOLYWHITERE No.00	急速上油会引起油仓内的压力上升，使密封圈开裂，而导致润滑油渗漏，供油速度应控制在 40cc/秒以下。油脂泵气压控制在 0.3MPa 以下。
J2 轴减速机	310cc		
J3 轴减速机	200cc		
J4 轴减速机	95cc		
手腕部件	80cc	LD super No.096	安装时给减速机润滑

## 4.4.2 润滑的空间方位

润滑油更换或补充操作，建议使用下面给出的方位。

表 4-7 加注润滑油时各轴的方位

供给位置	方位					
	J1	J2	J3	J4	J5	J6
J1 轴减速机	任意	任意	任意	任意	任意	任意
J2 轴减速机		0°				
J3 轴减速机		0°	0°			
J4 轴减速机		任意	0°			
手腕部件			0°			

## 4.4.3 J1~J4 轴减速机和手腕部件润滑油更换步骤

- 1) 将机器人移动到表 4-7 所介绍的润滑位置。
- 2) 切断电源。
- 3) 拆下润滑油供、排油口的内六角螺塞 M10x1，见图 4-1
- 4) 提供新的润滑油，直至新的润滑油从排油口流出。
- 5) 将内六角螺塞装到润滑油供、排油口上。
- 6) 供油后，按照 4.4.4 项的步骤释放润滑油腔内残压。

如果未能正确执行润滑操作，润滑腔体的内部压力可能会突然增加，有可能损坏密封部分，而导致润滑油泄漏和异常操作。因此，在执行润滑操作时，请遵守下述事项：

- 1) 执行润滑操作前，打开排油口（移去排油的插头或螺塞）。
- 2) 缓慢地提供润滑油，供油速度应控制在 40cc/秒以下，不要过于用力，必须使用可明确加油量的润滑油枪，若采用油脂泵供油，油脂泵气压控制在 0.3MPa 以下。没有能明确加油量的油枪时，应通过测量加油前后的润滑油重量的变化，对润滑油的加油量进行确认。
- 3) 如果供油没有达到要求的量，可用供气用精密调节器挤出腔中气体再进行供油，气压应使用调节器控制在最大 0.025MPa 以下。
- 4) 仅使用指定类型的润滑油。如果使用了指定类型之外的其它润滑油，可能会损坏减速机或导致其它问题。
- 5) 供油后安装内六角螺塞时注意缠绕密封胶带，以免在进出油口处漏油。
- 6) 为了避免因滑倒导致的意外，应将地面和机器人上的多余润滑油彻底清除。
- 7) 供油后，按照 4.4.4 项的步骤释放润滑油槽内残压后安装内六角螺塞，注意缠绕密封胶带，以免油脂供排油口处泄漏。

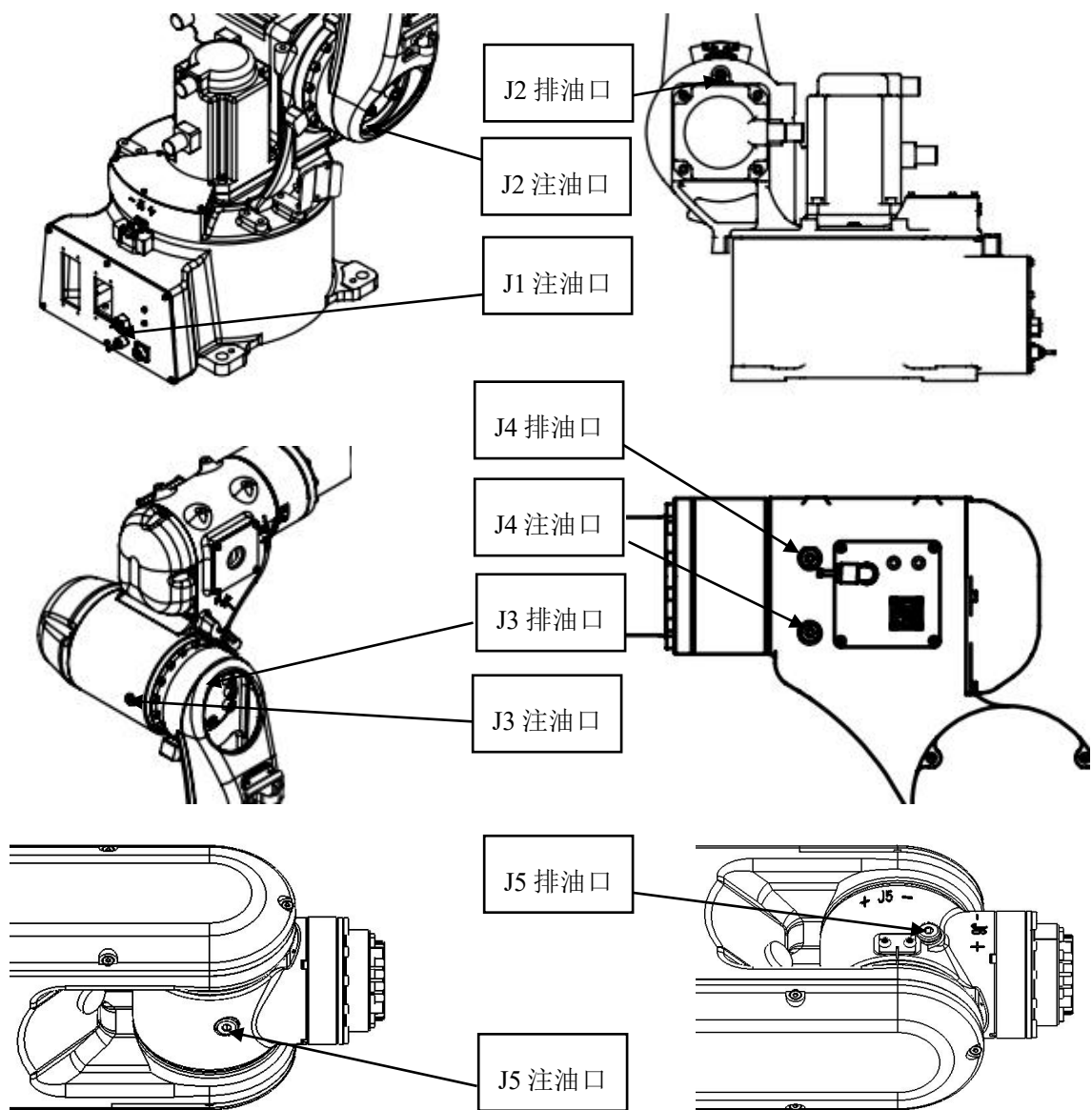


图 4-1 机器人注油口和排气口分布图

表 4-8 更换润滑油所需工具

所需工具		
序号	规格	备注
1	润滑油枪	带供油量检查计数功能
2	供油用接头[M10x1]	1 个
3	供油用软管[φ8x1m]	1 根
4	重量计	测量润滑油重量
5	密封胶带	/
6	气源	/



#### 4.4.4 释放润滑油腔内残压

供油后，为了释放润滑槽内的残压，应适当操作机器人。此时，在供润滑油进出口下安装回收袋，以避免流出来的润滑油飞散。

为了释放残压，在开启排油口的状态下，J1 轴在 $\pm 30^\circ$ 范围内，J2/J3 轴在 $\pm 5^\circ$ 范围内，J4 轴及 J6 轴在  $30^\circ$ 范围内反复动作 20 分钟以上，速度控制在低速运动状态。

由于周围的情况而不能执行上述动作时，应使机器人运转同等次数（轴角度只能取一半的情况下，应使机器人运转原来的 2 倍时间）上述动作结束后，将排油口上安装好密封螺塞（用组合垫或者缠绕密封胶带）。

### 4.5 同步带维护

机器人的 J5、J6 轴均使用同步带传动，运行一段时间后可能出现松动，导致机器人的精度下降。同时，长时间运行后，同步带可能出现磨损、开裂等状况，如果不进行更换维护，有可能导致传动失效，甚至造成经济损失。所以要定期（建议每隔半年）对同步带的运行状态进行检测，如果出现松动，应及时张紧，如果出现损坏，应及时更换，以保证同步带的传动精度和稳定性。

#### 4.5.1 同步带张紧

同步带张紧需要用到张紧仪，客户可自行操作，也可联系我公司售后服务人员。

ER10-1600 机器人的 J5 轴同步带张紧频率的标准范围是  $87 \pm 5\text{HZ}$ 、J6 轴同步带张紧的标准范围是  $130 \pm 5\text{HZ}$  参考标准进行检测和调整。具体操作过程如下：

(1) 将机器人手腕体部分盖板拆除，用同步带张紧仪检测 J5、J6 轴同步带的张紧频率。如果张紧频率在标准范围内，不用张紧，维护结束。如果张紧频率偏离标准范围，按以下步骤继续操作。

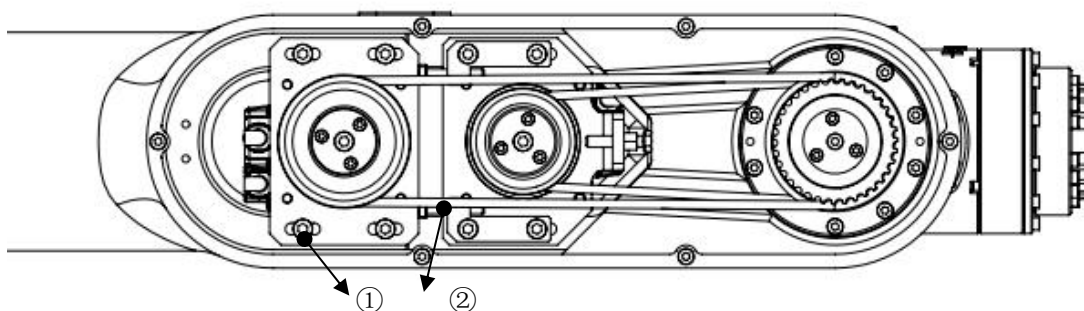
(2) 松开电机安装板的固定螺钉，松至可以左右调整位置即可。

(3) 通过电机安装板的调距螺钉，调整同步带的张紧力，用张紧仪检测张紧频率的大小，直至满足标准范围。

(4) 拧紧电机安装板的固定螺钉，力矩规格参考附录标准。

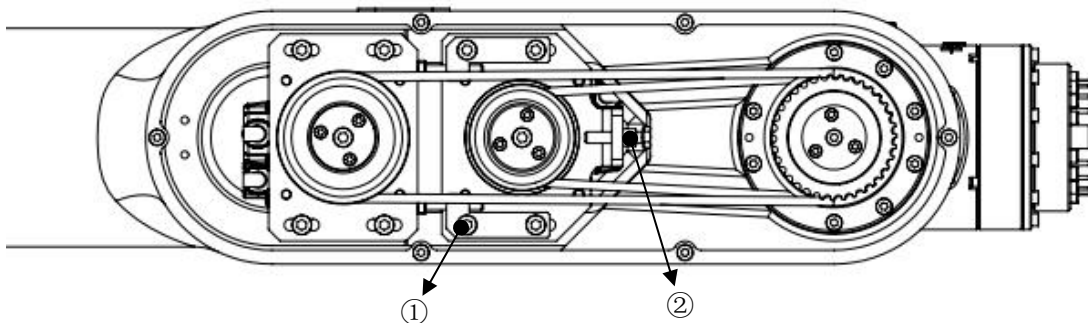
(5) 适当放松调距螺钉，然后拧紧调距螺钉上的锁紧螺母，防止螺钉松动。

(6) 安装手腕体部分盖板，维护结束。



注：①固定螺钉，4 个 M5×20；②调距螺钉，2 个 M5×25

图 4-2 ER6-1400 机器人 J5 轴同步带结构图



注：①固定螺钉，4个 M5×20；②调距螺钉，1个 M5×25

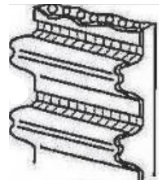
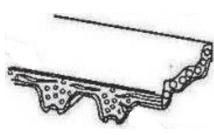
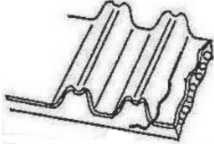
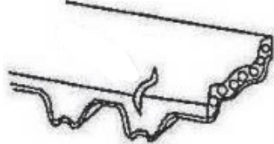
图 4-3 ER6-1400 机器人 J6 轴同步带结构图

## 4.5.2 同步带更换

机器人每满 3 年期限或每运行 11520 小时后，需要更换同步带。

同时，客户在每次进行同步带张紧维护时，也请注意观察同步带的外观状况，如果出现以下损坏情况，请及时更换同步带。

表 4-9 同步带损坏情况统计表

磨损过渡		出现裂纹	
齿部磨损，露出胶皮	边角磨损，芯线掉落	齿根裂纹	侧面裂纹
			



注意

同步带更换牵扯到机器人的拆卸位姿、同步带选型和更换以后的零点标定，且拆装过程中需要用到专用工具，客户自行拆装存在安全隐患，如需更换，请与本公司售后服务部门联系。

## 4.6 机器人维护和使用区域

在图 4-4 中给出了机械单元的维护区域及使用区域，机器人使用区域根据用户工作环境可自行调整。

1、使用区域需具备以下安全条件

- 1) 必须在机器人周围安装安全栅栏和安全门，如果不打开安全门，操作人员就无法进入安全栅栏内，安全门上设置互锁开关，安全插销等，打开安全门后机器人就停止；
- 2) 应在地板上设置安全地毯或安装光电开关，以便当操作人员进入机器人的动作范围时，通过蜂鸣器和光电开关发出警报，使机器人停止运动，以确保操作人员的安全；
- 3) 安全栅栏高度不低于 2 米。

2、维护人员的资质要求及注意事项：

- 1) 进入安全栅栏，必须经过专业培训；
- 2) 进入机器人作业范围时，必须断电上锁。

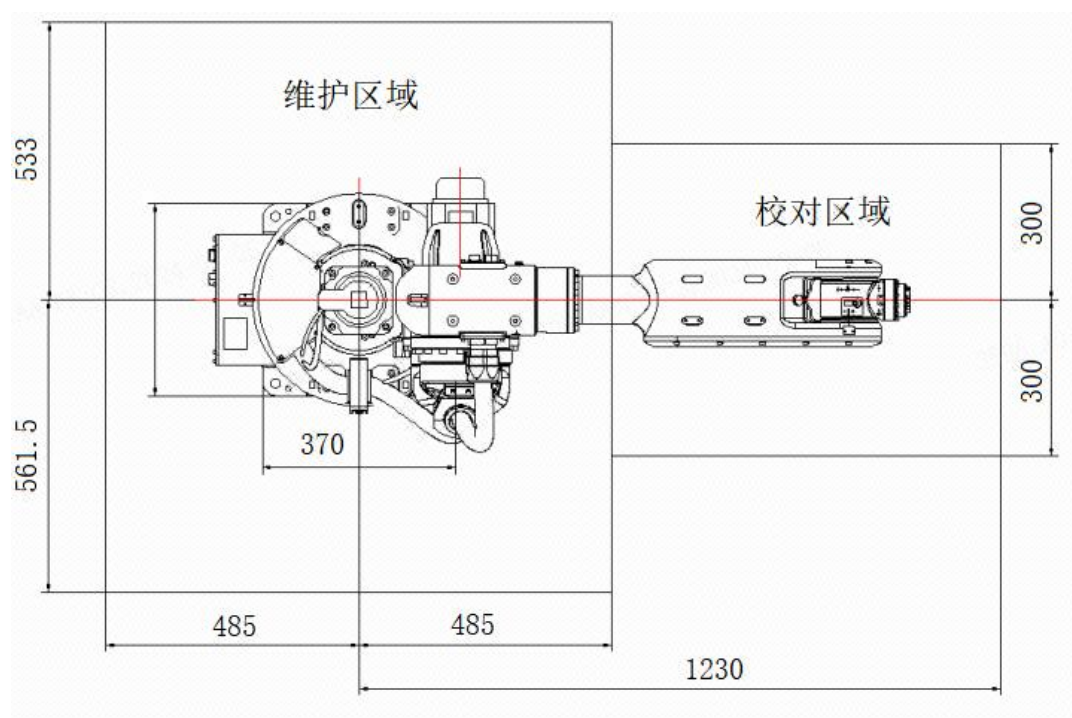


图 4-4 维护及使用区域

## 4.7 零点校对

零点校对指的是一种执行的操作，用于将每个机器人轴的角度与编码器计数值关联起来。零点校对操作目的是获得对应于零位置的编码器计数值。

“零点校对”是在出厂前完成的。在日常操作中，一般没有必要执行零点校对操作。但是，在下列情况下，需要执行零点校对操作。

- 1) 更换伺服电机；
- 2) 更换编码器；
- 3) 更换减速机；
- 4) 更换电缆。

### 4.7.1 零点校对方法

零点校对是一个比较复杂的过程，根据现在实际的情况和客观的条件，下面介绍零点标定的工具及方法以及一些常见的问题和解决这些问题的方法。

#### 1) 软件零点标定

需要采用激光跟踪仪建立机器人各关节坐标系，进行系统编码器读数置零，软件标定较为复杂，需要由本公司专业人员进行操作。

#### 2) 机械零点校订(对线标定)

将零标块刻线转动到完全对齐状态即零点。

## 4.7.2 各轴机械零点校对

对机器人各轴重新标定机械零点时，在微动模式下操纵机器人，使机器人各轴运行到各轴零标记对正处，然后进入机器人示教盒零点信息界面，进行记录各轴坐标的相关操作即可。具体零点标定方法也可参见我司提供的《ER 系列机器人操作手册》。

各轴机械零点分布如下所示：

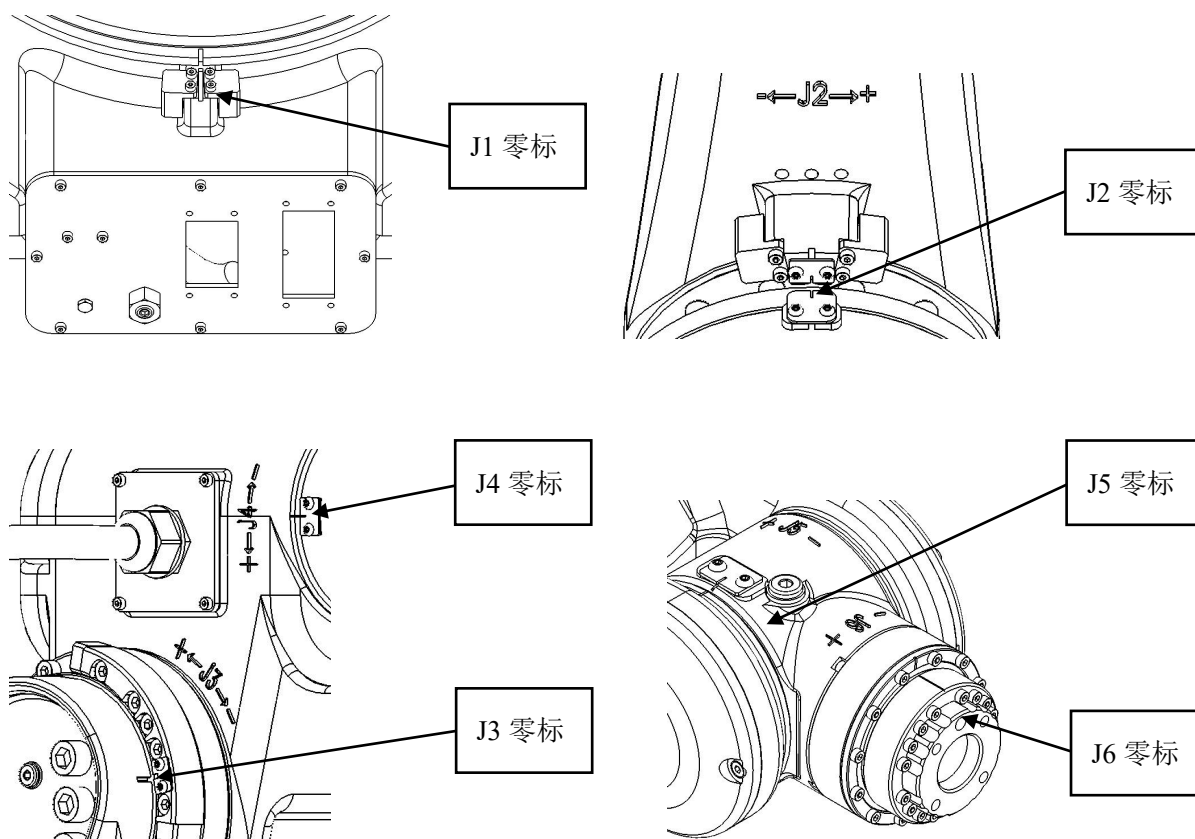


图 4-5 机器人零点位置图

## 4.8 电池更换

机器人各轴零点位置数据，通过编码器电池保存，每运行 7860 小时或 2 年（以较短时间为准），电池应及时更换，流程如下：

调整机器人到校准（各轴零点位置）状态，为预防危险发生，关闭连接到机器人的电源、液压源及气压源。

拆卸机器人底座后盖板，拆卸电池组，如图 4-6 所示。

从电池盒中取下旧电池，将新电池装入电池盒中，注意电池正负极性。重新连接电池线缆，固定电池组。

安装完毕后，按步骤固定底座后盖板。

确保所有安全条件满足后，进行机器人零点重新记录及相关零位准确性的验证测试工作，详细步骤见《ER 系列机器人操作手册》中零点标定章节。

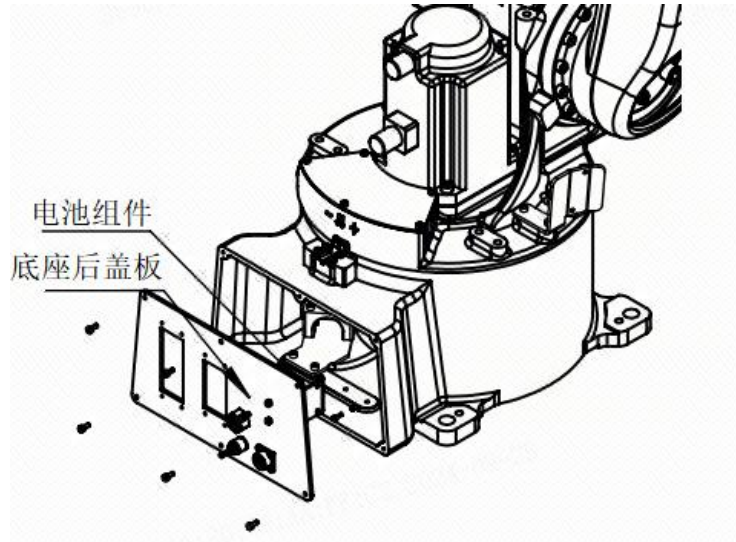


图 4-6 机器人电池组位置图

## 第5章 常见故障及处理措施

机器人本体发生故障时，请参照本章内容进行初期故障诊断。下述所列状况涵盖了机器人本体可能出现的常见故障，故障原因分析，以及对应的处理措施，可以帮助用户进行常见故障排查。如果还是未能解决故障，请与本公司售后服务部门联系。

故障	故障分类	故障可能原因	处理措施
产生振动及异常噪音	底座和安装基座处固定不牢固	(1) 底座和安装基座平面度不够，或者夹杂异物导致安装时无法紧密贴合； (2) 在连接底座和安装基座时，没有拧紧螺钉，或长时间运行后螺钉松动。	(1) 检查并修整底座和安装基座平面度，使其公差符合安装要求； (2) 如果底座和安装基座间存在异物，请将其清理干净后再重新安装牢固； (3) 拧紧螺钉时，请使用力矩扳手以要求的力矩进行拧紧。
	安装基座和地基固定不牢固	(1) 地面安装条件不符合要求，导致地基刚性不足； (2) 化学螺栓规格及强度不满足要求。	参考本手册“3.2.3 地面安装”小节的内容，使得混泥土地基和化学螺栓组符合安装要求。
	机器人在某种姿态或状态下振动明显	(1) 负载超出允许值导致特定姿态下刚度不足，产生振动； (2) 运行程序和参数设定不合适导致振动。	(1) 减轻负载，确保在允许范围内； (2) 修改程序并调整参数，由低速到高速逐步调试，直至机器人的动作状态恢复正常。
	机器人在以下三种情况下的振动和异响： (1) 发生碰撞后； (2) 长期过载运行； (3) 在缺少维护状态下，长期运行。	这三种情况都会导致内部零部件（齿轮、轴承、减速器等）受损，导致振动和异响。	(1) 单动机器人各轴进行排查，确定受损关节后咨询本公司售后服务部门进行更换； (2) 在后期运行过程中，尽量避免发生碰撞和长期过载运行，按照本手册的维护要求定期更换润滑油等。
	机器人受作业环境周边其他设备影响产生振动	(1) 机器人和周边设备同时运行时发生共振； (2) 周边设备运行时对机器人产生电磁干扰。	(1) 尝试调整机器人和周边设备的距离； (2) 检查机器人的地线连接，确保接地有效。
	机器人在以下两种情况下的异常噪音： (1) 长期停机后重新启动运行时； (2) 更换润滑脂后启动运行时。	这两种情况下，机器人在运行初期会存在跑和运行阶段	(1) 先低速跑合运行，根据噪音改善情况逐步恢复正常速度运行； (2) 如果低速跑合运行 1-2 天后，噪声情况没有改善，有可能内部零部件有损坏，请咨询本公司售后服务部门进行更换。

故障	故障分类	故障可能原因	处理措施
产生振动及异常噪音	其他可能导致振动及异响的故障	<p>(1) 机器人本体和控制柜连接线缆异常，导致信号交互不通畅而产生抖动；</p> <p>(2) 外界电压或电磁环境异常，干扰控制柜正常运行，导致机器人抖动。</p>	<p>(1) 检查线缆是否有损伤，确保接头处接触良好；</p> <p>(2) 改善外界电压或电磁环境，确保控制柜可以正常运行。</p>
本体晃动	在切断电源状态下，用手可以晃动机器人本体的部分零部件	<p>机器人长时间运行以及可能出现的非正常作业状态，导致以下状况引起晃动：</p> <p>(1) 关键连接部位的螺钉松动；</p> <p>(2) 机器人内部零部件损坏，例如齿轮和轴承磨损或损坏，产生较大侧隙。</p>	<p>(1) 检查以下连接部位的螺钉连接是否松动，包括减速机、电机连接螺钉，基座以及各关节固定螺钉，末端法兰连接螺钉等，使用力矩扳手以要求的力矩进行拧紧；</p> <p>(2) 如果可以确定零部件有损坏，请咨询本公司售后服务部门进行更换。</p>
电机过热	电机受环境影响过热： (1) 机器人运行环境温度较高； (2) 电机受到遮盖。	环境温度过高和遮盖电机，都会影响电机散热，导致过热。	<p>(1) 降低环境温度，如果机器人运行环境有热源，增加防护服隔热；</p> <p>(2) 改善电机周边的通风条件。</p>
	电机因运行条件不当导致过热： (1) 参数不匹配； (2) 程序指令不合适； (3) 负载超过允许值。	这三种情况都会导致电机在异常状态下工作，平均电流值增加，产生过热现象。	请按照操作手册合理设置参数和程序指令，负载控制在允许范围内。
	其他可能导致电机过热的故障	<p>(1) 机器人运动关节处异常，导致电机负载过大，产生过热现象；</p> <p>(2) 电机故障</p>	<p>(1) 检查发热电机对应的机器人关节处的状态，包括外部的干涉情况，以及内部零部件的损坏情况，如有异常及时联系本公司售后服务部门，进行修理更换；</p> <p>(2) 更换电机，如果过热消除，说明原先电机故障。</p>
关节无法锁定	机器人关节锁定失效，无法停留在指定位置，受重力影响会回落	<p>(1) 由于自身磨损或电路故障，导致电机抱闸失效；</p> <p>(2) 由于密封失效，润滑油进入电机抱闸处，导致抱闸失效。</p>	<p>(1) 如果仅仅是电机故障，更换电机即可；</p> <p>(2) 如果观察到润滑油进入电机导致抱闸失效，需要寻找密封失效的原因，解决密封问题后再更换电机。</p>

故障	故障分类	故障可能原因	处理措施
漏油	机器人运动关节部位漏油	<p>(1) 由于撞击或长期过载导致关节部位零部件异常,包括铸件损坏,O型圈磨损,油封破坏等;</p> <p>(2) 如果机器人经历了拆解与再装配,有可能O型圈装配异常;</p> <p>(3) 如果运行环境恶劣,机器人关节处缺少防护,粉尘颗粒进入会损坏油封;</p> <p>(4) 油口螺塞松动也会导致漏油。</p>	<p>(1) 检查相关零部件是否正常,如有异常及时更换;</p> <p>(2) 检查并确保O型圈正常装配;</p> <p>(3) 如果作业环境恶劣,建议对机器人本体采取必要的防护措施;</p> <p>(4) 检查油口螺塞,确保处于拧紧状态。</p>
偏移指令位置	机器人重复定位精度大于允许值	<p>(1) 螺钉松动、本体结构连接异常等导致位置位置精度无法保证;</p> <p>(2) 因为撞击或长期过载导致关节位置发生偏移,甚至造成零部件损坏。</p>	<p>(1) 拧紧螺钉,检查关节连接状况;</p> <p>(2) 对偏移的关节位置进行调整恢复,如果有零部件损坏,及时进行更换。</p>
	连接外围设备时发生位置偏移	<p>(1) 外围设备的连接不稳定,容易产生位置偏移;</p> <p>(2) 外围设备作业时受到环境干涉,产生位置偏移。</p>	检查外围设备的作业环境个连接情况,确保连接牢固,并且运动过程无干涉。
	修改参数后发生位置偏移	修改参数导致机器人零点丢失	恢复以前的参数,或者重新进行零点标定。
示教器报警	编码器异常	电机编码器接线异常(比如断线,未采用屏蔽双绞线,与电机动力线耦合在一起等)。	检查电机编码器接线有无磨损、断线的情况,如有损坏,排查线缆损坏的原因,并及时更换。



注意

机器人本体某些零部件拆除后,可能会导致其他部分失去支撑,产生无法预料运动,造成人员和设备的损害。因此,零部件的更换和维护需要专业人员利用专业工具进行操作,如需进行,请与本公司售后服务部门联系。



## 附录

## A 螺钉拧紧力矩表

螺钉 12.9 级	紧固力矩（铸铁）	紧固力矩（铸铝）
M3	2±0.18	2±0.18
M4	4.5±0.33	4±0.33
M5	9.01±0.49	7.35±0.49
M6	15.6±0.78	12.4±0.78
M8	37.2±1.86	30.4±1.86
M10	73.5±3.43	59.8±3.43
M12	128.4±6.37	104±6.37
M14	204.8±10.2	180±10.2
M16	318.5±15.9	259±15.9

注释：由于电机法兰材质特殊拧紧力矩不能过大，请参照表格中注释施加。

## B 备件清单

表 1 伺服电机

名称	物料代号	单台数量	备注
伺服电机	/	2	J1/J2
J1/J2 输入齿轮	/	2	J1/J2

表 2 密封圈及螺塞等

名称	物料代号	单台数量	使用部位
O 型橡胶密封圈	103x3.55	2	J1\J2 轴伺服电机
O 型橡胶密封圈	S132	1	1、2 轴连接部位
内六角螺塞	M10x1	10	整体
组合密封垫圈	10	10	整体

表 3 密封剂及其它

名称	型号规格	单台数量	使用部位
润滑脂	MOLYWHITE RENO.00	2.5kg	
平面密封胶	THREEBOND 1110F	1	
螺纹紧固剂	THREEBOND 1374	1	
清洗剂	THREEBOND 6602T	2	
螺纹密封胶	LOCTITE577	1	

## 修订记录

版本	修订日期	修订细节	修订人工号
V1.4.3	2024 年 11 月 12 日	1、增加图 3-6，标注动力线、编码器线等柔性线缆直径； 2、增加图 3-15 IO 接口示意图、气路示意图； 3、修改 3.3 章安装环境气压修改； 4、修改 2.7 章节描述； 5、文档字体、图片字体和格式修改。	3596

服务热线：400-052-8877

本产品的额定功率、规格、外部尺寸等如需改良而进行变更，恕不另行通告。技术数据和插图仅作为供货参考，保留更改权利。

**EFORT** | 股票代码  
688165

埃夫特智能装备股份有限公司

EFORT Intelligent Equipment Co., Ltd.

中国（安徽）自由贸易试验区芜湖片区万春东路 96 号

No.96 East Wanchun Road, China(Anhui) Pilot

Free Trade Zone Wuhu Area, Wuhu, Anhui Province, China

网址: <http://www.efort.com.cn>

