

EFORT

埃夫特智能装备股份有限公司
EFORT Intelligent Equipment Co., Ltd.

比例 1:1
Scale

页码 1/2
Page

运动范围图
Robot workspace

修订记录
revision record

ER35-1800

End flange mounting size

末端法兰安装尺寸

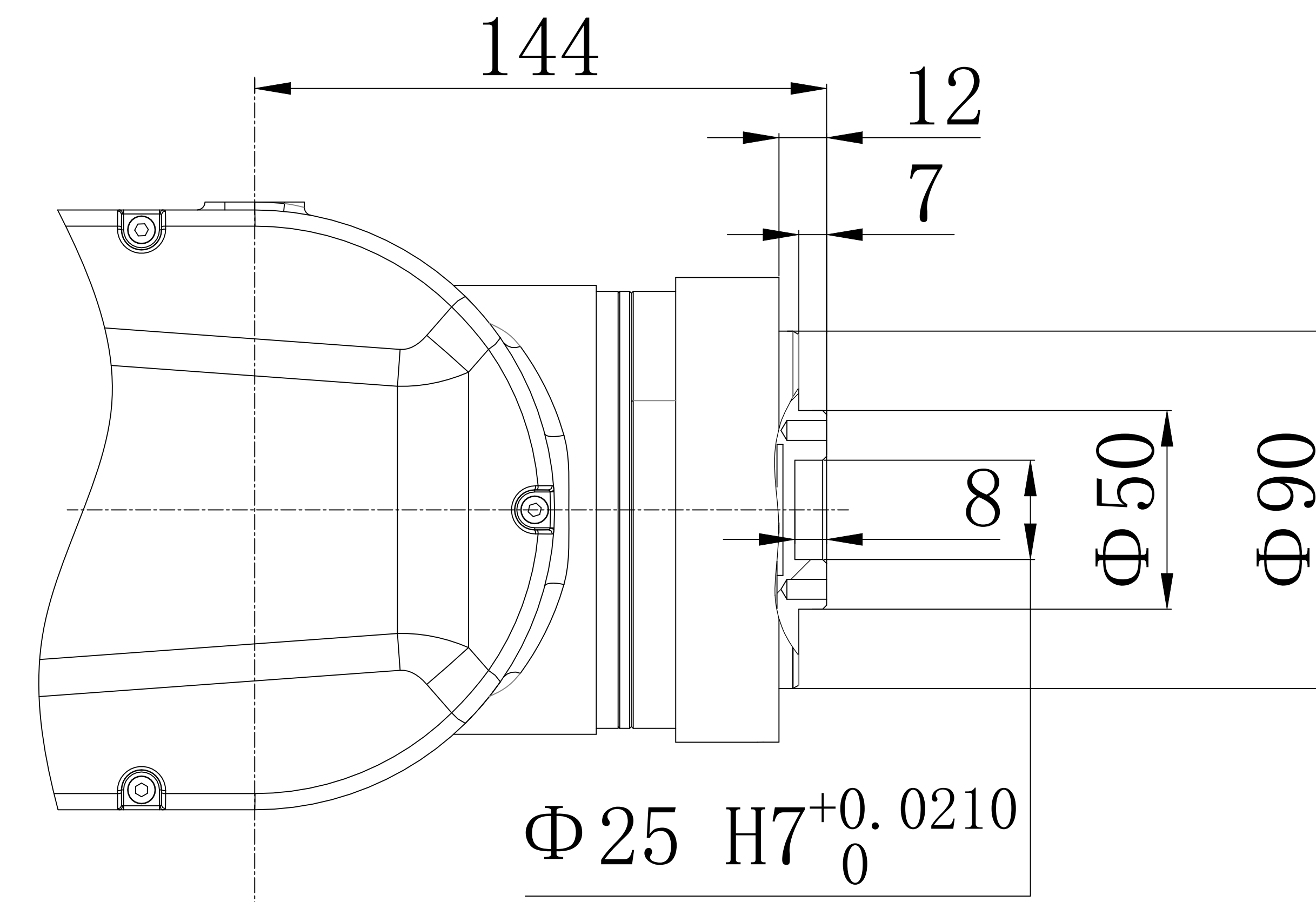
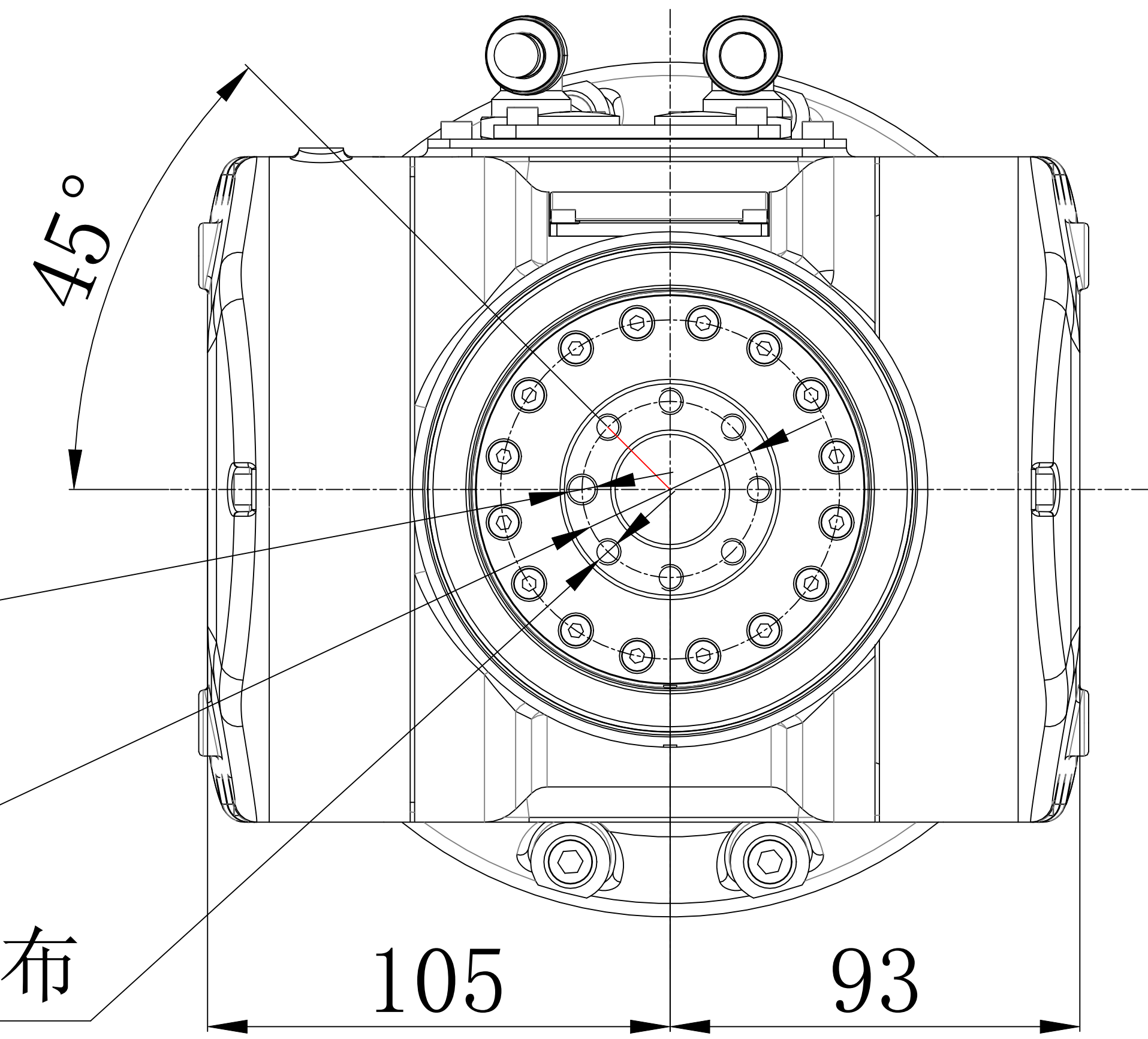
$\Phi 6 \text{ H7}^{+0.0120}_0$ 深10

Depth 10

$\Phi 40 \pm 0.1$

7-M6 深7 均布

Depth 7 EQS



Base mounting size

底座安装尺寸

4-M12

吊装螺纹孔
(Lifting threaded holes)

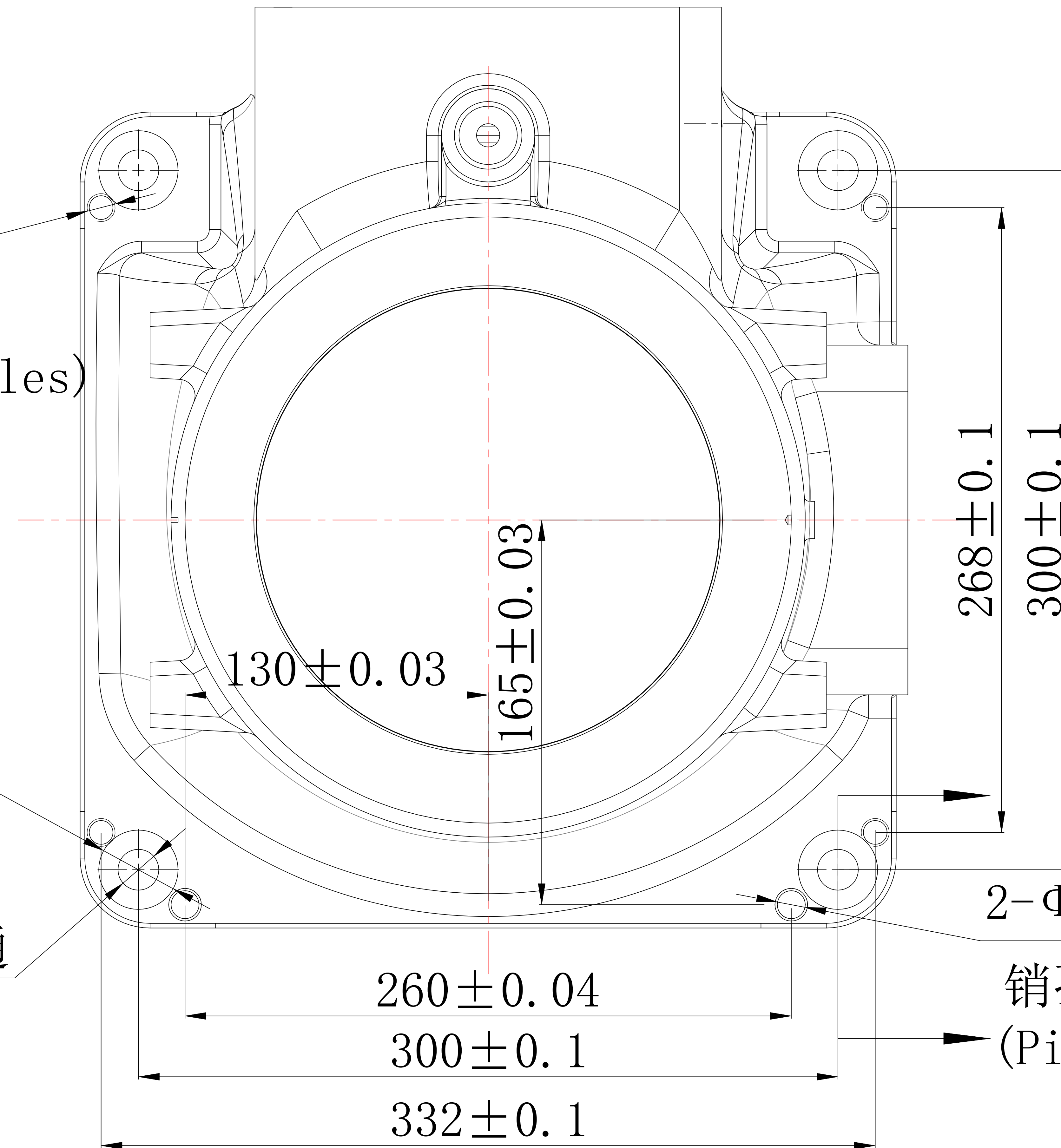
$\Phi 34$ 深2

Depth 2

沉头孔
(Counter-bore hole)

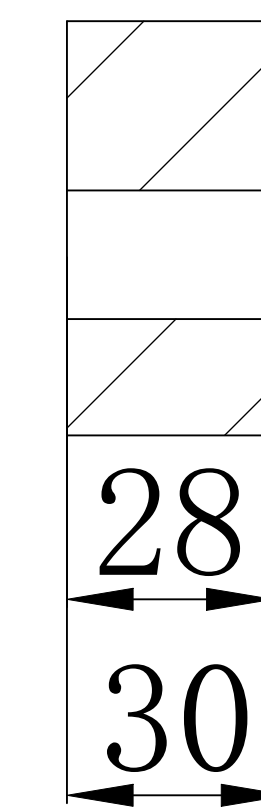
4- $\Phi 17.5$ 通

Throughout



2- $\Phi 12 \text{ H7}^{+0.0150}_0$ 通

销孔 Throughout
(Pins hole)



EFORT

埃夫特智能装备股份有限公司
EFORT Intelligent Equipment Co., Ltd.

比例 1:1 页码 2/2
Scale Page

主要安装尺寸图
Main dimensions

修订记录
revision record

ER35-1800