

EFORT

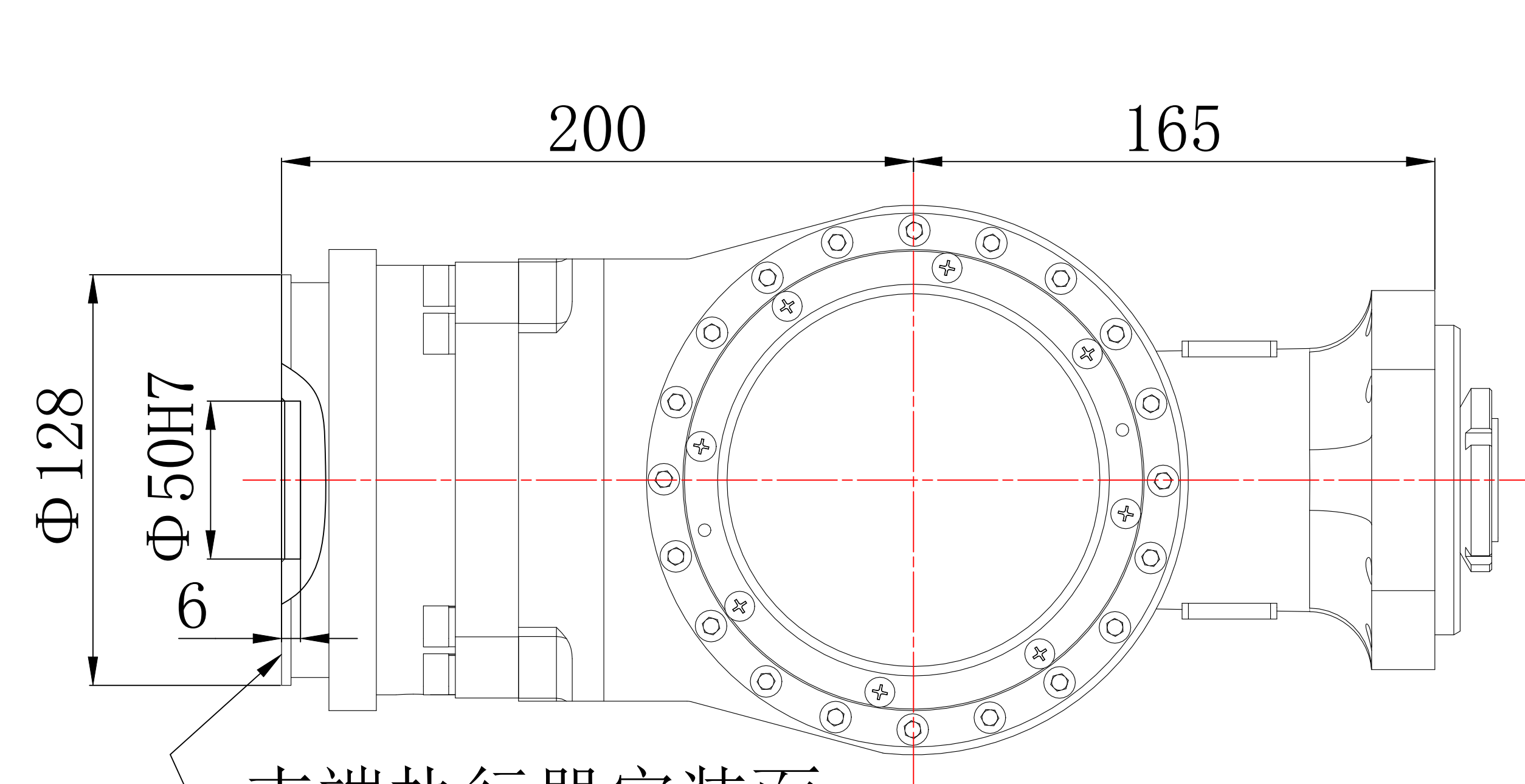
埃夫特智能装备股份有限公司
EFORT Intelligent Equipment Co., Ltd.

比例 1:1
Scale Page 1/2

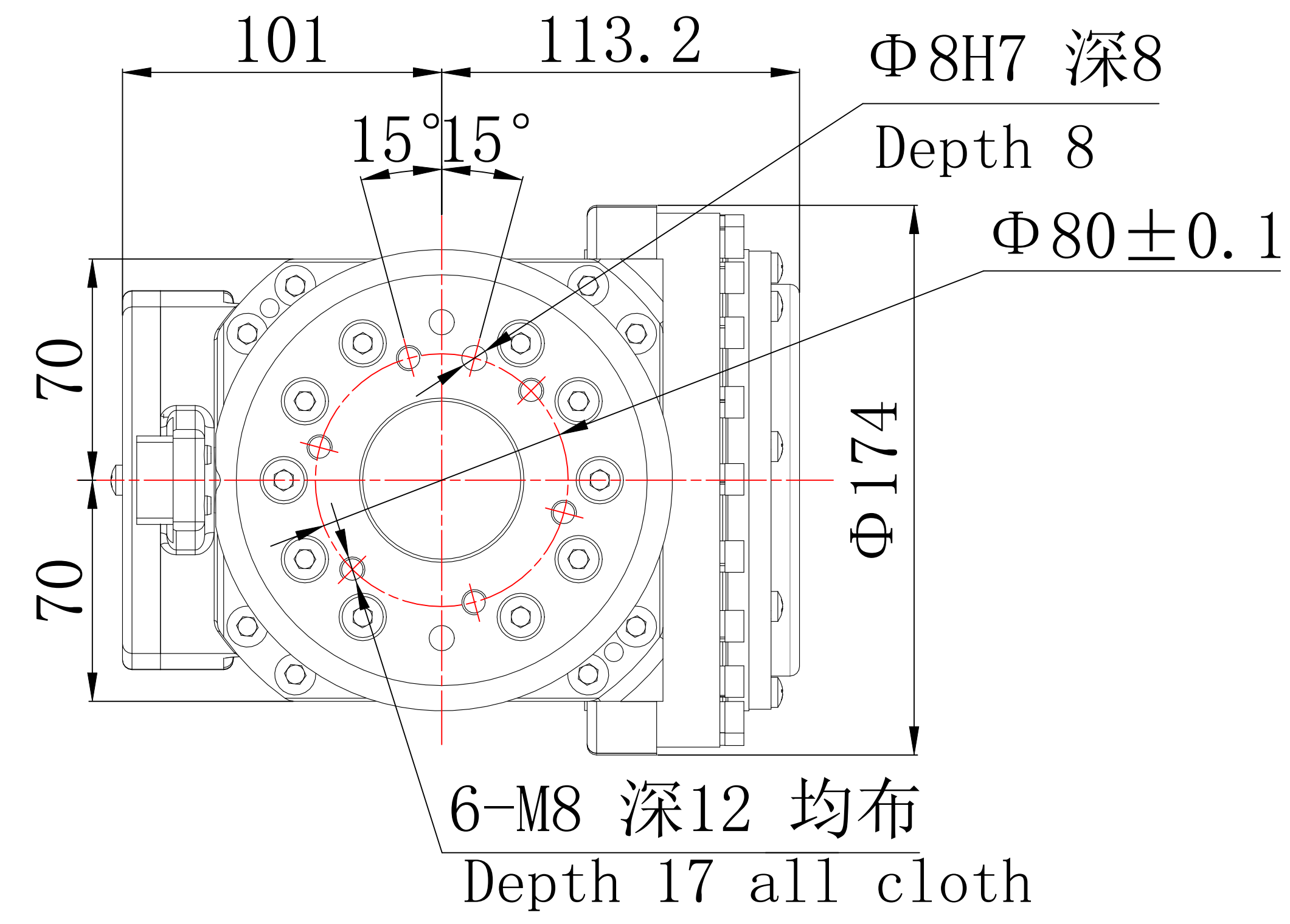
运动范围图
Robot workspace

修订记录
revision record

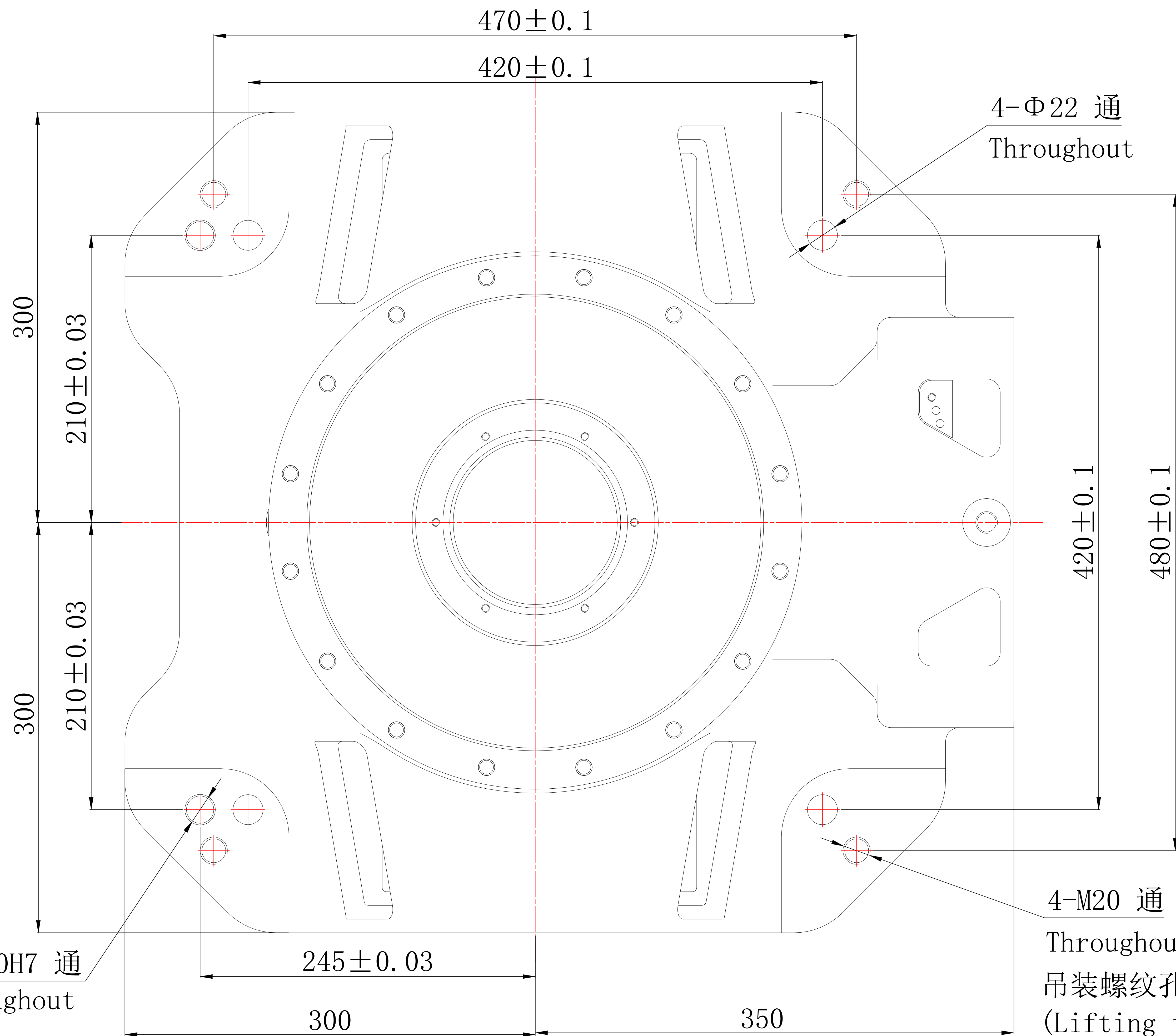
ER70-2100



末端执行器安装面
End effector
installation surface



End flange mounting size
末端法兰安装尺寸



Base mounting size
底座安装尺寸

2-Φ20H7 通
Throughout

4-M20 通
Throughout
吊装螺纹孔
(Lifting threaded hole)

EFORT	
埃夫特智能装备股份有限公司 EFORT Intelligent Equipment Co., Ltd.	
比例 Scale	1:1 页码 Page
主要安装尺寸图 Main dimensions	
修订记录 revision record	ER70-2100