

ER10-3-900

EFORT

ER10-3-900,
手腕可搬运质量10 kg, 可达半径860 mm。

■ 功能特点

机器人腕部的高惯量设计, 大幅度提升高速节拍时的稳定性, 配合先进的运动学算法, 帮助提升25%的节拍;
得益于业界领先的关节密封结构与防漏油设计, 此机器人可帮助客户轻松面对各种高清洁度要求场景。

■ 适用场景

可应用于搬运场景。

■ 适用行业

适用于PCB、电子制造、橡塑、金属制品等行业。

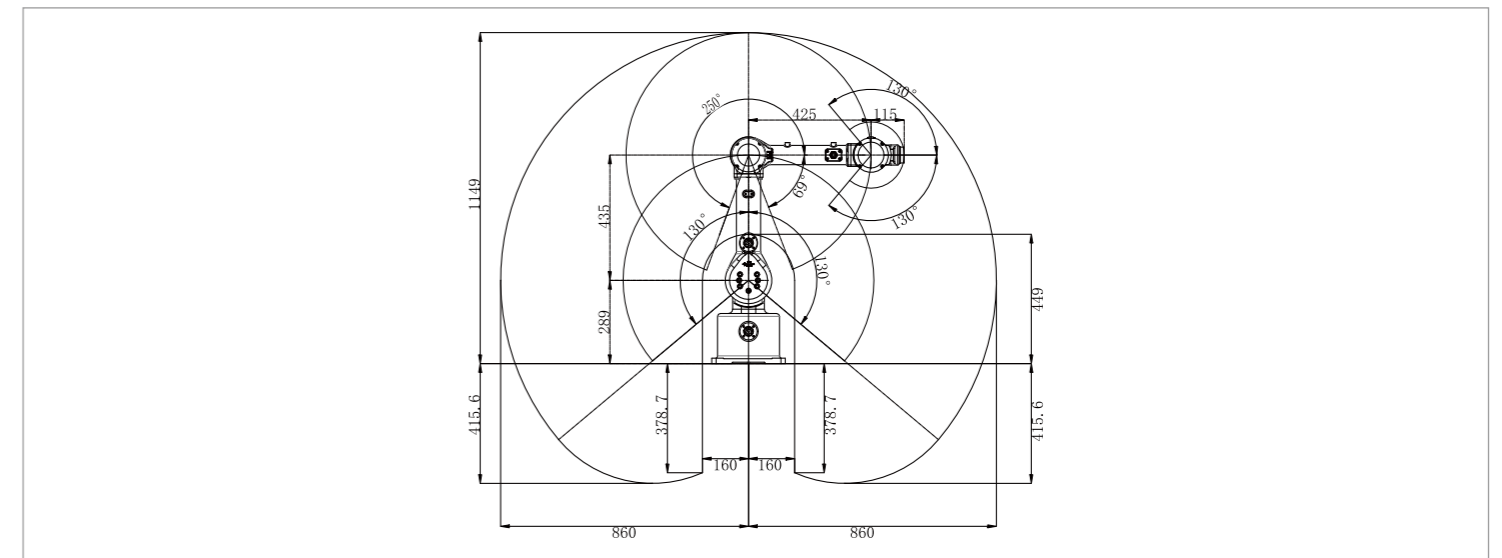


产品参数 / SPECIFICATIONS

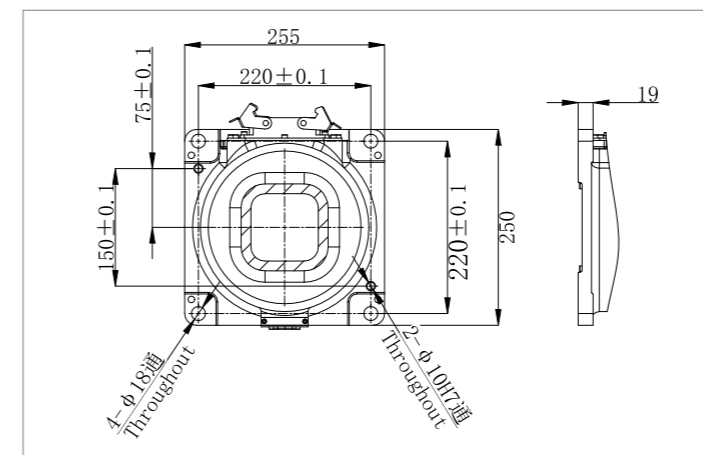
型号	ER10-3-900
机构	多关节型机器人
控制轴数	3轴
手腕可搬运质量	10 kg
重复定位精度	±0.05 mm
本体质量	30 kg
可达半径	860 mm
本体防护等级	IP54
控制柜防护等级	IP20
驱动方式	AC伺服驱动
安装方式	顶吊

安装条件	环境温度	0~45 °C
	环境湿度	RH≤80% (无结露)
	振动加速度	4.9 m/s ² (0.5 G以下)
手腕允许负载转矩	J3	20 N·m
手腕允许负载转动惯量	J3	1.5 kg·m ²
最大单轴速度	J1	300°/sec
	J2	320°/sec
	J3	380°/sec
各轴运动范围	J1	±130°
	J2	+250°/-69°
	J3	±130°

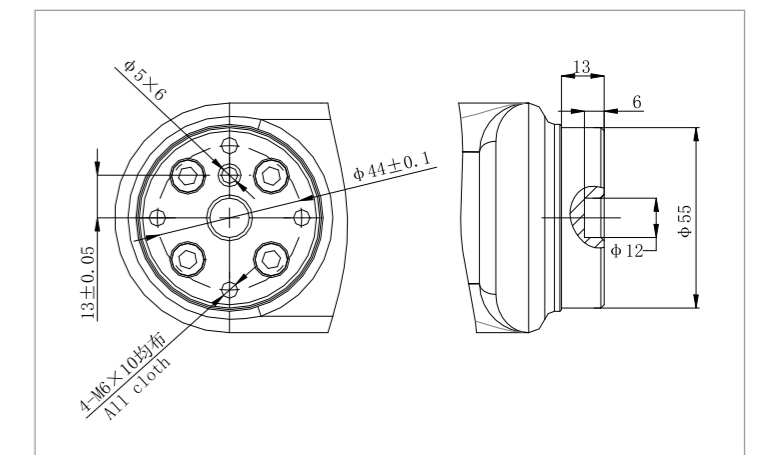
动作范围 / OPERATING SPACE



底座安装尺寸 / BASE MOUNTING SIZE



末端法兰安装尺寸 / END FLANGE MOUNTING SIZE



埃夫特智能机器人股份有限公司
EFORT Intelligent Robot Co., Ltd.

公司热线: 400-052-8877

公司地址: 中国(安徽)自由贸易试验区芜湖片区万春东路96号

WWW.EFORT.COM.CN



扫码查看说明书

*最终解释权归埃夫特智能机器人股份有限公司所有, 如有更新, 恕不另行通知。

相关信息发布时间 2025/04