

GR680-2700

可达半径2715 mm / 偏置手腕 / 手腕可搬运质量8 kg

■ 功能特点

- 末端配置偏置手腕，正面无奇异点，特别适合正面工件喷涂；
- 标配喷涂软件包，内置外围设备I/O点，易于集成，编程简单；
- 通过中国及欧盟ATEX防爆认证，可用于1区气体及21区粉尘危险作业环境。

■ 适用场景

- 为多尺寸不规则件喷涂应用场景开发：如工程发动机、工程机械配件等；
- 也可以用于多尺寸规则件喷涂，如集装箱等。

■ 适用行业

- 适用于汽车配件，物流运输等行业。



EFORT

埃夫特智能机器人股份有限公司
EFORT Intelligent Robot Co., Ltd.
公司热线:400-052-8877
公司地址:中国(安徽)自由贸易试验区芜湖片区万春东路96号
WWW.EFORT.COM.CN

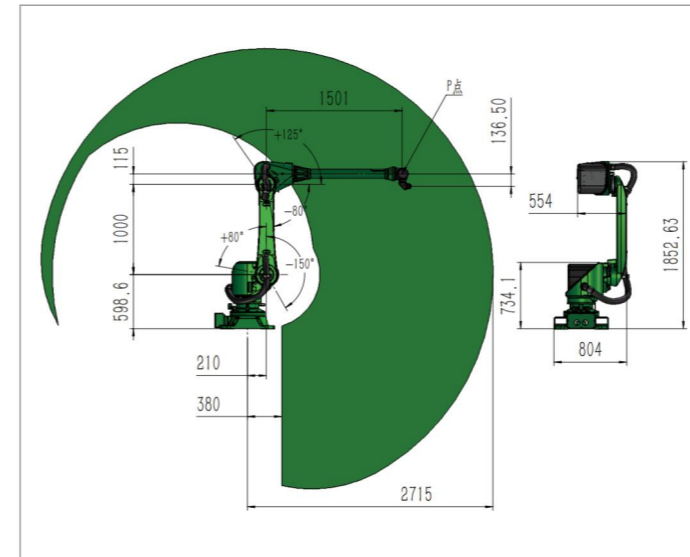


扫码查看说明书

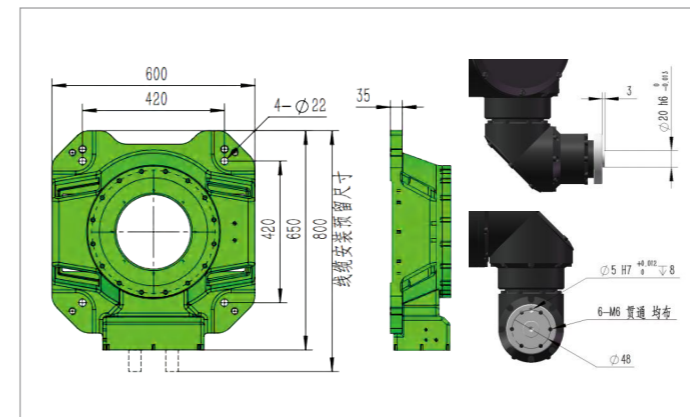
产品参数/SPECIFICATIONS

手腕可搬运质量	8 kg		
可达半径	2715 mm		
重复定位精度	±0.2 mm		
各轴运动范围 & 最大单轴速度	各轴运动范围	最大单轴速度	
	J1	±175°	150°/sec
	J2	+80°/-150°	145°/sec
	J3	+125°/-80°	150°/sec
	J4	±360°	500°/sec
	J5	±360°	500°/sec
手腕允许负载转矩	J4	30 N·m	
	J5	25 N·m	
	J6	12 N·m	
手腕允许 负载转动惯量	J4	0.8 kg·m ²	
	J5	0.59 kg·m ²	
	J6	0.1 kg·m ²	

动作范围/OPERATING SPACE



底座&法兰尺寸/BASE& END FLANGE MOUNTING SIZE

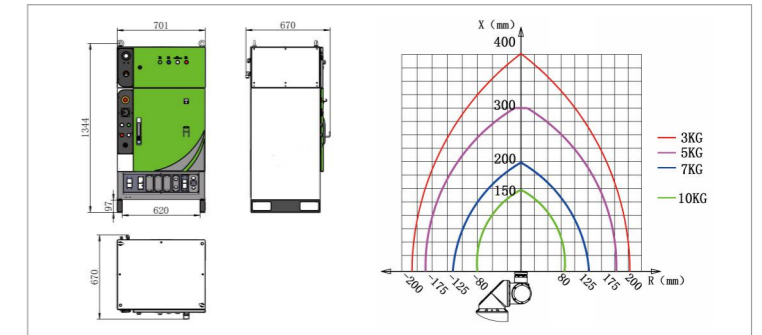


*最终解释权归埃夫特智能机器人股份有限公司所有，如有更新，恕不另行通知。

GR-Series Painting Robot

结构	6轴串联多关节	
安装方式	地面、顶吊、壁挂(选配)	
防护等级	本体	IP 65
	控制柜	IP 54
防爆等级	中国气体	Ex db ib pxb IIC T4 Gb
	中国粉尘	Ex tb ib pxb IIIC T135°C Db
使用条件	工作电压	三相AC380V(±10%)
	电源容量	5.0 kVA
	温度	0~45 °C
手臂负载	湿度	RH≤80% (无结露)
	大臂	8 kg
质量	小臂	8 kg
	本体	450 kg
	电柜	160 kg

控制柜尺寸&手腕末端负载图/CONTROL CABINET SIZE&WRIST END LOAD MAP



选型配置表/SELECTION&CONFIGURATION TABLE

项目	标准配置	可选配置
驱动单元	6轴	6+2轴
电柜-本体 线缆	静态:8 m	最长:30 m
	/	拖链线最长:30 m
示教器线缆	8 m	最长:30 m
数字量DI/DO	16/16	/
模拟量AI/AO	/	可增加模拟量硬件模块,最多4路
现场总线	Ethercat	ProfiNet CCLink
程序容量	1GB	/
对外接口	Ethercat网口	/
软件包	喷涂工艺包	/
传送带跟踪	/	可选
颜色	RAL6018	客订

相关信息发布时间 2025/04